

Gebrauchsanweisung Kondenstrockner



Lesen Sie **unbedingt** die Gebrauchsanweisung vor Aufstellung - Installation - Inbetriebnahme. Dadurch schützen Sie sich und vermeiden Schäden.

Ihr Beitrag zum Umweltschutz

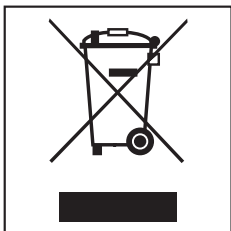
Entsorgung der Transportverpackung

Die Verpackung schützt den Trockner vor Transportschäden. Die Verpackungsmaterialien sind nach umweltverträglichen und entsorgungstechnischen Gesichtspunkten ausgewählt und deshalb recycelbar.

Das Rückführen der Verpackung in den Materialkreislauf spart Rohstoffe und verringert das Abfallaufkommen. Ihr Fachhändler nimmt die Verpackung zurück.

Entsorgung des Altgerätes

Elektrische und elektronische Altgeräte enthalten vielfach noch wertvolle Materialien. Sie enthalten aber auch schädliche Stoffe, die für ihre Funktion und Sicherheit notwendig waren. Im Restmüll oder bei falscher Behandlung können diese der menschlichen Gesundheit und der Umwelt schaden. Geben Sie Ihr Altgerät deshalb auf keinen Fall in den Restmüll.



Nutzen Sie statt dessen die an Ihrem Wohnort eingerichtete Sammelstelle zur Rückgabe und Verwertung elektrischer und elektronischer Altgeräte. Informieren Sie sich gegebenenfalls bei Ihrem Händler.

Bitte sorgen Sie dafür, dass Ihr Altgerät bis zum Abtransport kindersicher aufbewahrt wird.

Energie einsparen

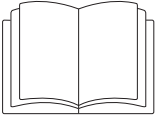
So können Sie eine unnötige Verlängerung der Trockenzeit und einen erhöhten Energieverbrauch vermeiden:

- Lassen Sie die Wäsche mit maximaler Schleuderdrehzahl in der Waschmaschine schleudern. Sie können beim Trocknen ca. 30 % Energie aber auch Zeit sparen, wenn Sie z.B. mit 1600 U/min statt mit 1000 U/min schleudern.
- Nutzen Sie für das jeweilige Trockenprogramm die maximale Beladungsmenge. Dann ist der Energieverbrauch in Bezug auf die gesamte Wäschemenge am günstigsten.
- Sorgen Sie dafür, dass die Raumtemperatur nicht zu hoch ist. Wenn sich andere, wärmeerzeugende Geräte im Raum befinden, dann lüften Sie, bzw. schalten Sie diese ab.
- Reinigen Sie nach jedem Trocknen die Flusensiebe.
- Kontrollieren Sie 1x im Jahr den Wärmetauscher und reinigen Sie diesen, wenn nötig.

Ihr Beitrag zum Umweltschutz	2
Sicherheitshinweise und Warnungen	5
Bedienung des Trockners	14
Bedienungsblende	14
Erste Inbetriebnahme	15
Wäschepflege	16
So trocknen Sie richtig	17
Kurzanweisung	17
Programmablauf ändern	19
Programmübersicht	20
Reinigung und Pflege	23
Kondenswasserbehälter leeren	23
Siebflächen der Flusensiebe	24
Trockenreinigung	24
Nassreinigung	25
Einsetzen	25
Trockner	26
Wärmetauscher reinigen	27
Wärmetauscher entnehmen	27
Wärmetauscher kontrollieren	28
Wärmetauscher reinigen	28
Wärmetauscher einsetzen	30
Was tun, wenn	31
Hilfe bei Störungen	31
Prüf- und Störungsmeldungen	31
Ein nicht zufriedenstellendes Trockenergebnis	33
Andere Probleme	34
Glühlampe austauschen	36
Kundendienst	37
Reparaturen	37
Nachkaufbares Zubehör	37
Garantiebedingungen und Garantiezeit	37
Aufstellen und Anschließen	38
Vorderansicht	38
Rückansicht	39

Inhalt

Aufstellungsort	39
Trockner zum Aufstellungsort tragen	39
Unterbau unter eine Arbeitsplatte	39
Wasch-Trocken-Säule	39
Trockner ausrichten	40
Aufstellungsraum belüften	40
Vor einem späteren Transport	40
Elektroanschluss	41
Kondenswasser extern ableiten	42
Ablaufschlauch verlegen	42
Ablaufschlauch einhängen (im Waschbecken/Bodenablauf)	43
Besondere Anschlussbedingungen, die ein Rückschlagventil erfordern	44
Verbrauchsdaten	46
Technische Daten	47
Programmierfunktionen	49
Restfeuchte des Programms "Baumwolle" ändern	49
Restfeuchte des Programms "Pflegeleicht" ändern	50
Knitterschutz einstellen	51
Summer aus-/einschalten	52
Programmwahl "Automatic plus" ändern	53
Abkühlzeitverlängerung einstellen	54
Standby einstellen	55
Funktion der Luftwegeanzeige ändern	57
LeitwertEinstellung ändern	58



- ▶ Lesen Sie unbedingt diese Gebrauchsanweisung.

Dieser Trockner entspricht den vorgeschriebenen Sicherheitsbestimmungen. Ein unsachgemäßer Gebrauch kann jedoch zu Schäden an Personen und Sachen führen.

Lesen Sie vor dem ersten Benutzen des Trockners die Gebrauchsanweisung. Sie gibt wichtige Hinweise für die Sicherheit, den Gebrauch und die Wartung des Trockners. Dadurch schützen Sie sich und verhindern Schäden am Trockner.

Bewahren Sie diese Gebrauchsanweisung auf und geben Sie diese an einen eventuellen Nachbesitzer weiter.

Bestimmungsgemäße Verwendung

- ▶ Dieser Trockner ist dazu bestimmt, im Haushalt und in haushaltsähnlichen Aufstellungsumgebungen verwendet zu werden.
- ▶ Dieser Trockner ist nicht für den Gebrauch im Außenbereich bestimmt.
- ▶ Benutzen Sie den Trockner ausschließlich im haushaltsüblichen Rahmen nur zum Trocknen von in Wasser gewaschenen Textilien, die vom Hersteller im Pflegeetikett als trocknergeeignet ausgewiesen sind.

Alle anderen Anwendungsarten sind unzulässig. Miele haftet nicht für Schäden, die durch bestimmungswidrigen Gebrauch oder falsche Bedienung verursacht werden.

Sicherheitshinweise und Warnungen

▶ Personen, die aufgrund ihrer physischen, sensorischen oder geistigen Fähigkeiten oder ihrer Unerfahrenheit oder Unkenntnis nicht in der Lage sind, den Trockner sicher zu bedienen, dürfen diesen Trockner nicht ohne Aufsicht oder Anweisung durch eine verantwortliche Person benutzen.

Kinder im Haushalt

▶ Kinder unter acht Jahren müssen vom Trockner ferngehalten werden, es sei denn, sie werden ständig beaufsichtigt.

▶ Kinder ab acht Jahren dürfen den Trockner nur ohne Aufsicht bedienen, wenn ihnen der Trockner so erklärt wurde, dass sie den Trockner sicher bedienen können. Kinder müssen mögliche Gefahren einer falschen Bedienung erkennen und verstehen können.

▶ Kinder dürfen den Trockner nicht ohne Aufsicht reinigen oder warten.

▶ Beaufsichtigen Sie Kinder, die sich in der Nähe des Trockners aufhalten. Lassen Sie Kinder niemals mit dem Trockner spielen.

Technische Sicherheit

- ▶ Kontrollieren Sie den Trockner vor der Aufstellung auf äußere sichtbare Schäden.
Einen beschädigten Trockner nicht aufstellen und in Betrieb nehmen.
- ▶ Vor dem Anschließen des Trockners unbedingt die Anschlussdaten (Absicherung, Spannung und Frequenz) auf dem Typenschild mit denen des Elektronetzes vergleichen. Erfragen Sie diese im Zweifelsfall bei einer Elektro-Fachkraft.
- ▶ Der zuverlässige und sichere Betrieb des Trockners ist nur dann gewährleistet, wenn der Trockner am öffentlichen Stromnetz angeschlossen ist.
- ▶ Die elektrische Sicherheit dieses Trockners ist nur dann gewährleistet, wenn er an ein vorschriftsmäßig installiertes Schutzleitersystem angeschlossen wird. Es ist sehr wichtig, dass diese grundlegende Sicherheitsvoraussetzung geprüft und im Zweifelsfall die Hausinstallation durch eine Fachkraft überprüft wird. Miele kann nicht für Schäden verantwortlich gemacht werden, die durch einen fehlenden oder unterbrochenen Schutzleiter verursacht werden.
- ▶ Verwenden Sie aus Sicherheitsgründen keine Verlängerungskabel, Mehrfach-Tischsteckdosen oder Ähnliches (Brandgefahr durch Überhitzung).
- ▶ Wenn die Netzanschlussleitung beschädigt ist, muss diese durch von Miele autorisierte Fachkräfte ersetzt werden, um Gefahren für den Benutzer zu vermeiden.

Sicherheitshinweise und Warnungen

- ▶ Durch unsachgemäße Reparaturen können unvorhersehbare Gefahren für den Benutzer entstehen, für die Miele keine Haftung übernimmt. Reparaturen dürfen nur von Miele autorisierten Fachkräften durchgeführt werden, ansonsten besteht bei nachfolgenden Schäden kein Garantieanspruch.
- ▶ Defekte Bauteile dürfen nur gegen Miele Original Ersatzteile ausgetauscht werden. Nur bei diesen Teilen gewährleistet Miele, dass sie die Sicherheitsanforderungen in vollem Umfang erfüllen.
- ▶ Im Fehlerfall oder bei der Reinigung und Pflege ist dieser Trockner nur dann vom Elektronetz getrennt, wenn
 - der Netzstecker des Trockners gezogen ist oder
 - die Sicherung der Hausinstallation ausgeschaltet ist oder
 - die Schraubsicherung der Hausinstallation ganz herausgeschraubt ist.
- ▶ Dieser Trockner darf nicht an nichtstationären Aufstellungsorten (z.B. Schiffe) betrieben werden.
- ▶ Nehmen Sie keine Veränderungen am Trockner vor, die nicht ausdrücklich von Miele zugelassen sind.

Sicherheitshinweise und Warnungen

- ▶ Beachten Sie die Anweisungen im Kapitel "Aufstellen und Anschließen" sowie das Kapitel "Technische Daten".
- ▶ Die Zugänglichkeit des Netzsteckers muss immer gewährleistet sein, um den Trockner von der Netzversorgung zu trennen.
- ▶ Der Luftspalt zwischen Trocknerunterseite und Fußboden darf nicht durch Sockelleisten, hochflorigen Teppichboden usw. verkleinert werden. Es ist sonst keine ausreichende Luftzufuhr gewährleistet.
- ▶ Im Schwenkbereich der Trocknertür darf keine abschließbare Tür, Schiebetür oder entgegengesetzt angeschlagene Tür installiert werden.

Sachgemäßer Gebrauch

- ▶ Die maximale Beladungsmenge beträgt 7,0 kg (Trockenwäsche). Die teilweise geringeren Beladungsmengen für einzelne Programme können Sie dem Kapitel "Programmübersicht" entnehmen.
- ▶ Brandgefahr!
Dieser Trockner darf nicht an einer steuerbaren Steckdose (z.B. über eine Zeitschaltuhr oder an einer elektrischen Anlage mit Spitzenlastabschaltung) betrieben werden.
Würde das Trockenprogramm vor Beendigung der Abkühlphase abgebrochen, bestünde die Gefahr der Wäscheselbstentzündung.

Sicherheitshinweise und Warnungen

- ▶ Weil Brandgefahr besteht, dürfen Textilien dann nicht getrocknet werden, wenn sie
 - ungewaschen sind.
 - nicht ausreichend gereinigt sind und öl-, fetthaltige oder sonstige Rückstände aufweisen (z.B. Küchen- oder Kosmetikwäsche mit Speiseöl-, Öl-, Fett-, Creme-Rückständen). Bei nicht ausreichend gereinigten Textilien besteht Brandgefahr durch Wäscheselbstentzündung, sogar nach Beendigung des Trockenvorganges und außerhalb des Trockners.
 - mit feuergefährlichen Reinigungsmitteln oder mit Rückständen von Aceton, Alkohol, Benzin, Petroleum, Kerosin, Fleckenentferner, Terpentin, Wachs, Wachsentsferner oder Chemikalien (kann z.B. bei Mopps, Aufnehmern, Wischlappen vorliegen) behaftet sind.
 - mit Haarfestiger-, Haarspray-, Nagellackentferner- oder ähnlichen Rückständen behaftet sind.

Waschen Sie deshalb solche besonders stark verschmutzten Textilien besonders gründlich:
zusätzliche Menge Waschmittel verwenden und eine hohe Temperatur wählen. Im Zweifelsfall diese mehrmals waschen.

- ▶ Alle Gegenstände sind aus den Taschen zu entfernen (wie z.B. Feuerzeuge, Zündhölzer).
- ▶ **Warnung:** Den Trockner niemals vor Beendigung des Trockenprogramms ausschalten. Es sei denn, alle Wäschestücke werden sofort entnommen und so ausgebreitet, dass die Wärme abgegeben werden kann.
- ▶ Weichspüler oder ähnliche Produkte sollten so verwendet werden, wie es in den Anweisungen für den Weichspüler festgelegt ist.

Sicherheitshinweise und Warnungen


- ▶ Weil Brandgefahr besteht, dürfen Textilien oder Produkte niemals getrocknet werden,
 - wenn industrielle Chemikalien für die Reinigung benutzt worden sind (z.B. in einer Chemischen Reinigung).
 - die überwiegend Schaumgummi-, Gummi- oder gummiähnliche Anteile enthalten. Das sind z.B. Produkte aus Latexschaumgummi, Duschhauben, wasserdichte Textilien, gummierte Artikel und Kleidungsstücke, Kopfkissen mit Schaumgummiflocken.
 - die mit Füllungen versehen und beschädigt sind (z.B. Kissen oder Jacken). Die herausfallende Füllung kann einen Brand verursachen.
- ▶ Der Heizphase folgt bei vielen Programmen die Abkühlphase, um sicherzustellen, dass die Wäschestücke bei einer Temperatur verbleiben, bei der sie nicht beschädigt werden (z.B. Vermeidung einer Wäscheselbstentzündung). Erst hiernach ist das Programm beendet. Die Wäsche immer direkt und komplett nach Programmende entnehmen.
- ▶ Stützen oder lehnen Sie sich nicht auf die Tür. Dieser Trockner kann sonst umkippen.
- ▶ Schließen Sie die Tür nach jedem Trocknen. So können Sie vermeiden, dass
 - Kinder versuchen, in den Trockner zu klettern oder Gegenstände darin zu verstecken.
 - Kleintiere in den Trockner klettern.

Sicherheitshinweise und Warnungen

- ▶ Dieser Trockner darf niemals ohne oder mit beschädigten Flusensieben betrieben werden.
- ▶ Die Flusensiebe müssen regelmäßig gereinigt werden.
- ▶ Dieser Trockner darf nicht ohne Wärmetauscher betrieben werden.
- ▶ Die Flusensiebe müssen nach der Nassreinigung getrocknet werden. Durch nasse Flusensiebe können Funktionsstörungen beim Trocknen auftreten
- ▶ Stellen Sie den Trockner nicht in frostgefährdeten Räumen auf. Bereits Temperaturen um den Gefrierpunkt beeinträchtigen die Funktionsfähigkeit des Trockners. Gefrierendes Kondenswasser in der Pumpe und im Ablaufschlauch kann zu Schäden führen.
- ▶ Wenn Sie das Kondenswasser extern ableiten, dann sichern Sie den Ablaufschlauch gegen Abrutschen, wenn Sie ihn z.B. in ein Waschbecken einhängen.
Sonst kann der Schlauch abrutschen und das ausfließende Kondenswasser Schäden verursachen.
- ▶ Kondenswasser ist kein Trinkwasser.
Es können gesundheitsschädigende Folgen für Menschen und Tiere entstehen, wenn es getrunken wird.
- ▶ Halten Sie den Aufstellraum des Trockners immer frei von Staub und Flusen.
Schmutzpartikel in der angesaugten Kühlluft können auf Dauer den Wärmetauscher verstopfen.
- ▶ Den Trockner nicht nass abspritzen.

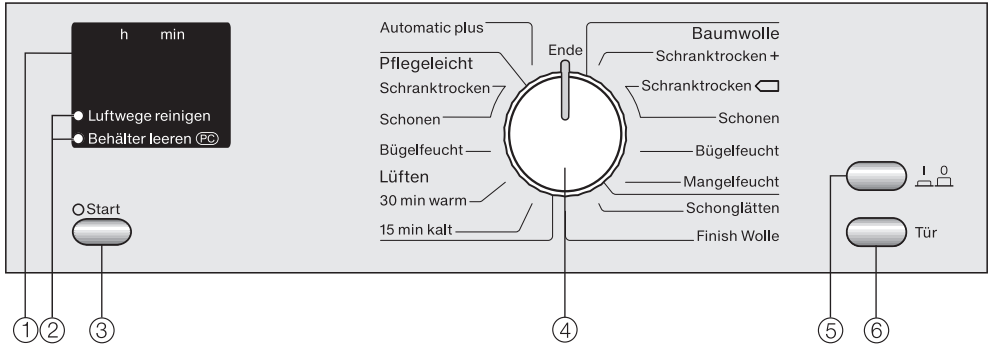
Zubehör

- ▶ Zubehörteile dürfen nur dann an- oder eingebaut werden, wenn sie ausdrücklich von Miele freigegeben sind.
Wenn andere Teile an- oder eingebaut werden, gehen Ansprüche aus Garantie, Gewährleistung und / oder Produkthaftung verloren.
- ▶ Miele Trockner und Miele Waschmaschinen können als Wasch-Trocken-Säule aufgestellt werden. Dazu ist als nachkaufbares Zubehör ein Miele Wasch-Trocken-Verbindungssatz erforderlich. Es ist darauf zu achten, dass der Wasch-Trocken-Verbindungssatz zu dem Miele Trockner und der Miele Waschmaschine passt.
- ▶ Achten Sie darauf, dass der als nachkaufbares Zubehör erhältliche Miele Sockel zu diesem Trockner passt.

 Miele kann nicht für Schäden verantwortlich gemacht werden, die infolge von Nichtbeachtung der Sicherheitshinweise und Warnungen verursacht werden.

Bedienung des Trockners

Bedienungsblende



① Display *h min*

siehe nächste Seite

② Prüf-/Störungskontrolle

siehe Kapitel "Was tun, wenn ... ?"

Die mit *PC* gekennzeichnete Kontrollleuchte dient zusätzlich dem Kundendienst als Prüfungs- und Übertragungspunkt.

③ Taste **Start**

startet ein Trockenprogramm

Die Kontrollleuchte blinkt, wenn das Programm gestartet werden kann, und leuchtet nach Programmstart.

④ Programmwähler

zum Einstellen des Trockenprogramms

Den Programmwähler können Sie rechts- oder linksherum drehen.

⑤ Taste $\text{I} \text{ } \text{O}$

zum Ein- und Ausschalten

Im Display leuchtet nach dem Einschalten zur Bestätigung eine I oder die Programmdauer eines gewählten Programms.

⑥ Taste **Tür**

unabhängig von der Stromversorgung können Sie die Tür mit dieser Taste öffnen.

Display h min

Im Display wird folgendes angezeigt

- die Programmdauer (*h min* = Stunden und Minuten)
- Prüf- und Störungsmeldungen
- die Programmierfunktionen
Mit den Programmierfunktionen können Sie die Elektronik des Trockners wechselnden Anforderungen anpassen.
Siehe gleichnamiges Kapitel in dieser Gebrauchsanweisung.


Restzeitprognose

Im Display *h min* wird die voraussichtliche Programmdauer angezeigt (Restzeitprognose). Ausnahme: die *Lüften*-Programme dauern so lange, wie auf der Bedienungsblende angegeben. Aufgrund dieser Faktoren kann die Restzeitprognose immer wieder unterschiedlich sein: Restfeuchte nach dem Schleudern; Textilart; Füllmenge; Raumtemperatur oder Spannungsschwankungen im Elektronetz. Deshalb passt sich die lernfähige Elektronik dem individuellen Wäscheposten kontinuierlich aufs Neue an, damit die Restzeitprognose immer genauer wird. Die Restzeitprognose wird während des Trocknens überprüft, was in einigen Fällen zu Zeitsprüngen führen kann.

Trommelbeleuchtung








Bei geöffneter Tür und eingeschaltetem Trockner erlischt die Trommelbeleuchtung nach einigen Minuten von selbst (Energieeinsparung).

Erste Inbetriebnahme

 Den Trockner vor der ersten Inbetriebnahme richtig aufstellen und anschließen.

Wäschepflege

Pflegesymbole

Trocknen	
	normale/höhere Temperatur
	reduzierte Temperatur
	nicht trocknergeeignet
Bügeln und Mangeln	
	sehr heiß
	heiß
	warm
	nicht bügeln/mangeln

Tipps zum Trocknen

Durch Überfüllung wird die Wäsche strapaziert, das Trocknungsergebnis beeinträchtigt und es ist mit Knitterbildung zu rechnen.

Beachten Sie immer die maximale Beladungsmenge, die im Kapitel "Programmübersicht" aufgeführt ist.

- Jacken öffnen, damit diese gleichmäßig durchtrocknen.
- Keine tropfnassen Textilien trocknen! Nach dem Waschen min. 30 Sekunden schleudern.
- Einen Beladungsmix aus Baumwolle, Buntwäsche, pflegeleichten Textilien im Programm *Automatic plus* trocknen.
- Wolle und Wollgemische neigen zum Verfilzen oder Schrumpfen. Daher diese nur im Programm *Finish Wolle* behandeln.
- Das innere Feingewebe daunengefüllte Artikel neigt je nach Qualität zum Schrumpfen. Daher solche Artikel nur im Programm *Schonglätten* behandeln.

- Reines Leinengewebe neigt zum Aufrauen. Nur trocknen, wenn es im Pflegeetikett aufgeführt ist.
- Gewirkte Textilien (z.B. T-Shirts, Unterwäsche) laufen je nach Qualität bei der ersten Wäsche oft ein. Deshalb: Diese Textilien nicht über-trocknen, um weiteres Einlaufen zu vermeiden. Kaufen Sie gewirkte Textilien eventuell eine oder zwei Nummern größer.
- Die Knitterbildung in pflegeleichten Textilien nimmt zu, je größer die Beladungsmenge ist. Das trifft besonders auf sehr empfindliches Gewebe zu (z.B. Oberhemden, Blusen). Wählen Sie *Pflegeleicht* und verringern Sie die Beladungsmenge.
- Gestärkte Wäsche können Sie trocknen. Dosieren Sie für den gewohnten Appretureffekt jedoch die doppelte Menge Stärke.
- Neue farbige Textilien vorm ersten Trocknen gründlich separat waschen. Diese nicht zusammen mit hellen Textilien trocknen, weil sie abfärben können (auch auf Kunststoffbauteile im Trockner). Ebenso können sich auf die Textilien andersfarbige Flusen legen.

Kurzanweisung

Die mit Zahlen (1, 2, 3 ...) gekennzeichneten Bedienschritte können Sie als Kurzanweisung nutzen.

1 Wäsche vorbereiten

Lockern Sie die gewaschenen Textilien auf und sortieren Sie diese nach . . .
. . . gewünschter Trockenstufe,
. . . Faser- und Gewebearart,
. . . gleicher Größe,
. . . gleicher Restfeuchte nach dem Schleudern.

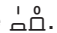
So wird die Trocknung besonders gleichmäßig.

⚠ Entfernen Sie Fremdkörper wie Waschmittel-Dosierhilfen aus der Wäsche. Fremdkörper können schmelzen und den Trockner und die Wäsche beschädigen.

- Damit keine Textilfüllungen herausfallen, Säume und Nähte prüfen.
- Bett- und Kissenbezüge schließen, damit keine Kleinteile hineingelangen.
- Haken und Ösen schließen.
- Textilgürtel und Schürzenbänder zusammenbinden.
- Gelöste Formbügel von BHs vernähen oder entfernen.

2 Trockner einschalten

Sie können den Trockner auch nach dem Beladen einschalten, dann wird die Trommel nicht beleuchtet (Energieeinsparung).

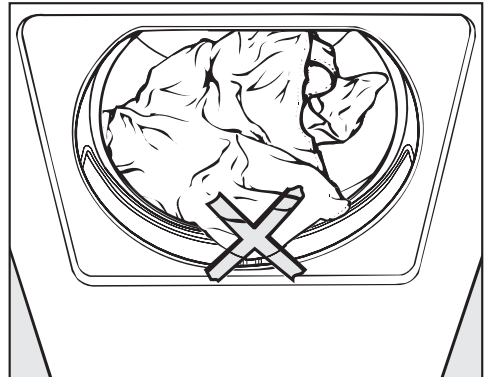
- Drücken Sie zum Einschalten die Taste .

3 Trockner beladen

- Drücken Sie zum Öffnen Taste *Tür*.
- Legen Sie die Wäsche aufgelockert in die Trommel.

Beachten Sie die maximalen Beladungsmengen im Kapitel "Programmübersicht". Überfüllung strapaziert die Textilien und beeinträchtigt die Trocknung.

- Kontrollieren Sie vor dem Schließen, ob das Flusensieb ordnungsgemäß in die Türkappe eingeschoben ist.

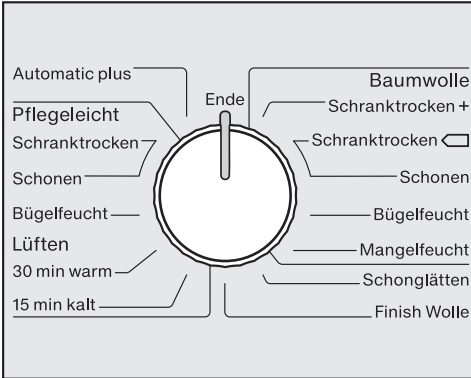


Keine Wäscheteile eingeklemmen, weil diese sonst beschädigt werden.

- Schließen Sie die Tür mit leichtem Schwung - Sie können sie auch anlehnen und rechts am Türschloss zu drücken.

So trocknen Sie richtig

4 Programm wählen



- Stellen Sie den Programmwähler auf das gewünschte Programm ein.

5 Programm starten

- Drücken Sie die blinkende Taste *Start*.

Die Kontrollleuchte der Taste *Start* leuchtet.

Hinweis: Die im Display dargestellte Programmdauer ist voraussichtlich und sie kann variieren.

6 Programmende - Wäsche entnehmen

Der Heizphase folgt die Abkühlphase zum Abkühlen der Wäsche. Erst wenn \emptyset leuchtet und der Summer ertönt, ist das Programm beendet.

Die Trommel dreht sich nach Programmende, abhängig vom gewählten Programm, in einem speziellen Knitterschutz-Rhythmus.

Der Knitterschutz hilft Knitterfalten zu vermindern, wenn die Textilien nach dem Trocknen nicht sofort entnommen werden (kein Knitterschutz bei *Finish Wolle*). Dauer: änderbar, siehe Kapitel "Programmierungsfunktionen".

- Drücken Sie die Taste *Tür*.
- Öffnen Sie die Tür.
- Entnehmen Sie die Wäsche.

Keine Wäschestücke in der Trommel vergessen! Verbleibende Wäsche kann durch Über Trocknung Schaden nehmen.

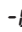
- Drücken Sie zum Ausschalten die Taste $\square \square$.
- Reinigen Sie die Flusensiebe.
- Schließen Sie die Tür.
- Entleeren Sie den Kondenswasserbehälter.

Tipp: Wenn Sie das Kondenswasser extern über den Ablaufschlauch ableiten, dann müssen Sie den Kondenswasserbehälter nicht mehr leeren.

Laufendes Programm ...

... umwählen

Eine Programmumwahl ist nicht mehr möglich (Schutz vor unbeabsichtigtem Ändern).


Wird der Programmwähler verstellt, leuchtet so lange -, bis das ursprüngliche Programm eingestellt wird.

Um ein neues Programm wählen zu können, müssen Sie das Programm abbrechen.

... abbrechen


- Drehen Sie den Programmwähler auf *Ende*.

Die Textilien werden abgekühlt, sofern eine gewisse Trockenzeit und Trockentemperatur erreicht ist.

Erst wenn  leuchtet, ist das Programm beendet.

- Schalten Sie den Trockner aus und ein.
- Wählen und starten Sie direkt ein neues Programm.

Wäsche nachlegen oder entnehmen

 Starten Sie **sofort** nach dem nachlegen/entnehmen das Programm wieder neu.
Ansonsten: Wäsche komplett entnehmen und zum Abkühlen ausbreiten!

Verbrennungsgefahr!

Es entstehen hohe Temperaturen im Bereich der Trommel.




Berühren Sie deshalb nicht die Trommelrückseite beim Hineingreifen in die Trommel.

- Drücken Sie die Taste *Tür*.
- Legen Sie Wäsche nach oder entnehmen Sie einen Teil der Wäsche.
- Schließen Sie die Tür.
- Drücken Sie die Taste *Start*.

Programmdauer

Programmablaufänderungen können zu Zeitsprüngen im Display *h min* führen.

Programmübersicht

Baumwolle		maximal 7,0 kg*
Schrankschonen+, Schrankschonen  **		
Artikel	Ein- und mehrlagige Textilien aus Baumwolle: T-Shirts, Unterwäsche, Säuglingswäsche, Arbeitskleidung, Jacken, Decken, Schürzen, Kittel, Frottier-Handtücher/-Badetücher/- Bademäntel, Biber-/ Frottierbettwäsche.	
Hinweis	Das Programm <i>Baumwolle Schrankschonen</i>  ist vom Energieverbrauch für das Trocknen von normal nasser Baumwollwäsche am effizientesten.	
Schrankschonen Schonen		
Eigenschaft	Empfindliche Textilien (mit Pflegesymbol  z.B. aus Acryl) werden mit niedrigerer Temperatur und längerer Dauer <i>Schrankschonen</i> getrocknet.	
Bügelfeucht, Mangelfeucht		
Artikel	Textilien aus Baumwoll- oder Leinengewebe, die nachbereitet werden sollen: Tischwäsche, Bettwäsche, gestärkte Wäsche.	
Hinweis	Mangelwäsche bis zum Mangeln aufrollen, so bleibt sie feucht.	

* Gewicht der Trockenwäsche

** Hinweis für Prüfinstitute:

Prüfprogramm gemäß Verordnung 392/2012/EU für das Energieetikett gemessen nach EN 61121

Programmübersicht

Pflegeleicht		maximal 3,5 kg*
Schrantrocken, Bügelfeucht		
Artikel	Pflegeleichte Textilien aus Synthetik, Baumwolle oder Mischgeweben: Berufskleidung, Kittel, Pullover, Kleider, Hosen, Tischwäsche, Strümpfe.	
Hinweis	Textilien werden bei <i>Bügelfeucht</i> in Abhängigkeit von der Textilart und (kleinerer) Beladung knitterarm getrocknet.	
Schrantrocken Schonen		
Eigen-schaft	Empfindliche Textilien (mit Pflegesymbol ☺ z.B. aus Acryl) werden mit niedrigerer Temperatur und längerer Dauer <i>Schrantrocken</i> getrocknet.	
Automatic plus		maximal 5,0 kg*
Artikel	Beladungsmix aus Textilien für die Programme <i>Baumwolle</i> und <i>Pflegeleicht</i> .	
Lüften		maximal 7,0 kg*
30 min warm		
Artikel	<ul style="list-style-type: none"> – Nachtrocknen mehrlagiger Textilien, die aufgrund ihrer Beschaffenheit ungleichmäßig trocknen: Jacken, Kissen, Schlafsäcke und andere voluminöse Textilien. – Trocknen einzelner Wäschestücke: Badetücher, Badekleidung, Spültücher. 	
15 min kalt		
Artikel	Alle Textilien, die durchlüftet werden sollen.	

* Gewicht der Trockenwäsche

Programmübersicht

Schonglätten		maximal 1,0 kg*
Artikel	<ul style="list-style-type: none">– Baumwoll- oder Leinengewebe– Pflegeleichte Textilien aus Baumwolle, Mischgeweben oder Synthetik: Baumwollhosen, Anoraks, Hemden	
Hinweis	<ul style="list-style-type: none">– Programm zur Reduzierung von Knittern nach vorherigem Schleudern in der Waschmaschine.– Textilien werden nicht fertig getrocknet.– Textilien nach Programmende sofort entnehmen und an der Luft trocknen lassen.	
Finish Wolle		maximal 2,0 kg*
Artikel	Wolltextilien und Textilien aus Wollgemischen: Pullover, Strickjacken, Strümpfe.	
Hinweis	<ul style="list-style-type: none">– Wolltextilien werden in kurzer Zeit aufgelockert und flauschiger, aber nicht fertig getrocknet.– Textilien nach Programmende sofort entnehmen.	

* Gewicht der Trockenwäsche

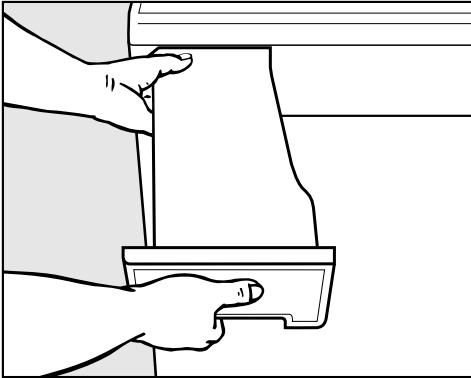
Kondenswasserbehälter leeren

Das beim Trocknen anfallende Kondenswasser wird im Kondenswasserbehälter aufgefangen.

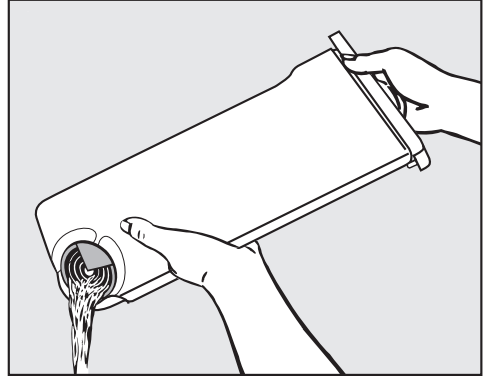
Leeren Sie den Kondenswasserbehälter nach dem Trocknen aus!

Ist die maximale Füllmenge des Kondenswasserbehälters erreicht, dann leuchtet Kontrollleuchte *Behälter leeren* nach einem Programmabbruch.

Die Kontrollleuchte erlischt durch das Öffnen und Schließen der Tür bei eingeschaltetem Trockner.



- Ziehen Sie den Kondenswasserbehälter heraus.
- Tragen Sie den Kondenswasserbehälter waagrecht, damit kein Wasser hinausläuft. Fassen Sie ihn dabei an der Griffblende und am Ende an.



- Leeren Sie den Kondenswasserbehälter aus.
- Schieben Sie den Kondenswasserbehälter zurück in den Trockner.

⚠ Gesundheitschädigende Folgen für Menschen oder Tiere sind möglich.

Kondenswasser nicht trinken!

Sie können Kondenswasser im Haushalt verwenden (z.B. für Dampfbügeleisen oder Luftbefeuchter). Dazu sollten Sie aber das Kondenswasser durch ein Feinsieb oder eine Kaffee-Filtertüte gießen. Feinste Flusen werden aus dem Wasser gefiltert, die möglicherweise Schaden anrichten könnten.

Reinigung und Pflege

Siebflächen der Flusensiebe

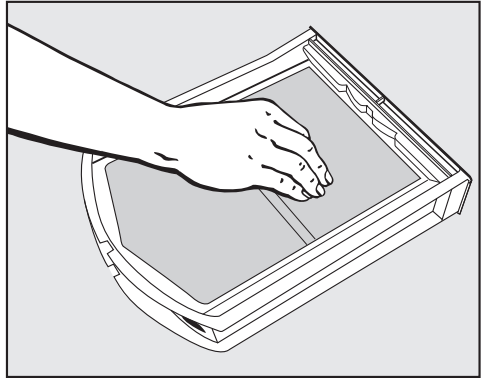
Reinigungsintervall

Die Siebflächen der Flusensiebe (in der Tür und im Einfüllbereich) müssen Sie nach jedem Programmlauf reinigen!

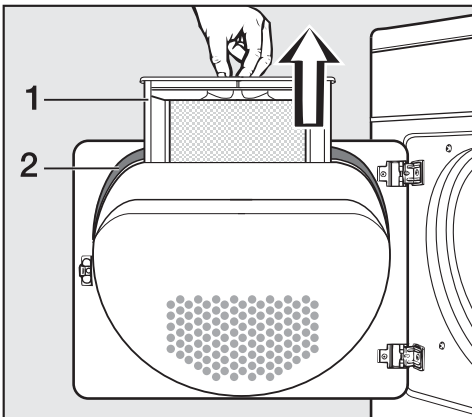
Kontrollieren Sie die Flusensiebe auch dann, wenn die Kontrollleuchte *Luftwege reinigen* leuchtet.

Trockenreinigung

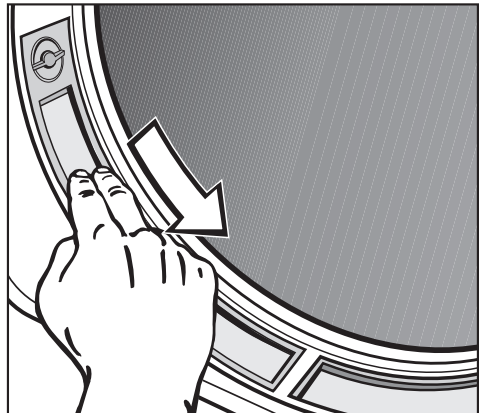
Tipp: Flusen können Sie mit dem Staubsauger absaugen.



- Streifen oder saugen Sie die Flusen von der Siebfläche ab.



- Ziehen Sie das Flusensieb (1) aus der Türkappe heraus.
- Entfernen Sie die Flusen aus dem Hohlraum in der Türkappe mit einer Flaschenbürste oder dem Staubsauger.
- Reinigen Sie die Dichtung (2) an der Türkappe rundherum mit einem feuchten Tuch.



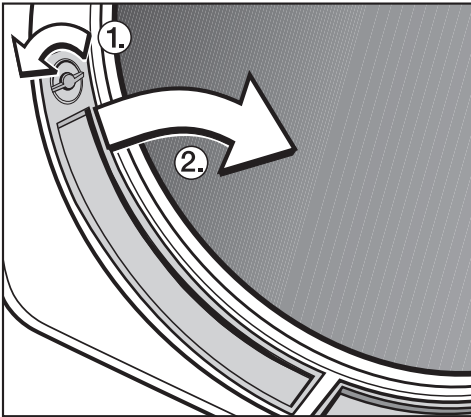
- Streifen oder saugen Sie die Flusen von den beiden Flusensieben im Einfüllbereich der Tür ab.
- Schieben Sie das gereinigte Flusensieb richtig herum bis zum Anschlag in die Türkappe.
- Schließen Sie die Tür.

Nassreinigung

Die Flusensiebe müssen Sie zusätzlich dann nass reinigen, wenn sie stark verklebt oder verstopft sind.

- Ziehen Sie das Flusensieb aus der Türkappe heraus.

Die 2 Flusensiebe im Einfüllbereich der Tür können Sie auch entnehmen:



- Drehen Sie am linken und rechten Flusensieb die Knebel ① (bis zum deutlichen Rasten).
- Ziehen Sie die Flusensiebe (am Knebel gefasst) zur Mitte hin heraus ②.
- Reinigen Sie alle Siebe unter fließendem heißen Wasser.
- Trocknen Sie die Flusensiebe mit Vorsicht gründlich ab.
- Reinigen Sie ebenfalls den Luftführungsbereich unterhalb der Flusensiebe, z.B. mit dem Staubsauger.


Einsetzen


⚠ Die Flusensiebe müssen beim Einsetzen trocken sein. Durch nasse Flusensiebe können Funktionsstörungen beim Trocknen auftreten!

- Schieben Sie das große Flusensieb richtig herum bis zum Anschlag in die Türkappe.
- Setzen Sie die Flusensiebe aus dem Einfüllbereich der Tür unten ein und drücken diese oben an.
- Verriegeln Sie beide Knebel (bis zum deutlichen Rasten).

Reinigung und Pflege

Trockner

 Trockner vom Elektronetz trennen.

 Keine lösemittelhaltigen Reiniger, Scheuermittel, Glas- oder Allzweckreiniger verwenden! Diese können Kunststoffoberflächen und andere Teile beschädigen.

- Reinigen Sie den Trockner nur leicht feucht mit mildem Reinigungsmittel oder Seifenlauge und einem weichen Tuch.
- Reinigen Sie die Dichtung an der Innenseite der Tür rundherum mit einem feuchten Tuch.
- Trocknen Sie alles mit einem weichen Tuch ab.
- Edelstahl (z.B. die Trommel) können Sie mit geeignetem Edelstahl-Putzmittel reinigen, was aber nicht unbedingt nötig ist.

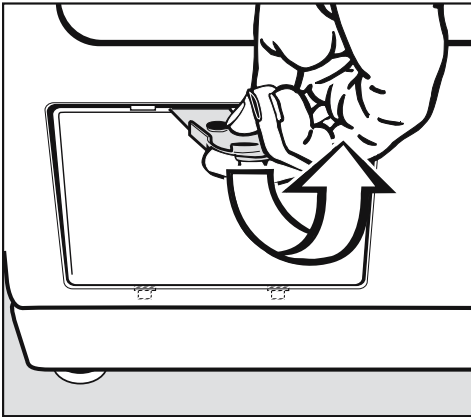
Wärmetauscher reinigen

Kontrollieren Sie den Wärmetauscher 1x im Jahr. Reinigen Sie den Wärmetauscher, wenn erforderlich.

Kontrollieren Sie die Flusensiebe und den Wärmetauscher auch dann, wenn die Kontrollleuchte *Luftwege reinigen* leuchtet.

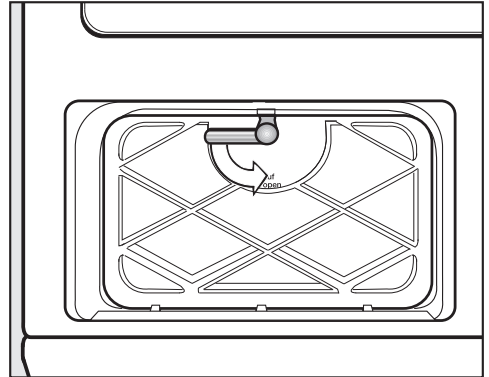
Waschmittelrückstände, Haare und Feinstflusen in der Trocknungsluft können die Flusensiebe durchdringen und den Wärmetauscher verstopfen. Auch mit der Kühlluft angesaugte Schmutzpartikel aus dem Aufstellungsraum können Verstopfungen verursachen.

Wärmetauscher entnehmen

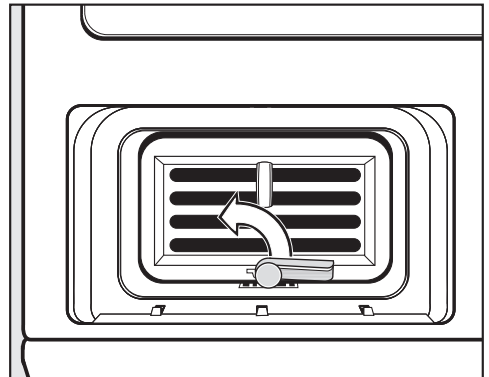


- Öffnen Sie die äußere Klappe mit dem beiliegenden, gelben Spatel.
- Setzen Sie den Spatel in der Spaltmitte an und hebeln Sie (Pfeil), bis sich die Klappe an der Oberseite öffnet.

- Entnehmen Sie die Klappe schräg nach oben und legen Sie diese zur Seite.

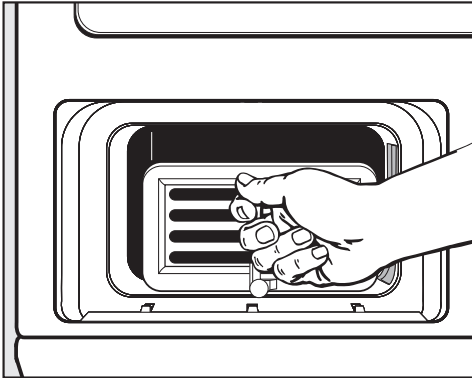


- Drehen Sie den Verschlussknebel am inneren Deckel nach unten.
- Klappen Sie den inneren Deckel nach vorne.
- Entnehmen Sie den inneren Deckel schräg nach oben.



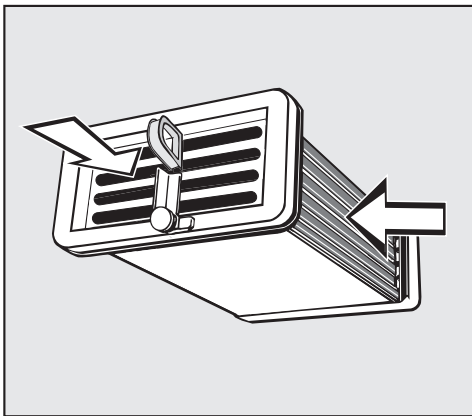
- Drehen Sie den Verschlussknebel am Wärmetauscher nach oben (damit der Haken des Verschlussknebels aus der Nut im Bodenbereich austrastet).

Reinigung und Pflege



- Ziehen Sie den Wärmetauscher an seiner **Öse** aus dem Wärmetauscher-einschubraum heraus.

Wärmetauscher kontrollieren



- Halten Sie den Wärmetauscher gegen das Licht und schauen Sie, ob Sie innen Flusen sehen.

Die Durchblickrichtungen sind im Bild durch Pfeile gekennzeichnet.

Wenn keine Flusen zu sehen sind:

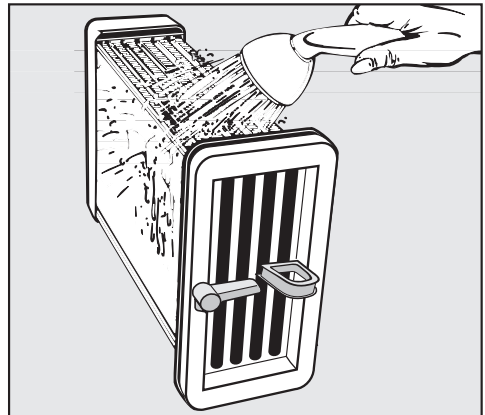
- Setzen Sie den Wärmetauscher wieder ein (siehe nachfolgende Seite).

Wenn Flusen zu sehen sind:

- Reinigen Sie den Wärmetauscher, wie nachfolgend beschrieben.

Wärmetauscher reinigen

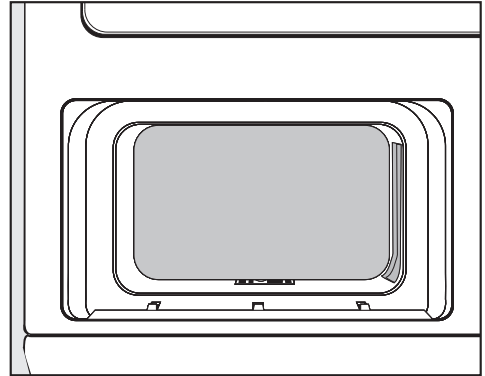
Halten Sie beim Durchspülen des Wärmetauschers unbedingt die Positionen ein, die in beiden folgenden Bildern dargestellt sind!



- Durchspülen Sie den Wärmetauscher von der Längsseite mit einem Wasserstrahl.



Wärmetauschereinschubraum kontrollieren und reinigen



- Durchspülen Sie den Wärmetauscher von der Vorderseite mit einem Wasserstrahl.
- Kontrollieren Sie den Wärmetauscher erneut auf noch sichtbare Verschmutzungen (Abschnitt "Wärmetauscher kontrollieren"). Durchspülen Sie ihn so oft wie nötig.
- Achten Sie auf saubere Dichtungsgummis am Wärmetauscher.

Dichtungsgummis dürfen nicht entfernt werden und keine Knicke aufweisen!

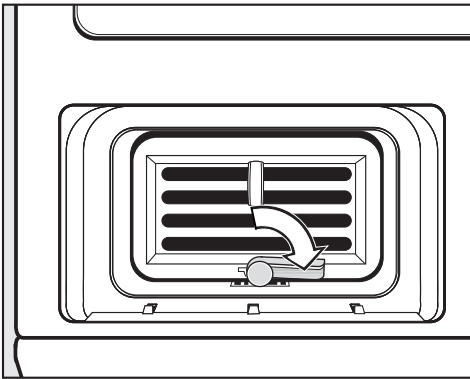
- Schütteln Sie das Wasser aus dem Wärmetauscher gründlich heraus, bis Sie innen keine Tropfen mehr sehen.

- Kontrollieren Sie den Wärmetauschereinschubraum im Inneren des Trockners auf vorhandene, sichtbare Flusen.
- Entfernen Sie Flusen mit einem feuchten Tuch nur von den Bereichen, die Sie mit der Hand erreichen können.

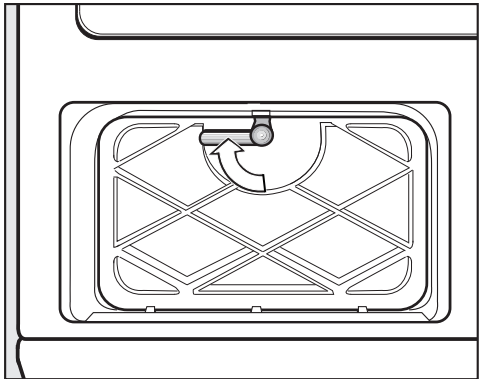
Reinigung und Pflege

Wärmetauscher einsetzen

- Schieben Sie den Wärmetauscher ganz (bis zum Anschlag) in den Wärmetauschereinschubraum hinein.



- Drehen Sie den Verschlussknebel am Wärmetauscher waagrecht, so dass der Haken des Verschlussknebels deutlich unten in die Nut im Bodenbereich einrastet.



- Drücken Sie den Deckel an und verriegeln Sie ihn mit seinem Verschlussknebel.

Der Verschlussknebel muss nach dem Verriegeln waagrecht stehen.

- Setzen Sie die äußere Klappe unten ein und drücken Sie diese an der Oberkante bis zum Einrasten an.

Achten Sie vor dem Einsetzen des inneren Deckels darauf, dass das Dichtungsgummi richtig in die Nut gedrückt ist.


Sonst ist das System undicht!

⚠ Nur der ordnungsgemäß eingesezte und verriegelte Wärmetauscher und Deckel gewährleisten die Dichtigkeit des Kondenssystems!


- Setzen Sie den inneren Deckel so ein, dass die Rasthaken unten sind. Dabei den Deckel schräg halten und leicht nach unten drücken.

Hilfe bei Störungen

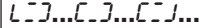
Sie können die meisten Störungen selbst beheben. In vielen Fällen können Sie Zeit und Kosten sparen, da Sie nicht den Kundendienst rufen müssen. Die nachfolgende Übersicht soll Ihnen dabei helfen, die Ursachen einer Störung zu finden und zu beseitigen. Bitte beachten Sie jedoch:

 Reparaturen an Elektrogeräten dürfen nur von autorisierten Fachkräften durchgeführt werden. Durch unsachgemäße Reparaturen können erhebliche Gefahren für den Benutzer entstehen.

Prüf- und Störungsmeldungen

Problem	Ursache und Behebung
Kontrollleuchte <i>Behälter leeren</i> leuchtet und ein Programmabbruch ist erfolgt. Der Summer ertönt.	Der Kondenswasserbehälter ist voll oder der Ablaufschlauch ist geknickt. <ul style="list-style-type: none">■ Entleeren Sie das Kondenswasser.■ Prüfen Sie den Ablaufschlauch.■ Öffnen und schließen Sie die Tür bei eingeschaltetem Trockner, damit die Kontrollleuchte erlischt.
Das Programm wird abgebrochen. Möglicherweise ertönt der Summer und <i>Luftwege reinigen</i> oder <i>Behälter leeren</i> blinkt.	Die Ursache lässt sich nicht unmittelbar feststellen. <ul style="list-style-type: none">■ Schalten Sie den Trockner aus und ein.■ Starten Sie ein Programm. Erfolgen wieder Programmabbruch und Fehlermeldung, liegt ein Defekt vor. Informieren Sie den Miele Kundendienst.
Das Programm wird abgebrochen,  leuchtet	Das ist keine Störung. Bei einigen Programmen erfolgt bei Unter- oder Nichtbeladung ein Programmabbruch. Ebenso kann das bei bereits getrockneten Wäscheteilen passieren. <ul style="list-style-type: none">■ Öffnen und schließen Sie die Tür, um weitertrocknen zu können.■ Trocknen Sie einzelne Wäscheteile mit dem Programm <i>Lüften warm</i>.

Was tun, wenn . . .

Problem	Ursache und Behebung
Die Kontrollleuchte <i>Start</i> blinkt langsam und das Display ist dunkel	Dieser Trockner befindet sich im Standby. Das ist kein Fehler, sondern eine ordnungsgemäße Funktion. <ul style="list-style-type: none"> ■ Siehe "Standby einstellen" im Kapitel "Programmierfunktionen".
Kontrollleuchte <i>Luftwege reinigen</i> leuchtet nach Programmende	Es liegt eine Verschmutzung durch Flusen vor. <ul style="list-style-type: none"> ■ Reinigen Sie die Flusensiebe. ■ Reinigen Sie den Wärmetauscher. ■ Öffnen und schließen Sie die Tür bei eingeschaltetem Trockner, damit die Kontrollleuchte erlischt.
Kontrollleuchte <i>Luftwege reinigen</i> leuchtet nach einem Programmabbruch	Es liegt eine stärkere Verschmutzung durch Flusen vor. <ul style="list-style-type: none"> ■ Reinigen Sie Flusensiebe und den Wärmetauscher. ■ Öffnen und schließen Sie die Tür bei eingeschaltetem Trockner, damit die Kontrollleuchte erlischt.
Am Programmende blinken Balken: 	Das Programm ist beendet, aber die Wäsche wird noch abgekühlt. <ul style="list-style-type: none"> ■ Sie können die Wäsche entnehmen und ausbreiten oder weiter abkühlen lassen.
-0- leuchtet	Der Programmwähler wurde verstellt. <ul style="list-style-type: none"> ■ Wählen Sie das ursprüngliche Programm, dann leuchtet die Restzeit wieder auf.

Ein nicht zufriedenstellendes Trockenergebnis

Problem	Ursache und Behebung
Die Wäsche ist nicht zufriedenstellend getrocknet	Die Beladung bestand aus unterschiedlichen Geweben. <ul style="list-style-type: none">■ Trocknen Sie mit <i>Lüften warm</i> nach.■ Wählen Sie demnächst ein geeignetes Programm. Tipp: Sie können die Restfeuchte einiger Programme individuell anpassen. Siehe Kapitel "Programmierfunktionen".
Wäsche oder federgefüllte Kopfkissen bilden durch das Trocknen einen unangenehmen Geruch aus	Wäsche wurde mit zu wenig Waschmittel gewaschen. Federn haben die Eigenschaft, bei Wärme Eigengerüche auszubilden. <ul style="list-style-type: none">■ Wäsche: beim Waschen genügend Waschmittel verwenden.■ Kopfkissen: außerhalb des Trockners auslüften lassen.■ Nutzen Sie beim Trocknen den Duftflakon (nachkaufbares Zubehör), wenn Sie einen besonderen Duft bevorzugen.
Wäschestücke aus synthetischen Fasern sind nach dem Trocknen statisch aufgeladen	Synthetisches neigt zu statischen Aufladungen. <ul style="list-style-type: none">■ Ein beim Waschen verwendetes Weichspülmittel im letzten Spülgang kann die statische Aufladung beim Trocknen mindern.
Es haben sich Flusen gebildet	Flusen, die sich hauptsächlich durch Abrieb beim Tragen oder zum Teil beim Waschen auf den Textilien gebildet haben, lösen sich. Die Beanspruchung im Trockner ist eher gering. Anfallende Flusen werden durch Flusensiebe in der Tür und Einfüllöffnung aufgefangen und können leicht entfernt werden. <ul style="list-style-type: none">■ Siehe Kapitel "Reinigung und Pflege".

Was tun, wenn . . .

Andere Probleme

Problem	Ursache und Behebung
Nach Reinigung des Wärmetauschers läuft Wasser aus dem Trockner	<p>Der innere Deckel für den Wärmetauscher und/oder der Wärmetauscher sind nicht ordnungsgemäß eingesetzt und verriegelt worden.</p> <p>Im Einschubraum für den Wärmetauscher haften Flusen.</p> <ul style="list-style-type: none">■ Prüfen Sie den festen, ordnungsgemäßen Sitz des inneren Deckels und des Wärmetauschers.■ Prüfen Sie ebenfalls deren Dichtungsgummi.■ Entfernen Sie alle sichtbaren Flusen mit einem Tuch aus dem Wärmetauschereinschubraum.
Es lässt sich kein Programm starten	<p>Die Ursache lässt sich nicht unmittelbar feststellen.</p> <ul style="list-style-type: none">■ Den Netzstecker einstecken.■ Den Trockner einschalten.■ Die Tür des Trockners schließen.■ Die Sicherung der Hausinstallation prüfen. <p>Stromausfall? Nach Rückkehr der Versorgungsspannung startet ein zuvor gelaufenes Programm automatisch.</p>
Die Trommelbeleuchtung leuchtet nicht	<p>Die Trommelbeleuchtung schaltet automatisch aus (Energieeinsparung).</p> <ul style="list-style-type: none">■ Schalten Sie den Trockner aus und wieder ein.■ Eine defekte Glühlampe können Sie austauschen: Siehe am Ende dieses Kapitels.

Problem	Ursache und Behebung
<p>Der Trockenvorgang dauert sehr lange oder wird sogar abgebrochen*</p>	<p>Im Aufstellraum ist es zu warm.</p> <ul style="list-style-type: none"> ■ Lüften Sie gründlich.
	<p>Waschmittelrückstände, Haare und Feinstflusen können Verstopfungen verursachen.</p> <ul style="list-style-type: none"> ■ Reinigen Sie die Flusensiebe und den Wärmetauscher (siehe Kapitel "Reinigung und Pflege").
	<p>Die Lüftungsschlitze unterhalb der Tür sind abgedeckt.</p> <ul style="list-style-type: none"> ■ Entfernen Sie Wäschekorb oder andere Gegenstände.
	<p>Die Flusensiebe wurden nass eingesetzt.</p> <ul style="list-style-type: none"> ■ Die Flusensiebe müssen trocken sein.
	<p>Die Textilien sind zu nass.</p> <ul style="list-style-type: none"> ■ Schleudern Sie in der Waschmaschine mit höherer Drehzahl.
	<p>Die Trommel ist zu voll.</p> <ul style="list-style-type: none"> ■ Berücksichtigen Sie die maximale Beladungsmenge pro Trockenprogramm.
	<p>Aufgrund metallischer Reißverschlüsse wird der Feuchtegrad der Wäsche nicht exakt ermittelt.</p> <ul style="list-style-type: none"> ■ Öffnen Sie künftig die Reißverschlüsse. ■ Tritt das Problem erneut auf, trocknen Sie diese Textilien im Programm <i>Lüften warm</i>.
	<p>* Vor einem neuen Programmstart:</p> <ul style="list-style-type: none"> ■ Schalten Sie den Trockner aus und ein.

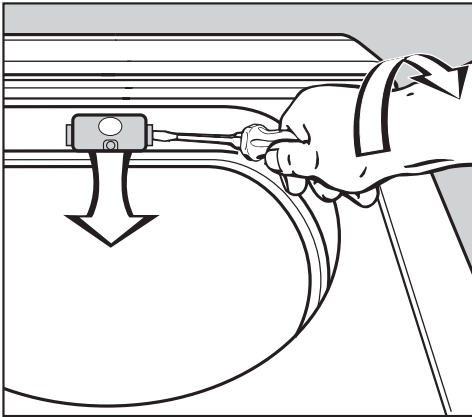
Was tun, wenn . . .

Glühlampe austauschen

⚠ Trockner vom Elektronetz trennen.

- Öffnen Sie die Tür.

Oben in der Einfüllöffnung ist die aufklappbare Abdeckung für die Beleuchtung.



- Schieben Sie ein handelsübliches Werkzeug* mit leichtem Druck unter die seitliche Abkantung an der Abdeckung für die Glühlampe.

* z.B. einen breiten Schlitzschraubendreher

- Durch leichtes Drücken können Sie mit einer Drehbewegung Ihres Handgelenkes die Abdeckung öffnen.

Die Abdeckung klappt nach unten.

Die temperaturbeständige Glühlampe sollten Sie nur über den Miele Fachhandel/ Miele Kundendienst beziehen.

⚠ Die Glühlampe darf nur vom gleichen Typ sein und die maximale Leistung haben, die auf dem Typenschild und der Abdeckung für die Beleuchtung angegeben ist.

- Drehen Sie die Glühlampe linksherum heraus.
- Tauschen Sie die Glühlampe aus.
- Klappen Sie die Abdeckung nach oben und drücken Sie diese links und rechts fest an, bis sie hörbar einrastet.

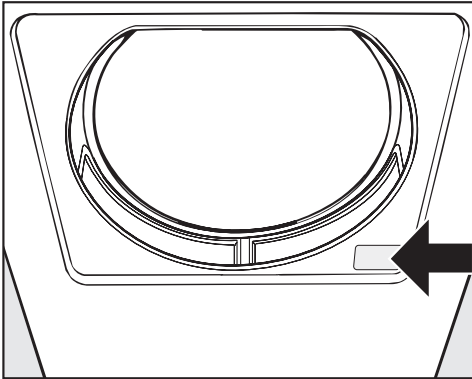
⚠ Achten Sie auf den festen Sitz der Abdeckung. Eindringende Feuchtigkeit kann einen Defekt (Kurzschluss) verursachen.

Reparaturen

Bei Störungen, die Sie nicht selbst beheben können, benachrichtigen Sie bitte Ihren Miele Fachhändler oder den Miele Werkkundendienst.

Die Telefonnummer des Werkkundendienstes finden Sie auf der Rückseite dieser Gebrauchsanweisung.

Der Kundendienst benötigt Modell und Nummer Ihres Trockners. Beide Angaben sehen Sie bei geöffneter Tür auf dem Typenschild:



Nachkaufbares Zubehör

Für diesen Trockner erhalten Sie nachkaufbares Zubehör im Miele Fachhandel oder beim Miele Kundendienst.



Diese und viele weitere interessante Produkte können Sie auch im Internet bestellen.

Trocknerkorb

Mit dem Trocknerkorb können Sie solche Produkte trocknen oder auslüften, die nicht mechanisch beansprucht werden sollen.

Duftflakon

Nutzen Sie beim Trocknen den Duftflakon, wenn Sie einen besonderen Duft bevorzugen.

Sie benötigen zusätzlich den Nachrüsthalter für den Duftflakon, der in das Flusensieb integriert wird.

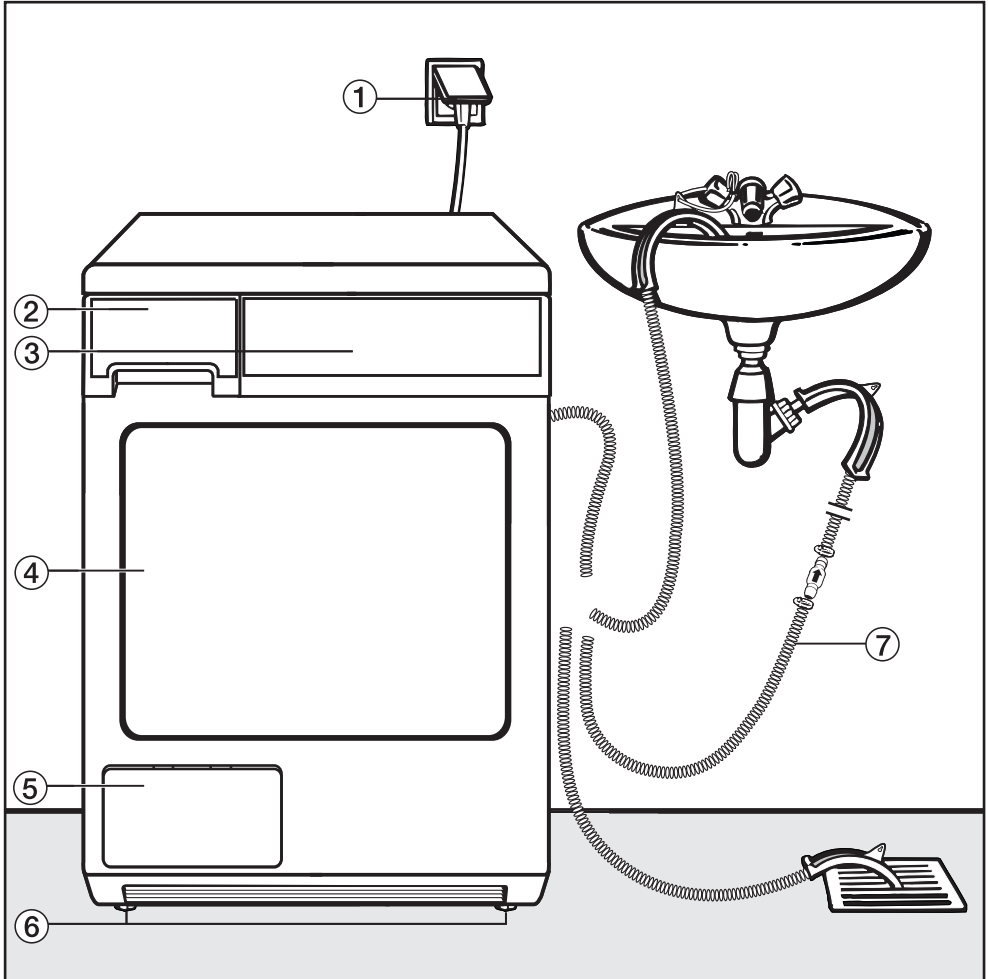
Garantiebedingungen und Garantiezeit

Die Garantiezeit des Trockners beträgt 2 Jahre.

Nähere Angaben zu den Garantiebedingungen finden Sie im Garantieheft.

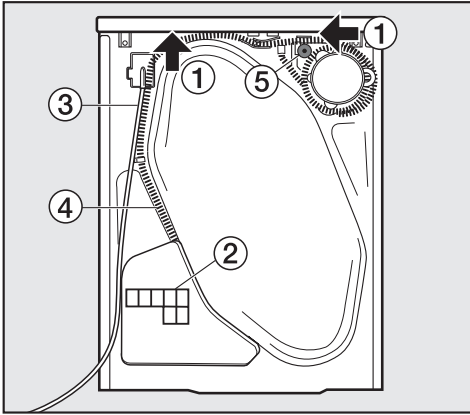
Aufstellen und Anschließen

Vorderansicht



- ① Netzanschlussleitung
- ② Kondenswasserbehälter
– nach jedem Trocknen entleeren
- ③ Bedienungsblende
- ④ Tür
- ⑤ äußere Klappe für den Wärmetauscher
- ⑥ vier höhenverstellbare Schraubfüße
- ⑦ Ablaufschlauch für Kondenswasser

Rückansicht



- ① Deckelüberstand mit Griffmöglichkeiten zum Transportieren (Pfeile)
- ② Ansaugöffnung zur Luftkühlung des Wärmetauschers
- ③ Netzanschlussleitung
- ④ Ablaufschlauch für Kondenswasser
- ⑤ Zubehör für externen Kondenswasseranschluss: Schlauchschele, Adapter und Schlauchhalter

Aufstellungsort

⚠ Im Schwenkbereich der Trocknertür darf keine abschließbare Tür, Schiebetür oder entgegengesetzt angeschlagene Tür installiert werden.

Trockner zum Aufstellungsort tragen

Der hintere Deckelüberstand verfügt über Griffmöglichkeiten für den Transport. Nutzen Sie zum Transportieren des Trockners (vom Verpackungsboden

zum Aufstellungsort) die vorderen Gerätefüße und den hinteren Deckelüberstand.

Unterbau unter eine Arbeitsplatte

⚠ Die Montage / Demontage des Unterbausatzes* muss von einer Fachkraft durchgeführt werden.

- Ein Unterbausatz* ist erforderlich. Das dem Unterbausatz beigelegte Abdeckblech ersetzt den Gerätedeckel. Die Montage des Abdeckblechs ist aus Gründen der elektrischen Sicherheit erforderlich!
- Eine Montageanleitung liegt dem Unterbausatz bei.
- Durch den Unterbau kann sich die Trockenzeit verlängern.
- Der Elektroanschluss muss in der Nähe des Trockners installiert werden und zugänglich sein.

Bei Nischenhöhen von:

- 830-840 mm sind längere Schraubfüße* erforderlich.
- 870-885 / 915-930 mm sind ein / zwei Höhenausgleichsrahmen* erforderlich.

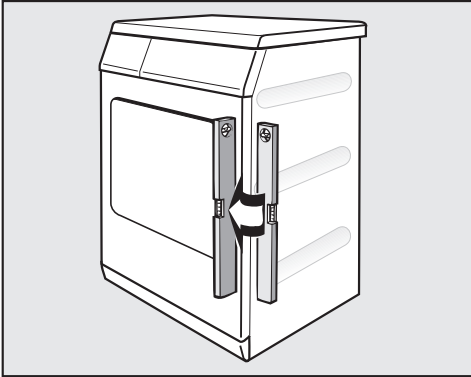
Wasch-Trocken-Säule

Dieser Trockner kann mit einer Miele Waschmaschine als Wasch-Trocken-Säule aufgestellt werden. Dazu ist der Miele Zwischenbausatz* (WTV) erforderlich.

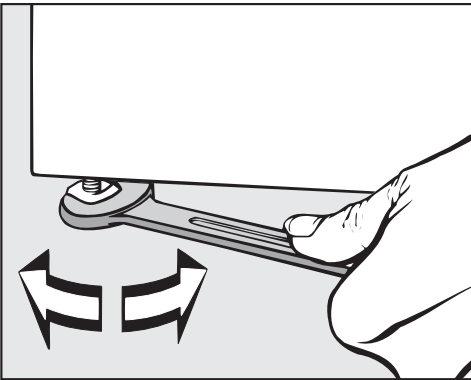
* nachkaufbares Miele Zubehör

Aufstellen und Anschließen

Trockner ausrichten



Dieser Trockner muss lotrecht stehen, damit ein einwandfreier Betrieb gewährleistet ist.



Bodenunebenheiten können durch Drehen der Schraubfüße ausgeglichen werden.

! Der Luftspalt zwischen Trocknerunterseite und Fußboden darf nicht durch Sockelleisten, hochflorigen Teppichboden usw. verkleinert werden.
Es ist sonst keine ausreichende Luftzufuhr gewährleistet.

! Öffnungen für Kühlluft an der Vorderseite nicht mit einem Wäschekorb oder Gegenständen blockieren.
Es ist sonst keine ausreichende Luftkühlung des Wärmetauschers gewährleistet.

Aufstellungsraum belüften

Die beim Trocknen angesaugte Kühlluft wird an der Vorderseite ausgeblasen und erwärmt die Raumluft. Sorgen Sie deshalb für eine ausreichende Raumbelüftung, z.B. Fenster öffnen. Sonst verlängert sich die Trockenzeit.

Vor einem späteren Transport

Nach jedem Trocknen befindet sich eine geringe Menge Kondenswasser im Bereich der Pumpe. Dieses Kondenswasser kann beim Kippen des Trockners auslaufen. Deshalb empfehlen wir, vor dem Transport für ca. 1 Minute das Programm *Lüften warm* zu starten. Restliches Kondenswasser wird über den Ablaufschlauch oder in den Kondenswasserbehälter (den Sie dann noch einmal ausleeren müssen) abgeleitet.

Elektroanschluss

Dieser Trockner ist mit einem Anschlusskabel und Netzstecker anschlussfertig ausgerüstet.

Die Zugänglichkeit des Netzsteckers muss immer gewährleistet sein, um den Trockner von der Netzversorgung zu trennen.

Der Anschluss darf nur an eine nach VDE 0100 ausgeführte fest installierte Elektroanlage erfolgen.

In keinem Fall sollte dieser Trockner an Verlängerungskabeln, wie z.B. Mehrfach-Tischsteckdose o. ä., angeschlossen werden, um eine potentielle Gefahrenquelle (Brandgefahr) auszuschließen.

Über die Nennaufnahme und die entsprechende Absicherung gibt das Typenschild Auskunft. Bitte vergleichen Sie die Angaben auf dem Typenschild mit den Daten des Elektronetzes.

Aufstellen und Anschließen

Kondenswasser extern ableiten

Anmerkung

Beim Trocknen anfallendes Kondenswasser wird durch den Ablaufschlauch auf der Trocknerrückseite in den Kondenswasserbehälter gepumpt.

Sie können das Kondenswasser mit dem Ablaufschlauch auf der Rückseite des Trockners auch extern ableiten. Den Kondenswasserbehälter müssen Sie dann nicht mehr leeren.

Schlauchlänge: 1,50 m
Max. Abpumphöhe: 1,50 m
Max. Abpumplänge: 4,00 m

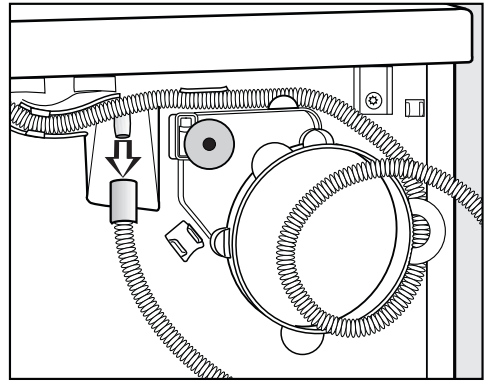
Als nachkaufbares Zubehör erhalten Sie

- eine Schlauchverlängerung,
- den Bausatz "Rückschlagventil" für einen externen Wasseranschluss. Eine Schlauchverlängerung liegt bei.

Ablaufschlauch verlegen

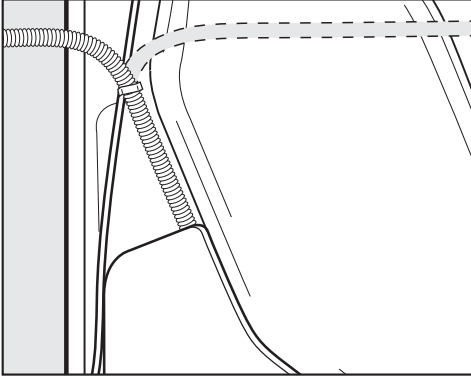
⚠ Nicht am Ablaufschlauch ziehen, ihn nicht dehnen und nicht knicken. Er könnte sonst beschädigt werden!

Im Ablaufschlauch befindet sich eine geringe Menge Restwasser. Stellen Sie deshalb einen Behälter bereit.



- Ziehen Sie den Ablaufschlauch vom Stutzen ab.
- Lassen Sie vorhandenes Restwasser in den Behälter ablaufen.
- Wickeln Sie den Schlauch von der Schlauchaufwicklung ab und ziehen Sie ihn vorsichtig aus den Klemmhalterungen heraus.

Aufstellen und Anschließen



Ablaufschlauch einhängen (im Waschbecken/Bodenablauf)

- Siehe Abbildung Vorderansicht.

⚠ Sichern Sie den Ablaufschlauch gegen Abrutschen (z.B. festbinden), wenn Sie ihn z.B. in ein Waschbecken hängen.

Sonst könnte auslaufendes Wasser Schäden verursachen.

- Verwenden Sie den bogenförmigen Halter, um Knicke im Ablaufschlauch zu vermeiden.

- Führen Sie den Schlauch – je nach Bedarf – nach rechts oder links.

Den Schlauch sollten Sie in der mittleren Klemmhalterung belassen, damit er nicht versehentlich geknickt wird.

Aufstellen und Anschließen

Besondere Anschlussbedingungen, die ein Rückschlagventil erfordern

⚠ Ohne Rückschlagventil kann Wasser in den Trockner zurückfließen oder zurückgesaugt werden und auslaufen.

Dieses Wasser kann Schäden am Trockner und im Aufstellraum verursachen.

Bei den besonderen Anschlussbedingungen, wie nachfolgend beschrieben, **muss** ein Rückschlagventil verwendet werden.

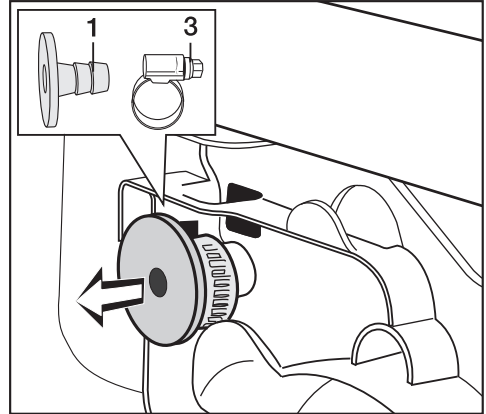
Besondere Anschlussbedingungen, bei denen das Rückschlagventil erforderlich ist, sind:

- Ablauf in ein Waschbecken oder einen Bodenablauf, wenn das Schlauchende in Wasser getaucht wird.
- Anschluss am Waschbeckensiphon.
- Diverse Anschlussmöglichkeiten, an die zusätzlich z.B. eine Waschmaschine oder ein Geschirrspüler angeschlossen sind.

Maximale Abpumphöhe mit Rückschlagventil: 1,00 m

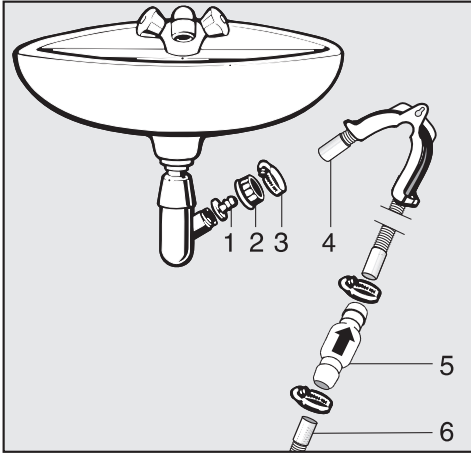
Beispiel: Anschluss am Waschbeckensiphon

Den Ablaufschlauch mit dem Rückschlagventil können Sie direkt an einem speziellen Waschbeckensiphon anschließen.



- Entnehmen Sie das Zubehör an der oberen Trocknerrückseite: Adapter 1 und die dahinter liegende Schlauchschelle 3.

Aufstellen und Anschließen




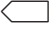
1. Adapter
2. Waschbecken-Überwurfmutter
3. Schlauchschelle
4. Schlauchende (am Schlauchhalter befestigt)
5. Rückschlagventil
6. Ablaufschlauch des Trockners

- Installieren Sie den Adapter **1** mit der Waschbecken-Überwurfmutter **2** am Waschbeckensiphon.
In der Regel ist die Waschbecken-Überwurfmutter mit einer Scheibe ausgestattet, die Sie entnehmen müssen.
- Stecken Sie das Schlauchende **4** auf den Adapter **1**.
- Verwenden Sie den Schlauchhalter.
- Ziehen Sie die Schlauchschelle **3** direkt hinter der Waschbecken-Überwurfmutter mit einem Schraubendreher fest.
- Stecken Sie das Rückschlagventil **5** in den Ablaufschlauch **6** vom Trockner.

Das Rückschlagventil **5** muss so montiert werden, dass der Pfeil in Fließrichtung (in Richtung Waschbecken) zeigt.

- Befestigen Sie das Rückschlagventil mit den Schlauchschellen.

Verbrauchsdaten

	Beladung ¹	Schleuder- stufe Wasch- maschine	Rest- feuchte	Energie	Laufzeit
	kg	U/min	%	kWh	min
Baumwolle Schranktrocken  ²	7,0	1000	60	4,14	109
	3,5	1000	60	2,28	65
Baumwolle Schranktrocken 	7,0	1200	53	3,75	100
	7,0	1400	50	3,55	95
	7,0	1600	44	3,15	86
Baumwolle Bügelfeucht	7,0	1000	60	3,10	89
	7,0	1200	53	2,75	79
	7,0	1400	50	2,55	74
	7,0	1600	44	2,20	65
Pflegeleicht Schranktrocken	3,5	1200	40	1,40	45
Pflegeleicht Bügelfeucht	3,5	1200	40	1,20	39
Automatic plus	5,0	900	50	2,70	114
¹ Gewicht der Trockenwäsche					
² Prüfprogramm gemäß Verordnung 392/2012/EU für das Energieetikett gemessen nach EN 61121					
Alle nicht gekennzeichneten Werte ermittelt in Anlehnung an Norm EN 61121					
Leistungsaufnahme im Aus-Zustand:				0,10 W	
Leistungsaufnahme im unausgeschalteten Zustand:				3,50 W	

Hinweis für die Vergleichsprüfungen:

Für Prüfungen gemäß EN 61121 ist vor Beginn der bewertenden Prüfungen ein Trockengang mit 3 kg Baumwollwäsche gemäß der o.g. Norm mit 70 % Anfangsrestfeuchte im Programm *Baumwolle Schranktrocken* durchzuführen.

Die Verbrauchsdaten können je nach Beladungsmenge, unterschiedlichen Textilarten, Restfeuchte nach dem Schleudern, Spannungsschwankungen im Elektronetz von den angegebenen Werten abweichen.

Technische Daten

Höhe	850 mm
Breite	595 mm
Tiefe	587 mm
Tiefe bei geöffneter Tür	1062 mm
Höhe für Unterbau	820 mm
Breite für Unterbau	600 mm
Tiefe für Unterbau	600 mm
unterschiebbar	ja
säulenfähig	ja
Gewicht	ca. 51 kg
Trommelvolumen	111 l
Beladungsmenge	7,0 kg (Gewicht der Trockenwäsche)
Volumen Kondenswasserbehälter	4,2 l
Schlauchlänge	1,5 m
Max. Abpumphöhe	1,5 m
Max. Abpumpplänge	4,00 m
Länge der Anschlussleitung	2,00 m
Anschlussspannung	siehe Typenschild
Anschlusswert	siehe Typenschild
Absicherung	siehe Typenschild
Leistung der Glühlampe	siehe Typenschild
erteilte Prüfzeichen	siehe Typenschild

Programmierfunktionen zur Änderung von Standardwerten

Dieser Trockner ist werkseitig so eingestellt, dass er für jeden Bedarf effektiv arbeitet. Zusätzlich bietet Ihnen dieser Trockner die Möglichkeit, Standardwerte ändern zu können. Hiermit können Sie die Elektronik des Trockners Ihren persönlichen Anforderungen anpassen.

Die Programmierfunktionen können Sie nutzen – Sie müssen es aber nicht.

Restfeuchte des Programms "Baumwolle" ändern

Die Elektronik dieses Trockners ist auf ein möglichst effektives und energiesparendes Trocknen ausgerichtet. Sie können aber in diesem Programm gleichzeitig die Trockenstufen trockener oder feuchter einstellen.

Ausnahme: Die Trockenstufe *Schrantrocknen* bleibt unverändert.

Das Programmieren und Speichern erfolgt in Schritten (1, 2, 3 ...) mit Hilfe der Taste *Start* und des Programmwählers.

Voraussetzung:

- Dieser Trockner ist ausgeschaltet.
- Die Tür ist geschlossen.
- Der Programmwähler steht auf Position *Ende*.
- ① Drücken Sie die Taste *Start* und halten Sie diese während der Schritte ②-③ gedrückt.
- ② Schalten Sie den Trockner ein.
- ③ Warten Sie, bis die Kontrollleuchte *Start* dauerhaft leuchtet . . .
- ④ . . . und lassen Sie die Taste *Start* danach los.

Die Kontrollleuchte *Behälter leeren* blinkt 1x.

Welche Option gewählt ist, wird im Display durch eine **Zahl** angezeigt, die im Wechsel mit *P* erscheint.

☐ Restfeuchte wird feuchter

1 **Werkeinstellung**

(Kontrollleuchte *Luftwege reinigen* blinkt zusätzlich 1x)

2 **Restfeuchte wird trockner**

(Kontrollleuchte *Luftwege reinigen* blinkt zusätzlich 2x)

- ⑤ Durch Drücken der Taste *Start* können Sie die **Zahl** umschalten.
- ⑥ Schalten Sie den Trockner aus.

Die Programmierung ist dauerhaft gespeichert. Sie können sie jederzeit wieder ändern.

Kontrolle

- Führen Sie die Schritte ①-④ aus.
- Schalten Sie nach Prüfung der Kontrollleuchten (siehe oben) den Trockner aus.

Programmierfunktionen

Restfeuchte des Programms "Pflegeleicht" ändern

Die Elektronik dieses Trockners ist auf ein möglichst effektives und energiesparendes Trocknen ausgerichtet. Sie können aber in diesem Programm gleichzeitig die Trockenstufen trockener oder feuchter einstellen.

Das Programmieren und Speichern erfolgt in Schritten (1, 2, 3 ...) mit Hilfe der Taste **Start** und des Programmwählers.

Voraussetzung:

- Dieser Trockner ist ausgeschaltet.
- Die Tür ist geschlossen.
- Der Programmwähler steht auf Position *Ende*.

- 1 Drücken Sie die Taste **Start** und halten Sie diese während der Schritte 2-3 gedrückt.
- 2 Schalten Sie den Trockner ein.
- 3 Warten Sie, bis die Kontrollleuchte **Start** dauerhaft leuchtet . . .
- 4 . . . und lassen Sie die Taste **Start** danach los.
- 5 Drehen Sie den Programmwähler auf *Baumwolle Schranktrocken+*.

Die Kontrollleuchte *Behälter leeren* blinkt 2x.

Welche Option gewählt ist, wird im Display durch eine **Zahl** angezeigt, die im Wechsel mit *P* erscheint.

0 Restfeuchte wird feuchter

1 Werkeinstellung

(Kontrollleuchte *Luftwege reinigen* blinkt zusätzlich 1x)

2 Restfeuchte wird trockner

(Kontrollleuchte *Luftwege reinigen* blinkt zusätzlich 2x)

- 6 Durch Drücken der Taste **Start** können Sie die **Zahl** umschalten.
- 7 Schalten Sie den Trockner aus.

Die Programmierung ist dauerhaft gespeichert. Sie können sie jederzeit wieder ändern.

Kontrolle

- Führen Sie die Schritte 1-5 aus.
- Schalten Sie nach Prüfung der Kontrollleuchten (siehe oben) den Trockner aus.

Knitterschutz einstellen


Zur Vermeidung von Knitterfalten, wenn nach Programmende die Textilien nicht sofort entnommen werden. Für 2 h dreht sich nach Programmende die Trommel in Intervallen.

Der Knitterschutz

- ist werkseitig eingeschaltet. Sie können ihn verkürzen oder ausschalten.
- ist bei allen Programmen außer bei *Finish Wolle* wirksam.
- sollte immer eingeschaltet bleiben.

Das Programmieren und Speichern erfolgt in Schritten (1, 2, 3 ...) mit Hilfe der Taste *Start* und des Programmwählers.

Voraussetzung:

- Dieser Trockner ist ausgeschaltet.
 - Die Tür ist geschlossen.
 - Der Programmwähler steht auf Position *Ende*.
- 1 Drücken Sie die Taste *Start* und halten Sie diese während der Schritte 2-3 gedrückt.
 - 2 Schalten Sie den Trockner ein.
 - 3 Warten Sie, bis die Kontrollleuchte *Start* dauerhaft leuchtet . . .
 - 4 . . . und lassen Sie die Taste *Start* danach los.
 - 5 Drehen Sie den Programmwähler auf *Baumwolle Schranktrocken* .

Die Kontrollleuchte *Behälter leeren* blinkt 3x.

Welche Option gewählt ist, wird im Display durch eine **Zahl** angezeigt, die im Wechsel mit *P* erscheint.

0 **Knitterschutz aus**

1 **Knitterschutz 1 h**

(Kontrollleuchte *Luftwege reinigen* blinkt zusätzlich 1x)

2 **Knitterschutz 2 h (Werkeinstellung)**

(Kontrollleuchte *Luftwege reinigen* blinkt zusätzlich 2x)

- 6 Durch Drücken der Taste *Start* können Sie die **Zahl** umschalten.
- 7 Schalten Sie den Trockner aus.

Die Programmierung ist dauerhaft gespeichert. Sie können sie jederzeit wieder ändern.

Kontrolle

- Führen Sie die Schritte 1-5 aus.
- Schalten Sie nach Prüfung der Kontrollleuchten (siehe oben) den Trockner aus.

Programmierfunktionen

Summer aus-/einschalten

Dieser Trockner teilt Ihnen das Programmende akustisch mit (für max. 1 h in Intervallen).

Werkseitig ist der Summer eingeschaltet, Sie können ihn ausschalten.

Der Dauerwarnton bei Fehlermeldungen ist unabhängig vom ein- oder ausgeschalteten Summer.

Das Programmieren und Speichern erfolgt in Schritten (1, 2, 3 ...) mit Hilfe der Taste *Start* und des Programmwählers.

Voraussetzung:

- Dieser Trockner ist ausgeschaltet.
- Die Tür ist geschlossen.
- Der Programmwähler steht auf Position *Ende*.

- 1 Drücken Sie die Taste *Start* und halten Sie diese während der Schritte 2-3 gedrückt.
- 2 Schalten Sie den Trockner ein.
- 3 Warten Sie, bis die Kontrollleuchte *Start* dauerhaft leuchtet . . .
- 4 . . . und lassen Sie die Taste *Start* danach los.
- 5 Drehen Sie den Programmwähler auf *Baumwolle Schonen*.

Die Kontrollleuchte *Behälter leeren* blinkt 4x.

Welche Option gewählt ist, wird im Display durch eine **Zahl** angezeigt, die im Wechsel mit *P* erscheint.

0 Summer aus

1 **Summer ein (Werkeinstellung)**
(Kontrollleuchte *Luftwege reinigen* blinkt zusätzlich 1x)

- 6 Durch Drücken der Taste *Start* können Sie die **Zahl** umschalten.
- 7 Schalten Sie den Trockner aus.

Die Programmierung ist dauerhaft gespeichert. Sie können sie jederzeit wieder ändern.

Kontrolle

- Führen Sie die Schritte 1-5 aus.
- Schalten Sie nach Prüfung der Kontrollleuchten (siehe oben) den Trockner aus.

Programmwahl "Automatic plus" ändern

In diesem Programm ist das Trocknungsergebnis auf die Standardtrockenstufe *Schrantrocken* eingestellt. Sie haben die Möglichkeit, zur Trockenstufe *Bügelfeucht* (feuchter) oder *Schrantrocken+* (trockener als die Standardtrockenstufe) umzuschalten.

Das Programmieren und Speichern erfolgt in Schritten (1, 2, 3 ...) mit Hilfe der Taste *Start* und des Programmwählers.

Voraussetzung:

- Dieser Trockner ist ausgeschaltet.
- Die Tür ist geschlossen.
- Der Programmwähler steht auf Position *Ende*.

- 1 Drücken Sie die Taste *Start* und halten Sie diese während der Schritte 2-3 gedrückt.
- 2 Schalten Sie den Trockner ein.
- 3 Warten Sie, bis die Kontrollleuchte *Start* dauerhaft leuchtet . . .
- 4 . . . und lassen Sie die Taste *Start* danach los.
- 5 Drehen Sie den Programmwähler auf *Baumwolle Bügelfeucht*.

Die Kontrollleuchte *Behälter leeren* blinkt 6x.

Welche Option gewählt ist, wird im Display durch eine **Zahl** angezeigt, die im Wechsel mit *P* erscheint.

0 **Standardtrockenstufe wird *Bügelfeucht***

1 **Werkeinstellung**
(Kontrollleuchte *Luftwege reinigen* blinkt zusätzlich 1x)

2 **Standardtrockenstufe wird *Schrantrocken+***
(Kontrollleuchte *Luftwege reinigen* blinkt zusätzlich 2x)

6 Durch Drücken der Taste *Start* können Sie die **Zahl** umschalten.

7 Schalten Sie den Trockner aus.

Die Programmierung ist dauerhaft gespeichert. Sie können sie jederzeit wieder ändern.

Kontrolle

- Führen Sie die Schritte 1-5 aus.
- Schalten Sie nach Prüfung der Kontrollleuchten (siehe oben) den Trockner aus.

Programmierfunktionen

Abkühlzeitverlängerung einstellen

Sie können die Abkühlphase vor Programmende in 2 Stufen individuell verlängern. Die Textilien werden stärker abgekühlt.

Das Programmieren und Speichern erfolgt in Schritten (1, 2, 3 ...) mit Hilfe der Taste *Start* und des Programmwählers.

Voraussetzung:

- Dieser Trockner ist ausgeschaltet.
- Die Tür ist geschlossen.
- Der Programmwähler steht auf Position *Ende*.
- 1 Drücken Sie die Taste *Start* und halten Sie diese während der Schritte 2-3 gedrückt.
- 2 Schalten Sie den Trockner ein.
- 3 Warten Sie, bis die Kontrollleuchte *Start* dauerhaft leuchtet . . .
- 4 . . . und lassen Sie die Taste *Start* danach los.
- 5 Drehen Sie den Programmwähler auf *Baumwolle Mangelfeucht*.

Die Kontrollleuchte *Behälter leeren* blinkt 7x.

Welche Option gewählt ist, wird im Display durch eine **Zahl** angezeigt, die im Wechsel mit *P* erscheint.

Werkeinstellung

- 1 **Abkühlzeit um 5 Minuten länger**
(Kontrollleuchte *Luftwege reinigen* blinkt zusätzlich 1x)
- 2 **Abkühlzeit um 10 Minuten länger**
(Kontrollleuchte *Luftwege reinigen* blinkt zusätzlich 2x)
- 6 Durch Drücken der Taste *Start* können Sie die **Zahl** umschalten.
- 7 Schalten Sie den Trockner aus.

Die Programmierung ist dauerhaft gespeichert. Sie können sie jederzeit wieder ändern.

Kontrolle

- Führen Sie die Schritte 1-5 aus.
- Schalten Sie nach Prüfung der Kontrollleuchten (siehe oben) den Trockner aus.

Standby einstellen

Kontrollleuchten werden nach 10 Minuten dunkel geschaltet und die Kontrollleuchte der Taste *Start* blinkt langsam: Reduzierung des Energieverbrauchs.

Trockner aus Standby "aufwecken"

- Programmwähler drehen oder *Start*-Taste drücken. Beides hat keine Auswirkung auf ein laufendes Programm.

ein

Die Standbyfunktion ist eingeschaltet und die Kontrollleuchten werden nach 10 Minuten dunkel geschaltet:

- wenn nach dem Einschalten keine Programmauswahl erfolgt,
- nach dem Programmstart.

Aber: Am Programmende oder zum Ende der Knitterschutzphase werden Kontrollleuchten für jeweils 10 Minuten eingeschaltet. Der Summer (falls gewählt) ertönt für 10 Minuten am Programmende.

nicht im laufenden Programm (Werk-einstellung)

Wie unter "ein" beschrieben.

Aber: Kontrollleuchten werden nicht im laufenden Programm dunkel geschaltet.

aus

Kontrollleuchten werden bei eingeschaltetem Trockner nicht dunkel geschaltet.

Das Programmieren und Speichern erfolgt in Schritten (1, 2, 3 ...) mit Hilfe der Taste *Start* und des Programmwählers.

Voraussetzung:

- Dieser Trockner ist ausgeschaltet.
- Die Tür ist geschlossen.
- Der Programmwähler steht auf Position *Ende*.

- 1 Drücken Sie die Taste *Start* und halten Sie diese während der Schritte 2-3 gedrückt.
- 2 Schalten Sie den Trockner ein.
- 3 Warten Sie, bis die Kontrollleuchte *Start* dauerhaft leuchtet . . .
- 4 . . . und lassen Sie die Taste *Start* danach los.
- 5 Drehen Sie den Programmwähler auf *Schonglätten*.

Die Kontrollleuchte *Behälter leeren* blinkt 8x.

Programmierfunktionen

Welche Option gewählt ist, wird im Display durch eine **Zahl** angezeigt, die im Wechsel mit *P* erscheint.

0 **ein**

1 **nicht im laufenden Programm
(Werkeinstellung)**

(Kontrollleuchte *Luftwege reinigen*
blinkt zusätzlich 1x)

2 **aus**

(Kontrollleuchte *Luftwege reinigen*
blinkt zusätzlich 2x)

6 Durch Drücken der Taste *Start* können Sie die **Zahl** umschalten.

7 Schalten Sie den Trockner aus.

Die Programmierung ist dauerhaft gespeichert. Sie können sie jederzeit wieder ändern.

Kontrolle

- Führen Sie die Schritte 1-5 aus.
- Schalten Sie nach Prüfung der Kontrollleuchten (siehe oben) den Trockner aus.

Funktion der Luftwegeanzeige ändern

Flusen müssen nach dem Trocknen entfernt werden. Zusätzlich erinnert Sie die Kontrollleuchte *Luftwege reinigen* daran, sobald ein gewisser Grad des Flusenanfalls vorliegt. Sie können selbst entscheiden, bei welchem Grad des Flusenanfalls diese Erinnerung erfolgen soll.

Stellen Sie durch Probieren fest, welche der Optionen Ihren Trocknungsgewohnheiten entgegen kommt.

Bei besonderen Störungen kann die Kontrollleuchte unabhängig von dieser Programmierfunktion leuchten.

Das Programmieren und Speichern erfolgt in Schritten (1, 2, 3 ...) mit Hilfe der Taste *Start* und des Programmwählers.

Voraussetzung:

- Dieser Trockner ist ausgeschaltet.
- Die Tür ist geschlossen.
- Der Programmwähler steht auf Position *Ende*.
- ① Drücken Sie die Taste *Start* und halten Sie diese während der Schritte ②-③ gedrückt.
- ② Schalten Sie den Trockner ein.
- ③ Warten Sie, bis die Kontrollleuchte *Start* dauerhaft leuchtet . . .
- ④ . . . und lassen Sie die Taste *Start* danach los.
- ⑤ Drehen Sie den Programmwähler auf *Finish Wolle*.

Die Kontrollleuchte *Behälter leeren* blinkt 1x lang.

Welche Option gewählt ist, wird im Display durch eine **Zahl** angezeigt, die im Wechsel mit *P* erscheint.

0 **Kontrollleuchte *Luftwege reinigen* hat keine Funktion**

1 **Kontrollleuchte *Luftwege reinigen* leuchtet erst bei starkem Flusenanfall**

(Kontrollleuchte *Luftwege reinigen* blinkt zusätzlich 1x)

2 **Werkeinstellung**

(Kontrollleuchte *Luftwege reinigen* blinkt zusätzlich 2x)

3 **Kontrollleuchte *Luftwege reinigen* leuchtet bereits bei geringerem Flusenanfall**

(Kontrollleuchte *Luftwege reinigen* blinkt zusätzlich 3x)

⑥ Durch Drücken der Taste *Start* können Sie die **Zahl** umschalten.

⑦ Schalten Sie den Trockner aus.


Die Programmierung ist dauerhaft gespeichert. Sie können sie jederzeit wieder ändern.

Kontrolle

- Führen Sie die Schritte ①-⑤ aus.
- Schalten Sie nach Prüfung der Kontrollleuchten (siehe oben) den Trockner aus.


Programmierfunktionen

Leitwerteinstellung ändern

 Diese Programmierfunktion darf nur eingestellt werden, wenn durch extrem weiches Wasser die Wäschereistfeuchte falsch ermittelt wird.

Bedingung

Das Wasser, in dem die Textilien gewaschen wurden, ist extrem weich und der Leitwert (elektrische Leitfähigkeit) ist kleiner als 150 $\mu\text{S}/\text{cm}$. Der Leitwert des Trinkwassers kann beim Wasserwerk nachgefragt werden.

 Aktivieren Sie diese Programmierfunktion wirklich nur dann, wenn o.g. Bedingung vorliegt. Ansonsten ist das Trocknungsergebnis nicht zufriedenstellend!

Das Programmieren und Speichern erfolgt in Schritten (1, 2, 3 ...) mit Hilfe der Taste *Start* und des Programmwählers.

Voraussetzung:

- Dieser Trockner ist ausgeschaltet.
- Die Tür ist geschlossen.
- Der Programmwähler steht auf Position *Ende*.

- 1 Drücken Sie die Taste *Start* und halten Sie diese während der Schritte 2-3 gedrückt.
- 2 Schalten Sie den Trockner ein.
- 3 Warten Sie, bis die Kontrollleuchte *Start* dauerhaft leuchtet . . .
- 4 . . . und lassen Sie die Taste *Start* danach los.

- 5 Drehen Sie den Programmwähler auf *Lüften kalt*.

Die Kontrollleuchte *Behälter leeren* blinkt 1x lang, 2x kurz.

Welche Option gewählt ist, wird im Display durch eine **Zahl** angezeigt, die im Wechsel mit *P* erscheint.

Werkeinstellung

- 1 **Leitwerteinstellung niedrig** (Kontrollleuchte *Luftwege reinigen* blinkt zusätzlich 1x)

- 6 Durch Drücken der Taste *Start* können Sie die **Zahl** umschalten.

- 7 Schalten Sie den Trockner aus.

Die Programmierung ist dauerhaft gespeichert. Sie können sie jederzeit wieder ändern.

Kontrolle

- Führen Sie die Schritte 1-5 aus.
- Schalten Sie nach Prüfung der Kontrollleuchten (siehe oben) den Trockner aus.

Deutschland:

Miele & Cie. KG
Carl-Miele-Straße 29
33332 Gütersloh

Telefon: 0800 22 44 666 (kostenfrei)
Mo-Fr 8-20 Uhr
Sa+So 9-18 Uhr

Telefax: 05241 89-2090
Miele im Internet: www.miele.de
E-Mail: info@miele.de

Österreich:

Miele Gesellschaft m.b.H.
Mielestraße 1
5071 Wals bei Salzburg

Telefon: 050 800 800 (Festnetz zum Ortstarif;
Mobilfunkgebühren abweichend)
Mo-Fr 8-17 Uhr

Telefax: 050 800 81219
Miele im Internet: www.miele.at
E-Mail: info@miele.at

Luxemburg:

Miele S.à.r.l.
20, rue Christophe Plantin
Postfach 1011
L-1010 Luxemburg/Gasperich

Telefon: 00352 4 97 11-30 (Werkkundendienst)
Telefon: 00352 4 97 11-45 (Produktinformation)
Mo-Do 8.30-12.30, 13-17 Uhr
Fr 8.30-12.30, 13-16 Uhr

Telefax: 00352 4 97 11-39
Miele im Internet: www.miele.lu
E-Mail: infolux@miele.lu

Miele



TDA 150 C



de-DE

M.-Nr. 09 794 590 / 00