

# Mode d'emploi

## Sèche-linge à condensation



Lisez **impérativement** ce mode d'emploi avant d'installer et de mettre en service votre appareil. Vous éviterez de vous blesser et d'endommager votre matériel.

# Votre contribution à la protection de l'environnement

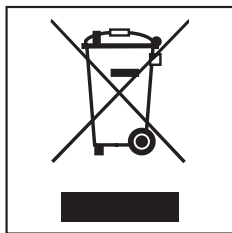
## Emballages de transport

Votre revendeur reprend les emballages ayant servi au transport de votre appareil. Les matériaux d'emballage ont été sélectionnés pour leurs critères environnementaux et leur facilité d'élimination : ils sont donc recyclables.

En participant au recyclage de vos emballages, vous contribuez à économiser les matières premières et à réduire le volume des déchets. Pour ce faire, veuillez remettre cet emballage à votre revendeur.

## Votre ancien appareil

Les appareils électriques et électroniques usagés contiennent souvent des matériaux précieux. Cependant, ils contiennent aussi des substances toxiques nécessaires au bon fonctionnement et à la sécurité des appareils. Si vous déposez ces appareils usagés avec vos ordures ménagères ou les manipulez de manière inadéquate, vous risquez de nuire à votre santé et à l'environnement. Veuillez donc respecter les consignes de sécurité en vigueur.



Faites appel au service d'enlèvement mis en place par votre commune ou rapportez votre appareil dans un point de collecte spécialement dédié à l'élimination de ce type d'appareil.

Gardez votre ancien appareil hors de portée des enfants jusqu'à son enlèvement pour éviter tout accident.

## Economies d'énergie

Pour éviter d'allonger inutilement le temps de séchage et de consommer trop d'énergie,

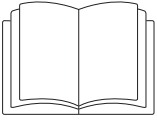
- essorez le linge avec une vitesse d'essorage maximale en lave-linge. Vous pourrez économiser environ 30% d'énergie et de temps au séchage si vous essorez par exemple à 1600 tr/min au lieu de 1000 tr/min.
- Utilisez la capacité de charge maximale du programme de séchage. La consommation d'énergie rapportée à la quantité de linge sera ainsi optimisée.
- Veillez à maintenir une température peu élevée dans la pièce. Si d'autres appareils produisant de la chaleur se trouvent dans la pièce, aérez la pièce ou éteignez-les.
- Nettoyez les filtres après chaque séchage.
- Contrôlez l'échangeur thermique au moins 1 x par an et nettoyez-le si nécessaire.

<b>Votre contribution à la protection de l'environnement</b> .....	2
<b>Consignes de sécurité et mises en garde</b> .....	5
<b>Utilisation</b> .....	14
Bandeau de commande.....	14
Première mise en service.....	15
<b>Entretien du linge</b> .....	16
<b>Comment sécher efficacement</b> .....	17
Mode d'emploi rapide.....	17
<b>Interventions en cours de programme</b> .....	19
<b>Tableau des programmes</b> .....	20
<b>Nettoyage et entretien</b> .....	23
Vider le réservoir à eau de condensation.....	23
Nettoyer les filtres à peluches.....	24
Nettoyage à sec.....	24
Nettoyage à l'eau.....	25
Installation des filtres .....	25
Nettoyer le sèche-linge.....	26
Nettoyer l'échangeur thermique .....	27
Enlever l'échangeur thermique .....	27
Contrôler l'échangeur thermique .....	28
Nettoyer l'échangeur thermique .....	28
Installer l'échangeur thermique .....	30
<b>En cas d'anomalie</b> .....	31
Que faire en cas d'anomalie .....	31
Messages de contrôle et messages d'erreur.....	31
Séchage insatisfaisant .....	33
Autres problèmes.....	34
Remplacer l'ampoule .....	36
<b>Service après-vente</b> .....	37
Réparations.....	37
Accessoires en option.....	37
Conditions et période de garantie .....	37
<b>Installation et raccordement</b> .....	38
Vue de face .....	38
Vue de dos .....	39

# Table des matières

---

Lieu d'installation .....	39
Déplacer jusqu'au lieu d'installation .....	39
Encastrer sous un plan de travail.....	39
Colonne lave-linge/sèche-linge .....	39
Conseils d'installation .....	40
Aérer la pièce .....	40
Déménagement .....	40
Branchement électrique.....	41
Vidanger l'eau de condensation .....	42
Poser le tuyau de vidange.....	42
Fixer le tuyau de vidange (dans l'évier, la vidange au sol).....	43
Conditions de raccordement spécifiques avec nécessité de clapet anti-retour .....	44
<b>Données relatives à la consommation.....</b>	<b>46</b>
<b>Caractéristiques techniques .....</b>	<b>47</b>
<b>Fonctions programmables .....</b>	<b>49</b>
Modifier l'humidité résiduelle du programme "Coton" .....	49
Modifier l'humidité résiduelle en programme "Synthétique" .....	50
Activer/Désactiver la fonction Infroissable.....	51
Activer/Désactiver le signal sonore.....	52
Modifier le palier de séchage en programme "Automatic +" .....	53
Prolonger le temps de refroidissement .....	54
Régler le mode veille .....	55
Modifier l'affichage du nettoyage de circuit d'air.....	57
Modifier la conductivité.....	58



- ▶ Veuillez impérativement lire le mode d'emploi.

Ce sèche-linge répond aux réglementations de sécurité en vigueur. Toute autre utilisation comporte des risques pour les personnes et l'appareil.

Lisez le mode d'emploi avant d'utiliser votre sèche-linge pour la première fois. Il vous fournit des informations importantes sur la sécurité, l'utilisation et l'entretien du sèche-linge. Vous vous protégerez ainsi et éviterez d'endommager le sèche-linge.

Conservez ce mode d'emploi et remettez-le en cas de cession de votre appareil.

### Utilisation conforme

- ▶ Ce sèche-linge est destiné à être utilisé dans un cadre domestique ou dans des conditions proches de l'usage domestique.
- ▶ Ce sèche-linge ne doit pas être utilisé en extérieur.
- ▶ Le sèche-linge est réservé à un usage domestique. Il doit uniquement servir au séchage de textiles lavés à l'eau et dont l'étiquette d'entretien du fabricant autorise le passage au sèche-linge. Tout autre type d'utilisation est à proscrire. Miele n'est pas responsable des dommages causés par une utilisation incorrecte, non conforme aux consignes.

## Consignes de sécurité et mises en garde

---

► Les personnes qui ne sont pas en mesure d'utiliser ce sèche-linge en toute sécurité en raison de déficiences physiques, sensorielles ou mentales, de leur inexpérience ou de leur ignorance ne doivent pas l'utiliser sans la surveillance ni sans les instructions d'une personne responsable.

### Précautions à prendre avec les enfants

► Les enfants de moins de huit ans doivent être tenus à l'écart du sèche-linge à moins d'être constamment surveillés.

► Les enfants de huit ans et plus ne sont autorisés à utiliser le sèche-linge sans surveillance qu'après leur avoir expliqué comment l'utiliser sans danger. Il est nécessaire de s'assurer qu'ils ont compris les risques encourus en cas de mauvaise manipulation.

► Les enfants ne doivent pas nettoyer ou intervenir sur le sèche-linge sans être sous la surveillance d'un adulte.

► Ne laissez pas les enfants sans surveillance à proximité du sèche-linge. Ne les laissez pas jouer avec le sèche-linge.

## Sécurité technique

- ▶ Vérifiez que le sèche-linge ne présente aucune détérioration visible avant de l'installer.  
N'installez et ne mettez jamais en service un appareil endommagé.
- ▶ Comparez impérativement les données de branchement (fusible, tension et fréquence) figurant sur la plaque signalétique avec celles du réseau électrique. En cas de doute, interrogez un électricien.
- ▶ Le fonctionnement fiable et sûr du sèche-linge est uniquement garanti lorsque ce dernier est raccordé au réseau électrique public.
- ▶ La sécurité électrique du sèche-linge n'est garantie que s'il est raccordé à un système de mise à la terre homologué. Il est primordial de respecter cette condition de sécurité élémentaire et en cas de doute de faire contrôler l'installation domestique par un professionnel. Le fabricant ne peut être tenu pour responsable de dommages causés par une mise à la terre manquante ou défectueuse.
- ▶ Pour des raisons de sécurité, n'utilisez pas de rallonge (risque d'incendie dû à la surchauffe).
- ▶ Si le câble d'alimentation électrique est endommagé, celui-ci doit impérativement être remplacé par un technicien agréé par Miele afin d'éviter tout risque à l'utilisateur.

## Consignes de sécurité et mises en garde

---

- ▶ Les réparations incorrectes peuvent entraîner de graves dangers pour l'utilisateur pour lesquels le fabricant décline toute responsabilité. Faites effectuer les réparations exclusivement par des techniciens agréés Miele, faute de quoi vous perdez le bénéfice de la garantie en cas de pannes ultérieures.
- ▶ Les pièces de rechange d'origine sont les seules dont Miele garantit qu'elles remplissent les conditions de sécurité. Ne remplacez les pièces défectueuses que par des pièces détachées d'origine.
- ▶ En cas de panne ou en cas de nettoyage ou d'entretien, mettre le sèche-linge hors tension en :
  - débranchant la fiche ou en
  - déclenchant le fusible
- ▶ Ce sèche-linge ne doit pas être utilisé sur des engins en mouvement.
- ▶ N'effectuez aucune modification sur le sèche-linge qui ne soit pas expressément autorisée par Miele.



## Consignes de sécurité et mises en garde

---

- ▶ Veuillez tenir compte des instructions au chapitre "Installation et raccordement" ainsi qu'au chapitre "Caractéristiques techniques"
- ▶ La fiche doit toujours être accessible pour pouvoir débrancher le sèche-linge de l'alimentation électrique.
- ▶ Ne réduisez en aucun cas l'espace entre le bas du sèche-linge et le sol par des fileurs de finition ou une moquette à poils hauts, etc., faute de quoi l'apport d'air serait insuffisant.
- ▶ Aucune porte, porte coulissante ou porte avec les charnières du côté opposé ne doit se trouver dans la plage de pivotement de la porte du sèche-linge.

### Utilisation

- ▶ La capacité maximale de charge est de 7,0 kg (linge sec). Vous pouvez consulter les capacités de charge maximales des différents programmes au chapitre "Tableau des programmes".
- ▶ Risque d'incendie !  
Ce sèche-linge ne doit pas être raccordé à une prise programmable (par exemple avec une minuterie ou une installation électrique avec coupure de délestage).  
Si le programme de séchage est interrompu avant la fin de la phase de refroidissement, le linge risque de prendre feu.

## Consignes de sécurité et mises en garde

---

- ▶ Pour éviter tout incendie, les textiles suivants ne doivent pas être séchés en machine :
  - textiles lavés.
  - textiles ou d'autres restes (ex. : du linge avec des taches d'huile, de graisse, de restes de produits cosmétiques). En cas de textiles insuffisamment nettoyés, le linge peut prendre feu et provoquer un incendie, même après la fin du séchage et en dehors du sèche-linge.
  - textiles maculés de produits nettoyants inflammables ou de restes d'acétone, d'alcool, d'essence, de pétrole, de kérosène, de produit anti-taches, de térébenthine, de cire ou de détachant pour cire ou de produits chimiques (ex. : sur les franges, les serpillères, les chiffons).
  - textiles imprégnés de gel, laque à cheveux, dissolvant ou autres résidus de même type.

Nettoyez bien ce genre de linge très sale :  
utilisez suffisamment de lessive et sélectionnez une température élevée. Lavez plusieurs fois en cas de doute.

- ▶ Videz soigneusement les poches, contenant notamment des briquets, allumettes.
- ▶ **Attention** : n'arrêtez jamais le sèche-linge avant la fin du programme de séchage, sauf si vous sortez toutes les pièces immédiatement et que vous les étalez de manière à ce que la chaleur se dissipe.
- ▶ Les produits adoucissants ou de même type peuvent être utilisés si cela est spécifié sur l'emballage de l'adoucissant.

## Consignes de sécurité et mises en garde

---

- ▶ Pour éviter tout incendie, les textiles ou produits suivants ne doivent en aucun cas être séchés en machine :
  - si des produits chimiques industriels ont été utilisés pour le nettoyage (nettoyage à sec par exemple)
  - qui comportent de la mousse, du caoutchouc ou des matières similaires. Ce sont par exemple des produits en mousse de latex, les charlottes pour douche, les textiles imperméables, les articles et vêtements caoutchoutés, les oreillers remplis d'élastomère alvéolaire.
  - qui sont ouatinés et endommagés (blousons ou coussins). Si la doublure ou l'enveloppe est endommagée, le garnissage peut prendre feu.
- ▶ La phase de chauffage est suivie par une phase de refroidissement dans de nombreux programmes pour s'assurer que les vêtements restent à une température à laquelle ils ne s'abîmeront pas (ex. : pour éviter le risque que le linge prenne feu). Le programme n'est terminé qu'après le refroidissement.  
Enlevez toujours la totalité du linge juste après la fin du programme.
- ▶ Ne vous appuyez pas sur la porte et ne vous y adossez pas. Le sèche-linge risquerait de basculer.
- ▶ Fermez la porte après chaque séchage. Vous éviterez ainsi
  - que les enfants grimpent dans le sèche-linge ou y cachent des objets.
  - que de petits animaux s'introduisent dans le sèche-linge.

## Consignes de sécurité et mises en garde

---

- ▶ Ce sèche-linge ne doit jamais être utilisé sans filtre ou avec un filtre endommagé.
- ▶ Les filtres à peluches doivent être nettoyés régulièrement !
- ▶ Ne faites jamais fonctionner ce sèche-linge sans échangeur thermique.
- ▶ Les filtres à peluches doivent être séchés après le nettoyage à l'eau. Le processus de séchage peut être affecté si les filtres à peluches sont mouillés.
- ▶ N'installez pas votre sèche-linge dans une pièce exposée au gel. Les températures autour de 0°C perturbent le fonctionnement de l'appareil. Si l'eau gèle dans la pompe et dans le tuyau de vidange cela peut entraîner des dégâts.
- ▶ Vous évacuez l'eau de condensation par le tuyau de vidange ? Bloquez le tuyau afin d'empêcher qu'il glisse, par exemple si vous évacuez l'eau dans un évier, faute de quoi le tuyau peut glisser et l'eau de condensation qui s'en échappe causer des dégâts.
- ▶ L'eau de condensation n'est pas potable. Ne pas en boire ou en donner à un animal, car la consommation de l'eau de condensation est mauvaise pour la santé.
- ▶ Assurez-vous que le local du sèche-linge est toujours propre, sans poussière ni peluches. Les particules de poussière présentes dans l'air de refroidissement pourraient à la longue encrasser l'échangeur thermique.
- ▶ Ne pas nettoyer le sèche-linge avec un jet d'eau.


### Accessoires

► Les accessoires ne doivent être montés que s'ils sont agréés expressément par Miele.

Le montage d'autres pièces exclut le bénéfice de la garantie.

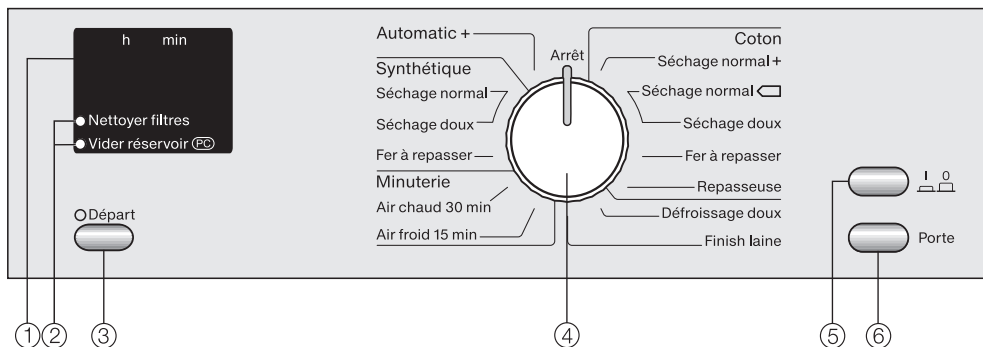
► Il est possible de réaliser une colonne lave-linge/sèche-linge en superposant un sèche-linge Miele à un lave-linge Miele. Pour ce faire, il est nécessaire d'utiliser un cadre de superposition, disponible comme accessoire en option. Il faut vérifier que le cadre de superposition convient aux modèles de sèche-linge et lave-linge Miele.

► Vérifiez que le socle Miele, accessoire disponible en option, convient à ce sèche-linge.

 Miele ne peut être tenu pour responsable des dégâts dus au non-respect des consignes de sécurité et des mises en garde.

# Utilisation

## Bandeau de commande



### ① **Écran h min**

voir page suivante

### ② **Contrôle d'anomalie/d'entretien**

voir chapitre "En cas d'anomalie"

La diode *PC* sert d'interface pour le SAV en cas d'évolution technique.

### ③ **Touche Départ**

permet de faire démarrer un programme de séchage.

Le voyant de contrôle clignote lorsque le programme peut démarrer et reste allumé après le démarrage de celui-ci.

### ④ **Sélecteur de programme**

Pour le réglage du programme de séchage.

Vous pouvez le tourner vers la droite ou vers la gauche.

### ⑤ **Touche I/O**

Pour mettre en marche ou arrêter le sèche-linge

Après la mise en marche il s'affiche  ou la durée du programme sélectionné.

### ⑥ **Touche Porte**

Vous pouvez ouvrir la porte avec cette touche, que le sèche-linge soit sous tension ou non.

## Ecran h min

### L'écran affiche :

- durée du programme (*h min* = heures et minutes)
- messages de contrôle et d'anomalie
- fonctions programmables  
Les fonctions programmables vous permettent d'adapter l'électronique du sèche-linge à des conditions variées.  
Voir le chapitre correspondant dans le mode d'emploi.

### Evaluation du temps restant

La durée de programme prévisible est affichée (évaluation du temps restant) sur l'écran *h min*. Exception : les programmes *Minuterie* qui durent tels qu'indiqués sur le bandeau de commande.


L'évaluation du temps restant peut varier en fonction des facteurs suivants : humidité résiduelle après essorage, type de textile, charge, température ambiante ou variations de tension du réseau électrique.

L'électronique s'adapte en permanence à ces conditions pour chaque séchage, afin que l'évaluation soit de plus en plus précise. L'évaluation du temps restant est réactualisée pendant le séchage, ce qui peut provoquer des variations importantes de la durée indiquée.

## Eclairage de tambour








Lorsque le sèche-linge est en marche et que la porte est ouverte, l'éclairage de tambour s'éteint au bout de quelques minutes (économie d'énergie).

## Première mise en service

 Installer et raccorder le sèche-linge correctement avant la première mise en service.

# Entretien du linge

## Symboles d'entretien

Séchage	
	Température normale/élevée
	Température réduite
	sèche-linge déconseillé
Fer à repasser et repasseuse	
	brûlant
	très chaud
	chaud
	ne pas repasser (fer/repasseuse)

## Conseils en matière de séchage

Une surcharge abîmerait le linge, altérerait le résultat du séchage et froisserait les vêtements.

Veillez toujours respecter la capacité maximale indiquée au chapitre "Tableau des programmes".

- Ouvrez les vestes, afin que celles-ci sèchent uniformément.
- Ne séchez pas de tissus encore trempés au sèche-linge ! Essorez le linge au minimum 30 secondes après le lavage.
- Séchez les charges mélangées en coton, couleurs, synthétiques en programme *Automatic +*.
- Les textiles en laine pure ou mélangée ont tendance à se feutrer et à rétrécir. Optez par conséquent toujours pour le programme *Finish laine*.
- Les fibres intérieures d'article contenant du duvet ont tendance à rétrécir en fonction de leur qualité. Optez par conséquent pour le programme *Défroissage doux*.

- Le linge en lin a tendance à pelucher. Séchez-le uniquement si le fabricant l'autorise sur l'étiquette d'entretien.
- Les textiles en maille (ex. : t-shirts, sous-vêtements) rétrécissent souvent au premier lavage, suivant leur qualité. Evitez les séchages trop intensifs qui risqueraient de les rétrécir davantage. Achetez éventuellement des vêtements plus grands d'une ou deux tailles.
- Plus la charge est importante, plus les textiles synthétiques risquent de se froisser. Cette règle se vérifie surtout avec les textiles fragiles comme les chemises ou les chemisiers. Optez pour *Synthétique* et allégez la charge.
- Le linge amidonné peut passer au sèche-linge. Mais doublez la dose d'amidon pour obtenir le même effet.
- Lavez les textiles de couleur neufs séparément avant de les sécher pour la première fois. Ne pas les sécher avec des textiles clairs afin qu'ils ne puissent pas déteindre (également sur des composants en plastique). Des peluches d'autres couleurs peuvent également se déposer sur les tissus.



## Mode d'emploi rapide

Vous pouvez utiliser les instructions précédées d'un chiffre (1, 2, 3 ...) pour apprendre rapidement comment vous servir de votre sèche-linge.

### 1 Préparer le linge

Séparez les pièces de linge lavés et triez-les en fonction . . .

- . . . du degré de séchage souhaité,
- . . . du type de textile,
- . . . de la taille,
- . . . du degré d'humidité résiduelle après l'essorage.

Vous obtiendrez ainsi un résultat de séchage homogène.

⚠ Enlevez les corps étrangers, boule-doseuse ou objet similaire du linge. Ces objets pourraient fondre et endommager le linge et le sèche-linge.

- Vérifiez les coutures et ourlets afin que les doublures ne s'échappent pas.
- Fermez les housses de couettes et d'oreillers afin que les petites pièces de linge ne se prennent pas dedans.
- Fermez les agrafes et les oeilletons.
- Attachez les ceintures de vêtements et de tablier.
- Recousez ou enlevez les baleines de soutien-gorge qui se sont détachées.

### 2 Mettre le sèche-linge en marche

Vous pouvez également mettre le sèche-linge en marche après l'avoir chargé afin que l'éclairage de tambour ne s'allume pas (économie d'énergie).

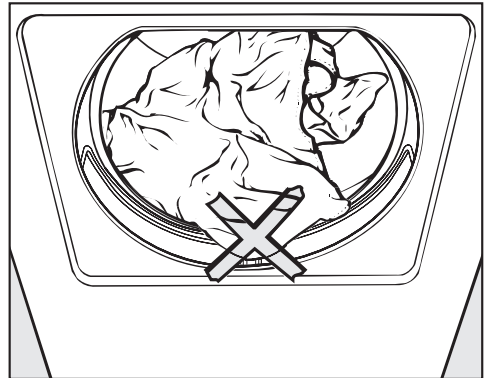
- Pour mettre en marche l'appareil, appuyez sur la touche  $\square \square$ .

### 3 Charger le sèche-linge

- Appuyez sur la touche *Porte* pour ouvrir la porte.
- Défroissez le linge avant de le charger dans le tambour.

Conformez-vous aux charges maximales indiquées au chapitre "Tableau des programmes". Une surcharge altérerait le résultat de séchage et endommagerait le linge.

- Avant de fermer la porte, vérifiez si le filtre est correctement posé dans la contreporte.

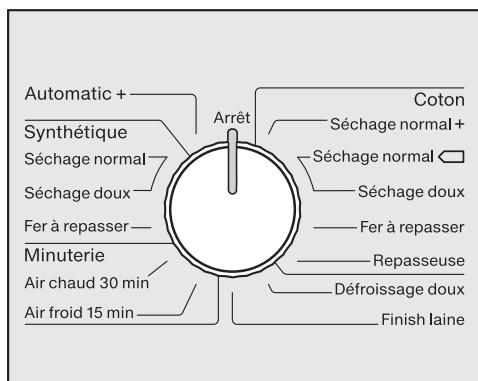


Ne coincez pas de pièces de linge dans la porte. Elles seraient abîmées.

- Fermez la porte en la claquant légèrement - vous pouvez également la presser à droite au niveau de la serrure de porte.

# Comment sécher efficacement

## ④ Sélectionner le programme



- Tournez le sélecteur de programme sur le programme désiré.


## ⑤ Démarrer le programme

- Appuyez sur la touche *Départ* qui clignote.

La diode de la touche *Départ* s'allume.

Remarque : la durée indiquée à l'affichage est une prévision, elle peut varier.

## ⑥ Fin du programme - décharger le linge


Après le séchage, une phase de refroidissement du linge se déroule. Le programme est terminé lorsque  est allumé et que le signal sonore retentit.

Le tambour tourne après la fin du programme, en fonction du programme choisi, selon un rythme particulier pour éviter les plis.

La fonction *Infroissable* aide à réduire les plis lorsque les textiles ne sont pas enlevés du tambour immédiatement après le séchage (sauf en programme *Finish laine*). La durée est modifiable, voir le chapitre "Fonctions programmables".

- Appuyez sur la touche *Porte*.
- Ouvrez la porte.
- Sortez le linge.

N'oubliez pas de linge dans le tambour ! Si vous séchez de nouveau une pièce de linge oubliée dans le tambour, elle peut s'abîmer.

- Pour arrêter le sèche-linge, appuyez sur la touche .
- Nettoyez les filtres à peluches.
- Fermez la porte.
- Videz le réservoir d'eau condensée.

**Conseil :** Vous pouvez aussi évacuer l'eau de condensation vers l'extérieur à l'aide du tuyau de vidange, ce qui vous évite de vider le réservoir à eau condensée.

## Intervenir sur le programme en cours

### Modifier un programme

Un changement de programme n'est plus possible (protection contre toute modification involontaire).

Si la position du sélecteur de programme est modifiée, -*U*- s'affiche à l'écran jusqu'à ce que le sélecteur soit remis en place sur le programme d'origine.

Pour choisir un autre programme, vous devez annuler le programme lancé.

### Annuler un programme


- Tournez le sélecteur de programme sur *Arrêt*.

Les textiles sont refroidis dès lors qu'un temps et une température de séchage prédéfinis ont été atteints.

Le programme n'est terminé qu'à partir du moment où *U* est allumé.

- Arrêtez le sèche-linge et remettez-le en marche.
- Sélectionnez et démarrez un autre programme.

## Ajouter ou retirer du linge

 Redémarrez **immédiatement** le programme après avoir ajouté/enlevé du linge.

Sinon : sortez tout le linge et éteignez-le afin qu'il refroidisse !

**Risque de brûlures !**

La température à l'intérieur du tambour peut être très élevée.




Ne touchez pas le fond du tambour en introduisant vos mains dans le tambour.

- Appuyez sur la touche *Porte*.
- Ajoutez un peu de linge ou retirez-en un peu.
- Fermez la porte.
- Appuyez sur la touche *Départ*.

## Durée du programme

Les modifications du déroulement de programme peuvent entraîner des variations du temps indiqué à l'écran *h min*

# Tableau des programmes

<b>Coton</b>		<b>kg 7,0 maximum*</b>
<b>Séchage normal+, séchage normal</b>  **		
Textiles	Textiles en coton mono ou multicouches : tee-shirts, sous-vêtements, layette, tenues de travail, vestes, couvertures, tabliers, blouses, serviettes de bain et peignoirs en éponge, draps.	
Conseil	Le programme <i>Coton Séchage normal</i>  est le plus efficace en termes de consommation d'énergie pour sécher le linge en coton normalement humide.	
<b>Séchage doux</b>		
Propriété	Le séchage des textiles délicats notamment du linge en acrylique (symbole d'entretien  ) doit s'effectuer à basse température et en <i>Séchage normal</i> pendant une durée prolongée.	
<b>Fer à repasser, Repasseuse</b>		
Textiles	Textiles en coton ou lin qui doivent être repassés : nappes, draps, linge amidonné	
Conseil	Nous recommandons d'enrouler le linge à repasser pour qu'il conserve son humidité.	

\* Poids du linge sec

\*\*Remarque pour instituts de contrôle :

Programme de contrôle conforme au règlement délégué 392/2012/EU pour l'étiquette énergie, mesuré suivant EN 61121

# Tableau des programmes

<b>Synthétique</b>		<b>3,5 kg maximum*</b>
<b>Séchage normal, Fer à repasser</b>		
Textiles	Textiles faciles d'entretien en fibres synthétiques, coton ou fibres mélangées : tenues de travail, blouses, pulls, robes, pantalons, linge de table	
Conseil	En programme <i>Fer à repasser</i> les textiles sont séchés sans froissage. Les résultats dépendent du type et de la quantité de linge.	
<b>Séchage doux</b>		
Propriété	Le séchage des textiles délicats notamment du linge en acrylique (symbole d'entretien ☺) doit s'effectuer à basse température et en <i>Séchage normal</i> pendant une durée prolongée.	
<b>Automatic +</b>		<b>5,0 kg maximum*</b>
Textiles	Textiles mélangés adaptés aux programmes <i>Coton</i> et <i>Synthétique</i> .	
<b>Minuterie</b>		<b>7,0 kg maximum*</b>
<b>Air chaud 30 min</b>		
Textiles	<ul style="list-style-type: none"> <li>– Pour parfaire le séchage de textiles multicouches au séchage hétérogène (ex. : vestes, coussins, sacs de couchage et autres pièces volumineuses)</li> <li>– Pour sécher différentes pièces textiles : serviettes de bain, maillots de bain, torchons.</li> </ul>	
<b>Air froid 15 min</b>		
Textiles	Pour les textiles qui ont besoin d'être aérés.	

\* Poids du linge à sec

## Tableau des programmes

<b>Défroissage doux</b>		<b>1,0 kg maximum*</b>
Textiles	<ul style="list-style-type: none"><li>– Textiles en coton ou en lin</li><li>– Textiles faciles d'entretien en coton, fibres mélangées ou synthétiques : pantalons en coton, anoraks, chemises</li></ul>	
Remarque	<ul style="list-style-type: none"><li>– Programme de défroissage des plis formés pendant l'essorage en lave-linge.</li><li>– Les textiles ne sont pas entièrement séchés.</li><li>– Retirez immédiatement le linge à la fin du programme et laissez sécher à l'air.</li></ul>	
<b>Finish laine</b>		<b>2 kg maximum</b>
Textiles	Textiles en pure laine ou en laine mélangée : pulls, gilets, chaussettes	
Remarque	<ul style="list-style-type: none"><li>– Vous pouvez défroisser et redonner du volume aux lainages en un rien de temps. Sortez-les toutefois avant qu'ils soient complètement secs</li><li>– Déchargez immédiatement le linge en fin de programme</li></ul>	

\* Poids du linge à sec

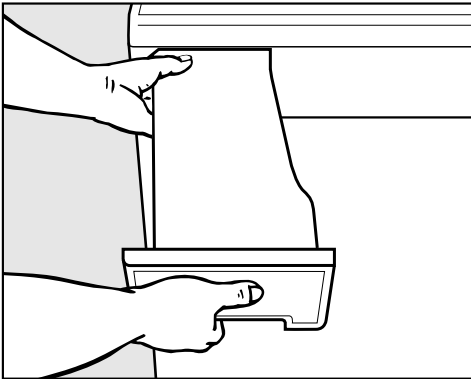
## Vider le réservoir à eau de condensation

L'eau condensée qui se forme au séchage est recueillie dans le réservoir d'eau condensée.

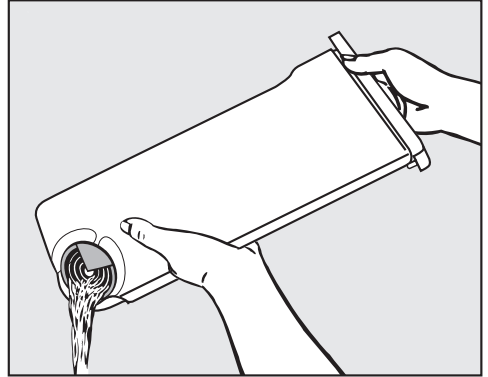
Videz le réservoir d'eau condensée après chaque séchage !

Lorsque la quantité de remplissage maximum est atteinte, la diode *Vider réservoir* s'allume.

La diode s'éteint une fois que vous avez ouvert puis refermé la porte du sèche-linge enclenché.



- Sortez le réservoir d'eau condensée.
- Portez-le horizontalement afin que l'eau ne déborde pas. Tenez-le par la poignée et par l'extrémité.



- Videz le réservoir d'eau condensée.
- Remettez le réservoir d'eau condensée dans le sèche-linge.

⚠ Il serait dangereux d'en consommer ou d'en donner à boire aux animaux.

L'eau condensée n'est pas potable !

Vous pouvez l'utiliser à des fins domestiques (pour le fer à repasser ou un saturateur). Filtrez cependant préalablement l'eau avec une passoire fine ou un filtre à café. Ceci permet d'éliminer les peluches fines, qui pourraient endommager vos appareils.

# Nettoyage et entretien

## Nettoyer les filtres à peluches

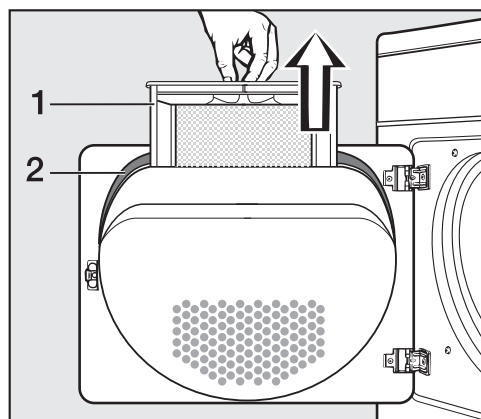
### Fréquence de nettoyage

Vous devez nettoyer les filtres à peluches (dans la porte et dans l'ouverture de chargement) après chaque programme !

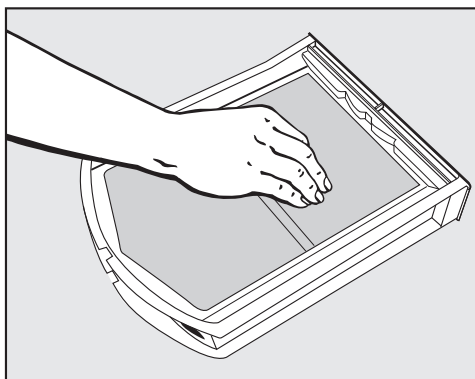
Contrôlez toujours les filtres à peluches lorsque le message *Nettoyage filtre* est affiché.

### Nettoyage à sec

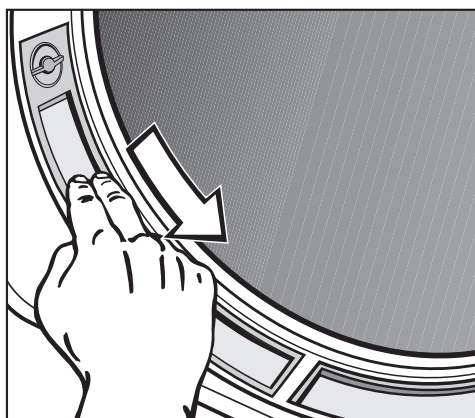
**Conseil :** vous pouvez aspirer les peluches avec un aspirateur.



- Retirez le filtre (1) de la contreporte.
- Evacuez les peluches du logement de contreporte avec un goupillon ou un aspirateur.
- Nettoyez le joint (2) de contreporte avec un chiffon humide.



- Enlevez les peluches de la main ou avec un aspirateur.



- Enlevez les peluches des deux filtres demi-lune d'ouverture de porte avec la main ou avec un aspirateur.
- Remettez le filtre propre en place dans la contreporte dans le bon sens, enfoncez-le bien.
- Fermez la porte.

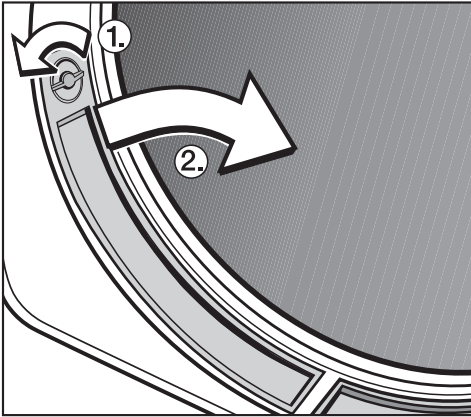


## Nettoyage à l'eau

Les filtres ne doivent être passés à l'eau que si les peluches collent ou qu'ils sont bouchés.

- Retirez le filtre de la contreporte.

Vous pouvez également enlever les deux filtres à peluche de l'ouverture de chargement :



- Tournez les boutons ① des filtres gauche et droit (jusqu'au déclic).
- Retirez-les en les tenant par le bouton vers le milieu et nettoyez-les ②.
- Nettoyez tous les filtres sous l'eau chaude.
- Séchez bien les filtres sans trop appuyer.
- Nettoyez également la zone de circulation d'air sous les filtres à peluches, par exemple avec un aspirateur.

## Installation des filtres

⚠ Les filtres doivent être secs lorsque vous les remontez. Le processus de séchage peut être affecté si les filtres à peluches sont mouillés.


- Insérez le grand filtre dans le bon sens, dans la contreporte jusqu'en butée.
- Remettez les filtres dans l'ouverture de chargement et enfoncez-les par le haut.
- Verrouillez les deux boutons (jusqu'à ce qu'ils s'enclenchent).

# Nettoyage et entretien

---

## Nettoyer le sèche-linge

 Débranchez le sèche-linge.

 N'utilisez pas de détergents contenant des solvants, ni de produits abrasifs, pour vitres ou multi-usages. Ils peuvent endommager la surface en plastique et d'autres pièces.

- Nettoyez le sèche-linge avec un chiffon légèrement imbibé d'eau et de produit détergent doux ou d'eau savonneuse.
- Nettoyez le joint de contreporte avec un chiffon humide.
- Séchez tout avec un chiffon doux.
- Vous pouvez nettoyer les parties en inox (tambour par exemple) avec un produit nettoyant spécial inox.

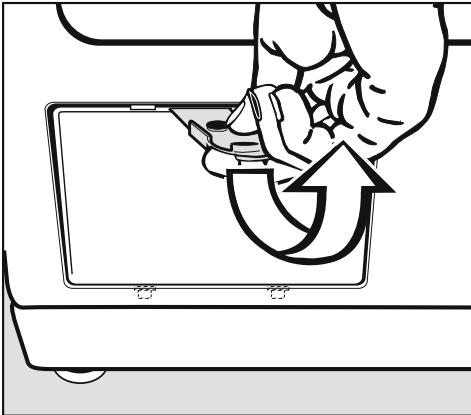
## Nettoyer l'échangeur thermique

Contrôlez l'échangeur thermique au moins 1 x par an. Nettoyez-le si nécessaire.

Contrôlez toujours les filtres à peluches et l'échangeur thermique lorsque le message *Nettoyage filtre* est affiché.

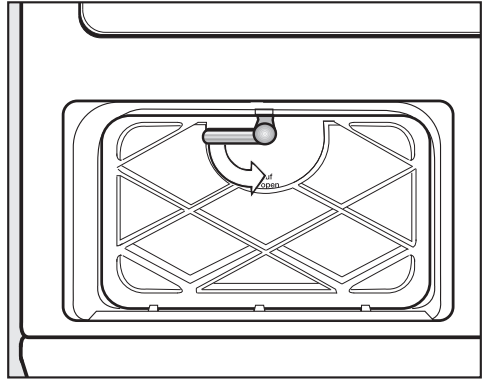
Des résidus de produits lessiviels, des cheveux et des petites peluches présents dans l'air de séchage peuvent arriver dans le filtre à peluches et boucher l'échangeur thermique. Il peut aussi être bouché par de petites particules de poussière aspirées avec l'air frais dans la pièce où est installée la machine.

## Enlever l'échangeur thermique

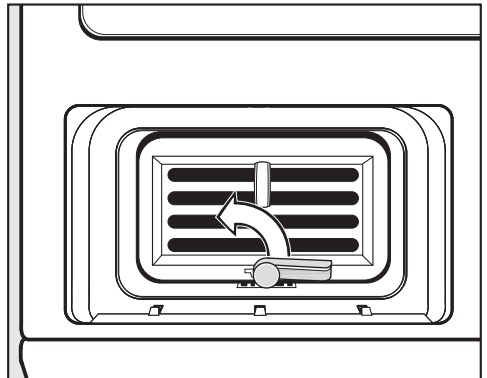


- Ouvrez la trappe externe à l'aide du déverrouilleur jaune.
- Insérez le déverrouilleur jaune tout en haut et au milieu de la fente et faites un effet levier (voir flèche) jusqu'à ce que la trappe s'ouvre.

- Inclinez la trappe, sortez-la par le haut et posez-la sur le côté.

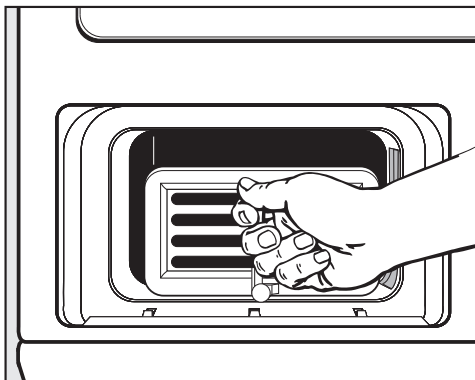


- Tournez le verrou du couvercle intérieur vers le bas.
- Abaissez le couvercle intérieur vers l'avant.
- Sortez-le par le haut en l'inclinant.



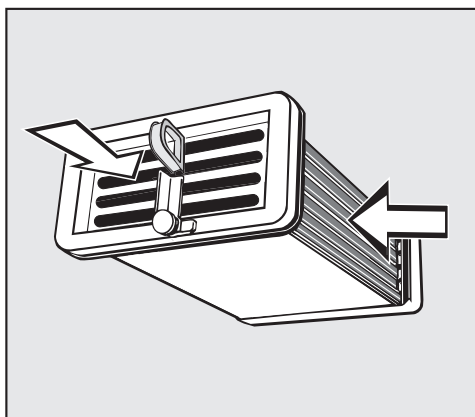
- Tournez le verrou sur l'échangeur thermique vers le haut (de manière à ce que le crochet du verrou se déclenche de la rainure).

## Nettoyage et entretien



- Retirez l'échangeur thermique de son logement en tirant l'**anneau**.

### Contrôler l'échangeur thermique



- Tenez l'échangeur thermique face à la lumière et regardez si vous voyez des peluches à l'intérieur.

Les directions dans lesquelles il faut regarder sont indiquées par des flèches.

Si vous n'en voyez pas :

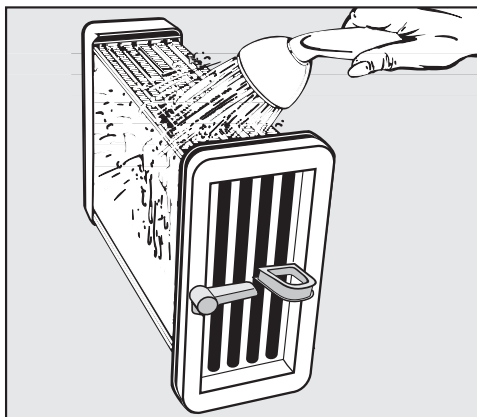
- remettez l'échangeur thermique (voir page suivante).

Si vous en voyez :

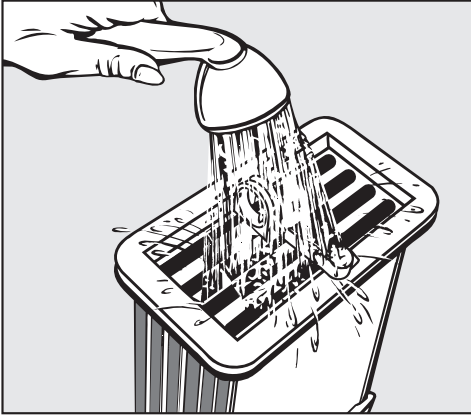
- nettoyez l'échangeur thermique comme décrit plus bas.

### Nettoyer l'échangeur thermique

Pour rincer l'échangeur thermique, respecter impérativement les positions représentées sur le croquis !



- Rincez ensuite sur la longueur avec le jet d'eau.

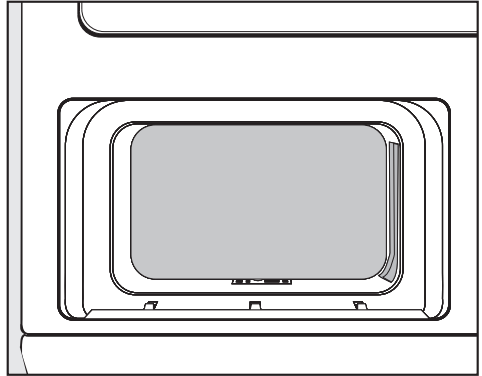


- Rincez ensuite l'avant avec le jet d'eau.
- Enlevez toutes les salissures encore visibles (voir "Contrôle de l'échangeur thermique"). Rincez autant de fois que nécessaire.
- Vérifiez que les joints en caoutchouc de l'échangeur thermique sont propres.

Les joints ne doivent être ni démontés ni tordus !

- Secouez l'échangeur thermique jusqu'à ce que vous ne voyez plus de goutte.

### Contrôler et nettoyer le logement de l'échangeur thermique

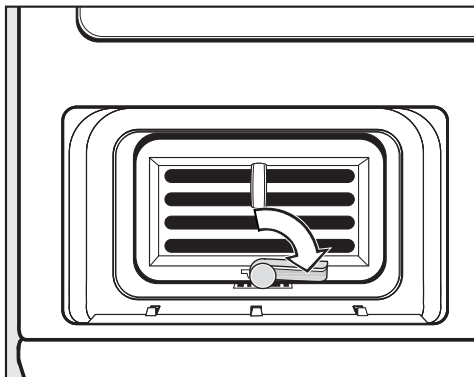


- Vérifiez si le logement de l'échangeur thermique comporte des peluches.
- Enlevez celles que vous pouvez atteindre de la main avec un chiffon humide.

# Nettoyage et entretien

## Installer l'échangeur thermique

- Insérez l'échangeur thermique jusqu'au fond du logement en positionnant l'anneau en haut et le verrou en bas.

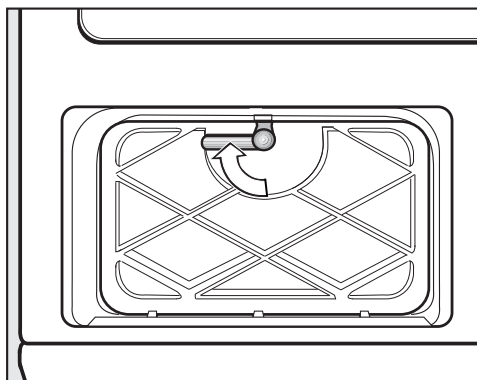


- Tournez le verrou de l'échangeur thermique à l'horizontale de manière à ce que le crochet s'enclenche nettement dans la rainure du bas.

Afin de poser le couvercle intérieur, vérifiez que le joint est bien enfoncé dans la rainure.

Sinon, le système n'est pas étanche !


- Posez le couvercle intérieur en positionnant les crochets vers le bas. Pour ce faire, tenez le couvercle incliné et appuyez légèrement vers le bas.



- Appuyez sur le couvercle et verrouillez-le à l'aide de son bouton de fermeture.


Le bouton doit être en position horizontale.

- Reposez le couvercle extérieur en bas et poussez-le en haut jusqu'à ce qu'il s'enclenche.


 Il est indispensable de positionner et de verrouiller correctement l'échangeur thermique et le couvercle pour garantir l'étanchéité du système de condensation !

## Que faire en cas d'anomalie

Vous pouvez remédier vous-même à la plupart des anomalies. Vous économiserez du temps et des frais en n'appelant pas immédiatement le service après-vente. Les tableaux suivants vous aideront à déterminer les causes de la panne et à trouver une solution. Néanmoins, il faut savoir que :

 Les interventions techniques sur des appareils électroménagers doivent être exécutées exclusivement par des professionnels. Les réparations incorrectes peuvent entraîner de graves dangers pour l'utilisateur.

## Messages de contrôle et messages d'erreur

Problème	Cause et solution
<b>La diode <i>Vider réservoir</i> est allumée et une annulation de programme a eu lieu. Le signal sonore retentit.</b>	Le réservoir à eau de condensation est plein ou le tuyau de vidange est replié. <ul style="list-style-type: none"><li>■ Videz le réservoir à eau de condensation.</li><li>■ Contrôlez le tuyau de vidange.</li><li>■ Ouvrez puis refermez la porte du sèche-linge enclenché afin que la diode s'éteigne.</li></ul>
<b>Le programme est interrompu. Le signal sonore et <i>Nettoyer filtre</i> ou <i>Vider réservoir</i> clignote.</b>	La cause n'est pas identifiable. <ul style="list-style-type: none"><li>■ Arrêtez le sèche-linge et remettez-le en marche.</li><li>■ Démarrez un programme.</li></ul> Si le programme s'arrête encore et que le message d'erreur s'affiche de nouveau, une panne est survenue. Contactez le service après-vente Miele.
<b>Le programme s'interrompt et  s'allume</b>	Ceci n'est pas une anomalie ! Sur certains programmes, une sous-charge / un tambour vide entraîne une interruption de programme. Cela peut aussi être le cas si vous chargez le sèche-linge avec du linge déjà sec. <ul style="list-style-type: none"><li>■ Pour poursuivre le séchage, ouvrez la porte puis refermez-la.</li><li>■ Vous n'avez que quelques pièces à sécher ? Utilisez le programme <i>Air chaud</i>.</li></ul>

## En cas d'anomalie

Problème	Cause et solution
<b>La diode de contrôle Départ clignote lentement et l'affichage est sombre.</b>	Le sèche-linge est en veille. Il ne s'agit pas d'un défaut mais du fonctionnement normal. ■ Voir "Régler la veille" dans le chapitre "Fonctions programmables".
<b>La diode de contrôle Nettoyer filtre s'allume à la fin du programme.</b>	Il y a des peluches en quantité excessive. ■ Nettoyez les filtres à peluches. ■ Nettoyez l'échangeur thermique. ■ Ouvrez puis refermez la porte du sèche-linge enclenché afin que la diode s'éteigne.
<b>La diode Nettoyer filtre s'allume après une annulation de programme.</b>	Des peluches se sont accumulées dans les filtres. ■ Nettoyez les filtres et l'échangeur thermique. ■ Ouvrez puis refermez la porte du sèche-linge enclenché afin que la diode s'éteigne.
<b>A la fin du programme, des crochets clignotent : L-J...L-J...L-J...</b>	Le programme est terminé mais le refroidissement du linge est en cours. ■ Vous pouvez retirer le linge et l'aérer ou le laisser refroidir dans le tambour.
<b>-0- s'allume</b>	La position du sélecteur de programme a été modifiée. ■ Sélectionnez le programme d'origine, la durée restante s'allumera de nouveau.



## Séchage insatisfaisant

Problème	Cause et solution
<p><b>Le linge n'est pas suffisamment sec.</b></p>	<p>La charge est composée de divers textiles.</p> <ul style="list-style-type: none"> <li>■ Finissez le séchage avec <i>Air chaud</i>.</li> <li>■ Sélectionnez la prochaine fois un programme approprié.</li> </ul> <p>Conseil : vous pouvez adapter les paliers de séchage de certains programmes (chapitre "Fonctions programmables").</p>
<p><b>Le linge ou les oreillers remplis de plume dégagent une odeur désagréable après le séchage</b></p>	<p>Le linge a été lavé avec trop peu de lessive.</p> <p>Les plumes ont la propriété de dégager une odeur lorsqu'elles sont chauffées.</p> <ul style="list-style-type: none"> <li>■ utiliser suffisamment de lessive au lavage.</li> <li>■ laisser les oreillers s'aérer en dehors du sèche-linge.</li> <li>■ Pour le séchage, utilisez le flacon de parfum (accessoire en option) si vous préférez un parfum particulier.</li> </ul>
<p><b>Les pièces de linge en fibres synthétiques sont chargées d'électricité statique après le séchage</b></p>	<p>Les textiles synthétiques ont tendance à se charger électriquement.</p> <ul style="list-style-type: none"> <li>■ Pendant le lavage en machine, l'utilisation d'un assouplissant au dernier rinçage peut diminuer l'accumulation d'électricité statique au séchage.</li> </ul>
<p><b>Des peluches se sont accumulées.</b></p>	<p>Les peluches qui se détachent des tissus pendant le séchage proviennent de l'usure naturelle des vêtements que l'on porte ou que l'on lave. Le sèche-linge en lui-même ne sollicite que très peu les textiles.</p> <p>Les peluches sont retenues par les filtres situés dans la porte et l'ouverture de chargement et peuvent facilement être enlevées.</p> <ul style="list-style-type: none"> <li>■ Consultez le chapitre "Nettoyage et entretien"</li> </ul>

# En cas d'anomalie

## Autres problèmes

Problème	Cause et solution
<b>Après nettoyage de l'échangeur thermique, de l'eau s'échappe du sèche-linge.</b>	<p>Le couvercle de l'échangeur thermique et/ ou l'échangeur thermique ne sont pas bien posés ni verrouillés.</p> <p>Des peluches sont accumulées dans le logement de l'échangeur thermique.</p> <ul style="list-style-type: none"><li>■ Vérifiez que le couvercle intérieur et l'échangeur thermique sont correctement posés.</li><li>■ Vérifiez également leurs joints d'étanchéité.</li><li>■ Enlevez les peluches visibles du logement avec un chiffon.</li></ul>
<b>Impossible de démarrer un programme</b>	<p>La cause n'est pas identifiable.</p> <ul style="list-style-type: none"><li>■ Branchez la fiche</li><li>■ Mettez le sèche-linge en marche</li><li>■ Fermez la porte du sèche-linge</li><li>■ Vérifiez si le fusible de l'installation domestique a sauté</li></ul> <p>Panne de courant ? Une fois le courant rétabli, le programme en cours auparavant redémarre automatiquement là où il s'est arrêté.</p>
<b>L'éclairage de tambour n'est pas allumé</b>	<p>L'éclairage de tambour s'éteint automatiquement (économie d'énergie).</p> <ul style="list-style-type: none"><li>■ Arrêtez le sèche-linge et remettez-le en marche.</li><li>■ Vous pouvez remplacer votre lampe si elle est défectueuse : voir à la fin de ce chapitre.</li></ul>

Problème	Cause et solution
<b>Le séchage dure très longtemps ou est interrompu*</b>	La pièce où se trouve l'appareil est trop chaude. <ul style="list-style-type: none"> <li>■ Aérez bien.</li> </ul>
	Des résidus de détergent, des cheveux ou des peluches ultrafines peuvent obstruer les filtres. <ul style="list-style-type: none"> <li>■ Nettoyez les filtres à peluches et l'échangeur thermique (voir chapitre "Nettoyage et entretien").</li> </ul>
	Les fentes d'aération sous la porte sont recouvertes. <ul style="list-style-type: none"> <li>■ Enlevez la corbeille à linge ou tout autre objet placé devant la grille d'aspiration d'air de refroidissement.</li> </ul>
	Les filtres à peluches ont été mis en place alors qu'ils étaient mouillés. <ul style="list-style-type: none"> <li>■ Les filtres doivent être secs.</li> </ul>
	Les textiles sont mal essorés. <ul style="list-style-type: none"> <li>■ Remettez votre linge au lave-linge et choisissez une vitesse d'essorage plus élevée.</li> </ul>
	Le tambour est surchargé. <ul style="list-style-type: none"> <li>■ Respectez la charge maximale de chaque programme de séchage.</li> </ul>
	Les fermetures éclair métalliques ont perturbé la mesure de degré d'humidité du linge. <ul style="list-style-type: none"> <li>■ Dorénavant ouvrez les fermetures éclair avant de mettre le linge à sécher.</li> <li>■ Si le problème se reproduit, préférez le programme <i>Air chaud</i> pour faire sécher les vêtements avec de grandes fermetures éclair.</li> </ul>
	* <b>Avant de démarrer un nouveau programme :</b> <ul style="list-style-type: none"> <li>■ Arrêtez le sèche-linge puis remettez-le en marche.</li> </ul>

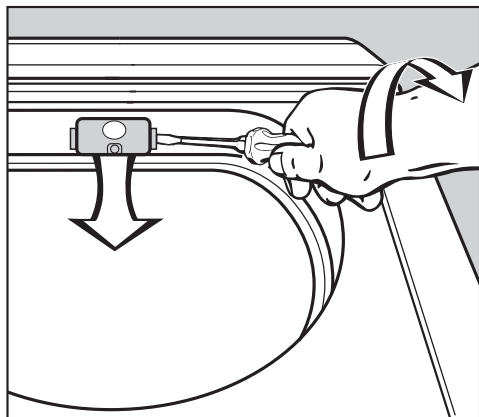
## En cas d'anomalie

### Remplacer l'ampoule

⚠ Débranchez le sèche-linge.

- Ouvrez la porte.

Le cache de l'éclairage est situé en haut de l'ouverture de chargement.



- Insérez un outil du commerce\* sous l'arête latérale du cache de l'ampoule en forçant légèrement.

\* ex. : un tournevis pour vis à tête fendue large

- Tournez le poignet pour ouvrir le cache avec une légère pression.

Le cache s'ouvre vers le bas.

Procurez-vous une ampoule thermorésistante exclusivement chez un revendeur Miele ou au service après-vente de la marque.

⚠ Utilisez une ampoule de type et de la puissance maximale indiqués sur la plaque signalétique et sur le cache de l'éclairage.

- Dévissez l'ampoule en tournant vers la gauche.
- Remplacez l'ampoule.
- Relevez le cache et appuyez sur les deux côtés pour qu'il s'enclenche.

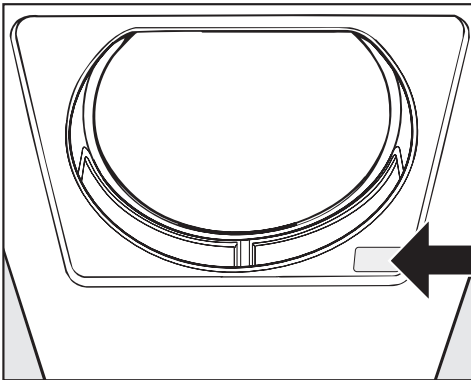
⚠ Veillez à reposer le cache correctement. Un court-circuit pourrait se produire en cas de pénétration d'humidité.

## Réparations

En cas de pannes auxquelles vous ne pouvez remédier vous-même, veuillez vous adresser à votre revendeur Miele ou au service après-vente Miele.

Les numéros de téléphone du service après-vente figurent au dos du présent mode d'emploi.

Veuillez indiquer le modèle et le numéro de référence de votre sèche-linge au service après-vente. Ces deux indications figurent sur la plaque signalétique visible lorsque la porte est ouverte.



## Accessoires en option

Les accessoires de ce sèche-linge sont disponibles chez les revendeurs Miele ou au SAV Miele.



Vous pouvez commander ces articles et bien d'autres encore sur Internet :

## Panier

Vous pouvez ainsi sécher ou aérer des produits dont vous ne voulez pas qu'ils subissent des frottements mécaniques.

## Flacon de parfum Miele

Vous pouvez parfumer votre linge avec plusieurs parfums au choix.

Vous avez besoin du dispositif de fixation supplémentaire pour le flacon de parfum qui est intégré dans le filtre à peluches.

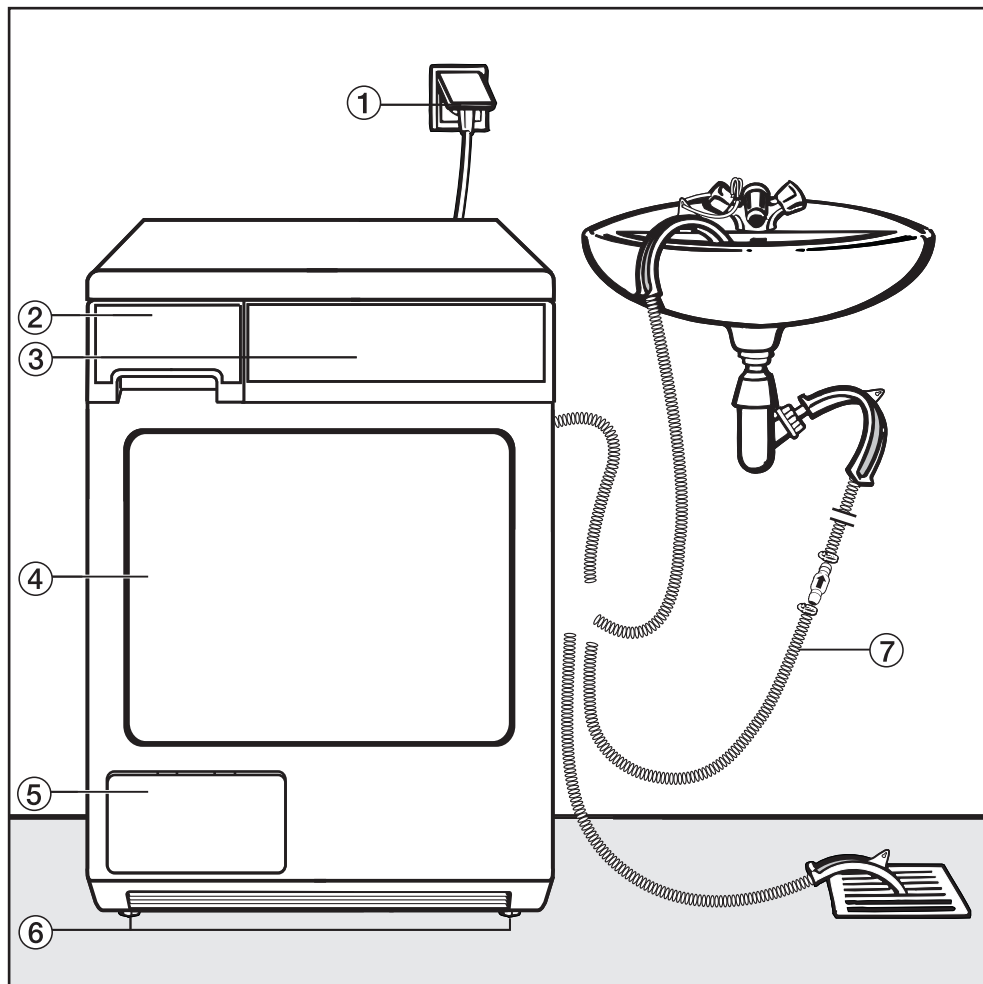
## Conditions et période de garantie

La garantie est accordée pour cet appareil selon les modalités de vente par le revendeur ou par Miele pour une période de 24 mois.

Pour plus d'informations sur les conditions de garantie, veuillez consulter le livret de garantie.

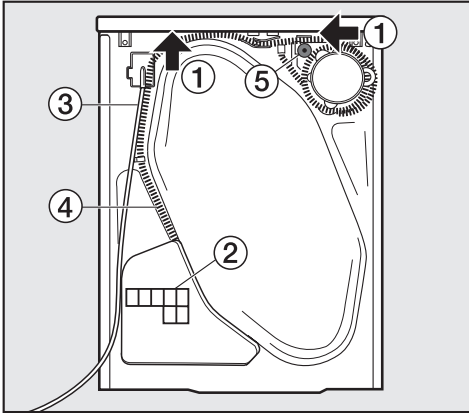
# Installation et raccordement

## Vue de face



- ① Câble d'alimentation électrique
- ② Réservoir à eau de condensation  
– à vider après chaque séchage
- ③ Bandeau de commande
- ④ Porte
- ⑤ Trappe externe de l'échangeur thermique
- ⑥ Quatre pieds à vis réglables en hauteur
- ⑦ Tuyau de vidange de l'eau de condensation

## Vue de dos



- ① Prises de transport accessibles sous le couvercle (voir flèches)
- ② Ouverture d'aspiration pour le refroidissement de l'échangeur thermique.
- ③ Câble d'alimentation électrique
- ④ Tuyau de vidange de l'eau de condensation
- ⑤ Accessoires pour le raccordement externe de l'eau de condensation : collier de serrage, adaptateur et porte-tuyau

## Lieu d'installation

⚠ On ne doit trouver dans l'axe d'ouverture de porte du sèche-linge aucune porte battante, coulissante ou à charnière montée du côté opposé.

\* disponible en option

## Déplacer jusqu'au lieu d'installation

La partie qui dépasse à l'arrière du couvercle est équipée de "poignées" de transport. Pour transporter votre sèche-linge du socle d'emballage à son emplacement, utilisez les pieds avant et la partie arrière du couvercle en saillie.

## Encastrer sous un plan de travail

⚠ Le montage du jeu d'encastrement\* doit être effectué par un professionnel.

- Un jeu d'encastrement\* est nécessaire. La tôle jointe au jeu d'encastrement remplace le couvercle de l'appareil. Le montage de la tôle est absolument nécessaire, pour des raisons de sécurité électrique.
- Une notice de montage est fournie avec le jeu d'encastrement.
- Le temps de séchage peut être prolongé du fait de l'encastrement.
- Le raccordement électrique doit être installé à proximité du sèche-linge et être accessible.

Hauteurs de niche :

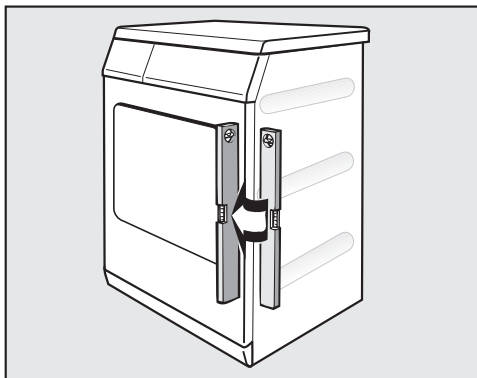
- 830-840 mm, des pieds à vis\* plus longs sont disponibles.
- 870-885 / 915-930 mm un / deux cadres de surélévation sont nécessaires.

## Colonne lave-linge/sèche-linge

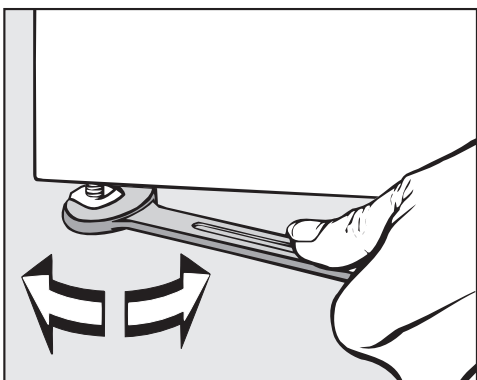
Il est possible de réaliser une colonne lave-linge/sèche-linge en superposant un sèche-linge Miele sur un lave-linge Miele. Un cadre de superposition\* Miele est nécessaire (WTV).

# Installation et raccordement

## Conseils d'installation



Le sèche-linge doit être d'aplomb afin de fonctionner parfaitement.



Les inégalités du sol peuvent être compensées par le réglage des pieds à vis.

⚠ Ne réduisez en aucun cas la fente d'aération par des fileurs de finition ou une moquette à poils hauts, etc. Sinon l'apport d'air frais nécessaire n'est pas suffisant.

⚠ Ouvertures pour l'air frais sur la partie avant à ne pas bloquer avec une corbeille à linge ou d'autre objet, faute de quoi le refroidissement de l'échangeur thermique n'est pas suffisant.

## Aérer la pièce

L'air froid aspiré lors du séchage s'échappe par la partie avant et réchauffe l'air ambiant.

Vous devez faire attention à suffisamment aérer la pièce, par exemple en ouvrant une fenêtre. Dans le cas contraire, la durée de séchage s'en trouve prolongée.

## Déménagement

Un peu d'eau de condensation reste au niveau de la pompe après chaque séchage. Celle-ci peut s'écouler si l'on bascule le sèche-linge pour le transporter. Nous conseillons de démarrer le programme *Air chaud* pendant 1 minute avant de déplacer l'appareil. Le reste de l'eau de condensation est dirigé vers le tuyau de vidange ou dans le réservoir d'eau de condensation que vous devez une nouvelle fois vider.



## **Branchement électrique**

Ce sèche-linge est équipé d'un câble d'alimentation et d'une prise réseau prêts à être branchés.

La fiche doit toujours être accessible pour pouvoir débrancher le sèche-linge de l'alimentation électrique.

Le branchement doit être conforme aux normes EDF.

Il est interdit de brancher le sèche-linge en utilisant des rallonges, boîtiers multi-prises, etc. pour éviter tout risque d'incendie potentiel.

La plaque signalétique vous indique la puissance de raccordement et la protection électrique adaptée. Comparez ces indications avec celles de votre réseau électrique.

# Installation et raccordement

## Vidanger l'eau de condensation

### Remarque

L'eau de condensation produite lors du séchage est pompée dans le réservoir prévu à cet effet par le tuyau de vidange se trouvant à l'arrière du sèche-linge.

Vous pouvez aussi évacuer l'eau de condensation vers l'extérieur à l'aide du tuyau de vidange, ce qui vous évite de vider le réservoir à eau de condensation.

Longueur des flexibles : 1,50 m  
Hauteur de pompe max. : 1,50 m  
Longueur de pompe max. : 4,00 m

### Accessoires disponibles sur demande :

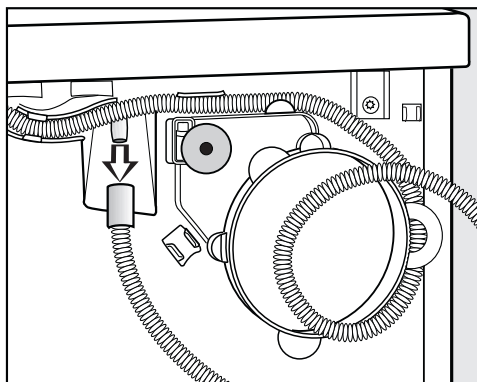
- une rallonge de flexible,
- le kit de montage "clapet anti-refoulement" pour un raccordement à l'eau externe avec rallonge de flexible.

## Poser le tuyau de vidange

⚠ Ne tirez pas sur le tuyau de vidange, ne le tournez pas et ne le tordez pas.

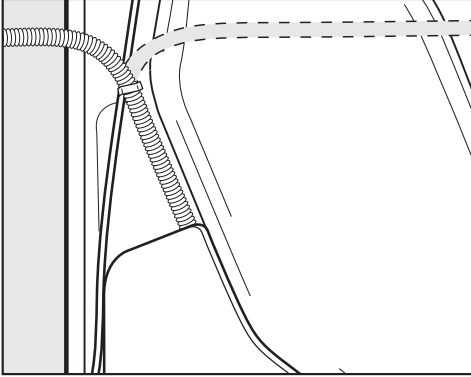
Vous pourriez l'abîmer !

Le tuyau de vidange contient un peu d'eau résiduelle. Gardez toujours une cuvette ou tout autre récipient à portée de main.



- Déboîtez le tuyau de vidange de la tubulure.
- Faites couler l'eau résiduelle dans la cuvette.
- Détachez le tuyau de l'enroulement et tirez-le prudemment des supports de serrage.

## Installation et raccordement



### Fixer le tuyau de vidange (dans l'évier, la vidange au sol)

- Voir vue avant de l'appareil.

⚠ Bloquez le tuyau (en le fixant) pour éviter qu'il ne dérape si vous l'accrochez dans un lavabo. Sinon, l'eau de vidange pourrait provoquer des dégâts.

- Utilisez le support recourbé afin d'éviter que le tuyau de vidange ne se torde.

- Guidez le tuyau vers la droite ou vers la gauche selon les besoins.

Laissez le tuyau attaché à la partie médiane du support afin de prévenir toute pliure involontaire.

# Installation et raccordement

## Conditions de raccordement spécifiques avec nécessité de clapet anti-retour

⚠ Sans clapet anti-retour, l'eau est susceptible de refluer / d'être aspirée dans le sèche-linge avec un potentiel risque de fuite.

Cette eau risque de provoquer des dommages dans votre sèche-linge et dans vos locaux.

En cas de raccordement spécifique tel que décrit ci-dessous, nous **recommandons** d'utiliser un clapet anti-retour.

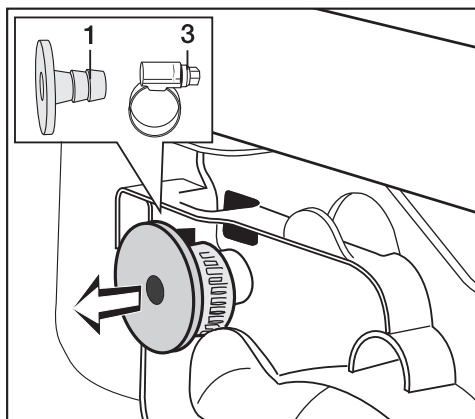
### Conditions dans lesquelles un raccordement spécifique nécessite un clapet anti-retour :

- vidange dans un évier ou une évacuation au sol si extrémité du tuyau plongée dans l'eau,
- raccordement à un siphon dans un évier,
- plusieurs possibilités de raccordement avec notamment raccordement d'un lave-linge / lave-vaisselle.

Hauteur de refoulement maximale avec clapet anti-retour : 1,00 m

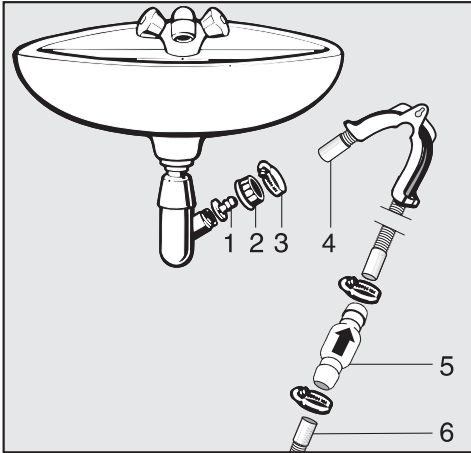
### Exemple : raccordement à un siphon dans un évier

Vous pouvez raccorder directement le tuyau de vidange avec clapet anti-retour à un siphon de lavabo spécial.



- Prenez les accessoires à l'arrière du sèche-linge : l'embout **1** et le collier de serrage **3**.

## Installation et raccordement





1. Adaptateur
2. Ecoule moleté pour évier
3. Collier de serrage
4. Extrémité du tuyau (fixé à son support)
5. Clapet anti-refoulement
6. Clapet anti-refoulement du sèche-linge

- Fixez l'adaptateur **1** et l'écrou moleté **2** sur le siphon de l'évier. Cet écrou moleté est vendu en général avec une rondelle qu'il vous faut tout d'abord enlever.
- Posez l'extrémité du tuyau **4** sur l'adaptateur **1**.
- Utilisez le support de tuyau.
- Vissez le collier de serrage **3** juste derrière l'écrou moleté.
- Enfoncez le clapet anti-refoulement **5** dans le tuyau de vidange **6** du sèche-linge.

Montez le clapet anti-refoulement **5** de telle sorte que la flèche pointe dans le sens d'écoulement, soit en direction de l'évier.

- Fixez le clapet anti-retour à l'aide des colliers de serrage.

## Données relatives à la consommation

	Charge <sup>1</sup>	Vitesse d'essorage du lave-linge	Humidité résiduelle	Energie	Durée
	kg	tr/min	%	kWh	min
<b>Coton Séchage normal</b>  <sup>2</sup>	7,0	1000	60	4,14	109
	3,5	1000	60	2,28	65
<b>Coton Séchage normal</b> 	7,0	1200	53	3,75	100
	7,0	1400	50	3,55	95
	7,0	1600	44	3,15	86
<b>Coton Fer à repasser</b>	7,0	1000	60	3,10	89
	7,0	1200	53	2,75	79
	7,0	1400	50	2,55	74
	7,0	1600	44	2,20	65
<b>Synthétique Séchage normal</b>	3,5	1200	40	1,40	45
<b>Synthétique Fer à repasser</b>	3,5	1200	40	1,20	39
<b>Automatic +</b>	5,0	900	50	2,70	114
<sup>1</sup> Poids du linge sec					
<sup>2</sup> Programme de contrôle conforme au règlement délégué 392/2012/EU pour l'étiquette énergie, mesuré suivant EN 61121					
Toutes les valeurs non identifiées sont conformes à la norme EN 61121					
Consommation à l'arrêt :				0,10 W	
Consommation en état de fonctionnement :				3,50 W	

### Remarque concernant les essais comparatifs

Contrôles suivant EN 61121 : effectuer une phase de séchage avec 3 kg de coton présentant une humidité résiduelle de 70% au départ en programme *Coton Séchage normal* avant de procéder aux contrôles d'évaluation.

**Les valeurs de consommation annoncées peuvent différer de celles qui sont annoncées en fonction de la charge, du type de textile, de l'humidité résiduelle après l'essorage, des variations sur le réseau d'alimentation électrique.**

## Caractéristiques techniques

Hauteur	850 mm
Largeur	595 mm
Profondeur	587 mm
Profondeur avec porte ouverte	1062 mm
Hauteur d'installation sous plan	820 mm
Largeur d'installation sous plan	600 mm
Profondeur pour installation sous plan	600 mm
Encastrable sous plan	oui
Colonne lave-linge/sèche-linge	oui
Poids	environ 51 kg
Volume du tambour	111 l
Capacité de chargement	7,0 kg (poids du linge sec)
Volume du réservoir à eau de condensation	4,2 l
Longueur du flexible	1,5 m
Hauteur de refoulement maximale	1,5 m
Longueur de refoulement max.	4,00 m
Longueur du câble d'alimentation électrique	2,00 m
Tension électrique	voir plaque signalétique
Puissance de raccordement	voir plaque signalétique
Fusible	voir plaque signalétique
Puissance de l'ampoule	voir plaque signalétique
Labels de conformité	voir plaque signalétique

---

## Fonctions programmables pour la modification des valeurs standard

**Ce sèche-linge est réglé en usine de façon à répondre de façon optimale à tous les besoins. Il offre également la possibilité de modifier les valeurs standard. Vous pouvez ainsi adapter l'électronique du sèche-linge à vos besoins.**

Vous avez la possibilité d'utiliser les fonctions programmables – mais ce n'est pas une obligation.



## Modifier l'humidité résiduelle du programme "Coton"

L'électronique de ce sèche-linge a été conçue pour sécher le linge avec un maximum d'efficacité, tout en économisant l'énergie. Si vous désirez que votre linge soit plus sec, vous pouvez réduire ou augmenter le degré d'humidité de tous les paliers de séchage du programme.

Exception : le palier de séchage *Séchage normal* n'est pas modifié.

**Pour programmer et enregistrer, effectuez les opérations (1, 2, 3 ...) à l'aide de la touche *Départ* et du sélecteur de programme.**

### Condition préalable :

- le sèche-linge est arrêté.
- la porte est fermée.
- le sélecteur de programme est positionné sur *Arrêt*.

- 1 Appuyez sur la touche *Départ* et maintenez-la enfoncée pendant les étapes 2-3.
- 2 Mettez le sèche-linge en marche.
- 3 Attendez que la diode de la touche *Départ* s'allume sans clignoter.
- 4 Relâchez la touche *Départ*.

La diode *Vider réservoir* clignote 1 fois.

L'option choisie est indiquée par un **chiffre** qui apparaît en alternance avec *P*.

- 0 **L'humidité résiduelle est augmentée**
- 1 **Réglage d'usine**  
(la diode de contrôle *Nettoyer filtre* clignote 1 fois)
- 2 **L'humidité résiduelle est réduite**  
(la diode de contrôle *Nettoyer filtre* clignote 2 fois)
- 5 Pour modifier le **chiffre**, appuyez sur la touche *Départ*.
- 6 Arrêtez le sèche-linge.

La programmation est maintenant enregistrée. Vous pouvez la modifier à tout moment.

### Contrôle

- Effectuez les opérations 1 à 4.
- Arrêtez le sèche-linge après vérification des diodes (voir plus haut).

# Fonctions programmables

## Modifier l'humidité résiduelle en programme "Synthétique"

L'électronique de ce sèche-linge a été conçue pour sécher le linge avec un maximum d'efficacité, tout en économisant l'énergie. Si vous désirez que votre linge soit plus sec, vous pouvez réduire ou augmenter le degré d'humidité de tous les paliers de séchage du programme.

**Pour programmer et enregistrer, effectuez les opérations (1, 2, 3 ...) à l'aide de la touche *Départ* et du sélecteur de programme.**

### Condition préalable :

- le sèche-linge est arrêté.
- la porte est fermée.
- le sélecteur de programme est positionné sur *Arrêt*.

- 1 Appuyez sur la touche *Départ* et maintenez-la enfoncée pendant les étapes 2-3.
- 2 Mettez le sèche-linge en marche.
- 3 Attendez que la diode de la touche *Départ* s'allume sans clignoter.
- 4 Relâchez la touche *Départ*.
- 5 Tournez le sélecteur de programme sur *Coton séchage normal+*.

La diode de contrôle *Vider réservoir* clignote 2 fois.

L'option choisie est indiquée par un **chiffre** qui apparaît en alternance avec *P*.

0 **L'humidité résiduelle est augmentée**

1 **Réglage d'usine**  
(la diode de contrôle *Nettoyer filtre* clignote 1 fois)

2 **L'humidité résiduelle est réduite**  
(la diode de contrôle *Nettoyer filtre* clignote 2 fois)

6 Pour modifier le **chiffre**, appuyez sur la touche *Départ*.

7 Arrêtez le sèche-linge.

La programmation est maintenant enregistrée. Vous pouvez la modifier à tout moment.

### Contrôle

- Effectuez les opérations 1 à 5.
- Arrêtez le sèche-linge après vérification des diodes (voir plus haut).

## Activer/Désactiver la fonction Infoissable

Pour éviter la formation de plis lorsque le linge n'est pas retiré tout de suite du sèche-linge. Le tambour tourne à intervalle régulier jusqu'à 2 heures après la fin du programme.

La fonction Infoissable

- est activée en sortie usine. Vous pouvez la raccourcir ou la désactiver.
- est active dans tous les programmes sauf *Finish laine*.
- Il est conseillé de la laisser activée.

**Pour programmer et enregistrer, effectuez les opérations (1, 2, 3 ...) à l'aide de la touche *Départ* et du sélecteur de programme.**

**Condition préalable :**

- le sèche-linge est arrêté.
- la porte est fermée.
- le sélecteur de programme est positionné sur *Arrêt*.

- 1 Appuyez sur la touche *Départ* et maintenez-la enfoncée pendant les étapes 2-3.
- 2 Mettez le sèche-linge en marche.
- 3 Attendez que la diode de la touche *Départ* s'allume sans clignoter.
- 4 Relâchez la touche *Départ*.
- 5 Tournez le sélecteur de programme sur *Coton séchage normal*.

La diode de contrôle *Vider réservoir* clignote 3 fois.

L'option choisie est indiquée par un **chiffre** qui apparaît en alternance avec *P*.

- 0 **Rotation infoissable désactivée**
- 1 **Rotation infoissable pendant 1 h** (la diode de contrôle *Nettoyer filtre* clignote 1 fois)
- 2 **Rotation infoissable pendant 2 h** (la diode de contrôle *Nettoyer filtre* clignote 2 fois)
- 6 Pour modifier le **chiffre**, appuyez sur la touche *Départ*.
- 7 Arrêtez le sèche-linge.

La programmation est maintenant enregistrée. Vous pouvez la modifier à tout moment.

**Contrôle**

- Effectuez les opérations 1 à 5.
- Arrêtez le sèche-linge après vérification des diodes (voir plus haut).

# Fonctions programmables

## Activer/Désactiver le signal sonore

Le sèche-linge vous indique la fin du programme par un signal sonore (par intervalles pendant maxi 1 h).

Le signal sonore fait partie des réglages usine. Vous pouvez le désactiver.

Même si vous désactivez le signal sonore, il retentira en cas d'anomalie.

**Pour programmer et enregistrer, effectuez les opérations (1, 2, 3 ...) à l'aide de la touche *Départ* et du sélecteur de programme.**

### Condition préalable :

- le sèche-linge est arrêté.
- la porte est fermée.
- le sélecteur de programme est positionné sur *Arrêt*.

- 1 Appuyez sur la touche *Départ* et maintenez-la enfoncée pendant les étapes 2-3.
- 2 Mettez le sèche-linge en marche.
- 3 Attendez que la diode de la touche *Départ* s'allume sans clignoter.
- 4 Relâchez la touche *Départ*.
- 5 Tournez le sélecteur de programme sur *Coton Séchage doux*.

La diode de contrôle *Vider réservoir* clignote 4 fois.

L'option choisie est indiquée par un **chiffre** qui apparaît en alternance avec *P*.

### ▣ **Signal sonore désactivé**

#### / **Signal sonore activé (réglage usine)**

(la diode de contrôle *Nettoyer filtre* clignote 1 fois)

- 6 Appuyez sur la touche *Départ* pour modifier le **chiffre**.
- 7 Arrêtez le sèche-linge.

La programmation est maintenant enregistrée. Vous pouvez la modifier à tout moment.

### **Contrôle**

- Effectuez les opérations 1 à 5.
- Arrêtez le sèche-linge après vérification des diodes (voir plus haut).

## Modifier le palier de séchage en programme "Automatic +"

Dans ce programme, le résultat de séchage est réglé sur le palier de séchage standard *Séchage normal*. Vous avez la possibilité de choisir un autre palier de séchage, soit *Fer à repasser* (plus humide que le palier de séchage standard) soit *Séchage normal+* (plus sec que le palier de séchage standard).

**Pour programmer et enregistrer, effectuez les opérations (1, 2, 3 ...) à l'aide de la touche *Départ* et du sélecteur de programme.**

### Condition préalable :

- le sèche-linge est arrêté.
- la porte est fermée.
- le sélecteur de programme est positionné sur *Arrêt*.

- 1 Appuyez sur la touche *Départ* et maintenez-la enfoncée pendant les étapes 2-3.
- 2 Mettez le sèche-linge en marche.
- 3 Attendez que la diode de la touche *Départ* s'allume sans clignoter.
- 4 Relâchez la touche *Départ*.
- 5 Tournez le sélecteur de programme sur *Coton Fer à repasser*.

La diode de contrôle *Vider réservoir* clignote 6 fois.

L'option choisie est indiquée par un **chiffre** qui apparaît en alternance avec *P*.

- 0 **Le palier de séchage standard devient *Fer à repasser***
- 1 **Réglage d'usine**  
(la diode de contrôle *Nettoyer filtre* clignote 1 fois)
- 2 **Le palier de séchage standard devient *Séchage normal+***  
(la diode de contrôle *Nettoyer filtre* clignote 2 fois)
- 6 Pour modifier le **chiffre**, appuyez sur la touche *Départ*.
- 7 Arrêtez le sèche-linge.

La programmation est maintenant enregistrée. Vous pouvez la modifier à tout moment.

### Contrôle

- Effectuez les opérations 1 à 5.
- Arrêtez le sèche-linge après vérification des diodes (voir plus haut).

# Fonctions programmables

## Prolonger le temps de refroidissement

Vous pouvez prolonger la phase de refroidissement en 2 étapes avant que le programme de séchage se termine afin que les textiles soient davantage refroidis.

**Pour programmer et enregistrer, effectuez les opérations (1, 2, 3 ...) à l'aide de la touche *Départ* et du sélecteur de programme.**

### Condition préalable :

- le sèche-linge est arrêté.
- la porte est fermée.
- le sélecteur de programme est positionné sur *Arrêt*.

- 1 Appuyez sur la touche *Départ* et maintenez-la enfoncée pendant les étapes 2-3.
- 2 Mettez le sèche-linge en marche.
- 3 Attendez que la diode de la touche *Départ* s'allume sans clignoter.
- 4 Relâchez la touche *Départ*.
- 5 Tournez le sélecteur de programme sur *Coton Repasseuse*.

La diode de contrôle *Vider réservoir* clignote 7 fois.

L'option choisie est indiquée par un **chiffre** qui apparaît en alternance avec *P*.

### ▮ Réglage d'usine

#### 1 **Durée de refroidissement prolongé de 5 min.**

(la diode de contrôle *Nettoyer filtre* clignote 2 fois)

#### 2 **Durée de refroidissement prolongé de 5 min.**

(la diode de contrôle *Nettoyer filtre* clignote 2 fois)

6 Appuyez sur la touche *Départ* pour modifier le **chiffre**.

7 Arrêtez le sèche-linge.

La programmation est maintenant enregistrée. Vous pouvez la modifier à tout moment.

### Contrôle

- Effectuez les opérations 1 à 5.
- Arrêtez le sèche-linge après vérification des diodes (voir plus haut).

## Régler le mode veille

Les diodes s'éteignent au bout de 10 min et la diode de contrôle de la touche *Départ* clignote lentement pour la réduction de la consommation d'énergie.

### Sortir le sèche-linge du mode veille

- Tournez le sélecteur de programme ou appuyez sur *Départ*. Ces opérations n'ont aucune incidence sur le programme en cours.

### Activé

La fonction de veille est activée et les diodes de contrôle s'éteignent après 10 min :

- si aucune sélection n'est effectuée après la mise en marche.
- après le démarrage du programme.

Cependant : à la fin du programme ou à la fin de la phase Infroissable, les diodes sont enclenchées pendant 10 minutes. Le signal sonore (s'il est sélectionné) retentit pendant 10 min. à la fin du programme.

## Désactivé pendant le fonctionnement (réglage d'usine)

semblable à "Activé".

Différence : les diodes ne sont pas éteintes pendant qu'un programme est en cours.

### Désactivé

Les diodes ne sont pas éteintes pendant que le sèche-linge est enclenché.

**Pour programmer et enregistrer, effectuez les opérations (1, 2, 3 ...) à l'aide de la touche *Départ* et du sélecteur de programme.**

### Condition préalable :

- le sèche-linge est arrêté.
- la porte est fermée.
- le sélecteur de programme est positionné sur *Arrêt*.

- 1 Appuyez sur la touche *Départ* et maintenez-la enfoncée pendant les étapes 2-3.
- 2 Mettez le sèche-linge en marche.
- 3 Attendez que la diode de la touche *Départ* s'allume sans clignoter.
- 4 Relâchez la touche *Départ*.
- 5 Tournez le sélecteur de programme sur *Défroissage doux*.

La diode de contrôle *Vider réservoir* clignote 8 fois.

# Fonctions programmables

---

L'option choisie est indiquée par un **chiffre** qui apparaît en alternance avec *P*.

0 **activé**

1 **désactivé pendant fonctionnement (réglage d'usine)**

(la diode de contrôle *Nettoyer filtre* clignote 1 fois)

2 **désactivé**

(la diode de contrôle *Nettoyer filtre* clignote 2 fois)

6 Appuyez sur la touche *Départ* pour modifier le **chiffre**.

7 Arrêtez le sèche-linge.

La programmation est maintenant enregistrée. Vous pouvez la modifier à tout moment.

## Contrôle

■ Effectuez les opérations 1 à 5.

■ Arrêtez le sèche-linge après vérification des diodes (voir plus haut).



## Modifier l'affichage du nettoyage de circuit d'air

Une fois le séchage terminé, vous devez éliminer les peluches qui se sont accumulées dans les filtres. Le message de l'affichage de nettoyage du circuit d'air *Nettoyer le circuit d'air* vous rappelle aussi que des quantités excessives de peluches se sont accumulées. Vous pouvez décider vous-même à partir de quelle quantité de peluches ce signal doit s'activer.

Testez les différentes options afin de découvrir laquelle vous convient le mieux.

En cas d'anomalies spécifiques, la diode peut s'allumer indépendamment de cette fonction de programmation.

**Pour programmer et enregistrer, effectuez les opérations (1, 2, 3 ...) à l'aide de la touche *Départ* et du sélecteur de programme.**

### Condition préalable :

- le sèche-linge est arrêté.
- la porte est fermée.
- le sélecteur de programme est positionné sur *Arrêt*.

- ➊ Appuyez sur la touche *Départ* et maintenez-la enfoncée pendant les étapes ➋-➌.
- ➋ Mettez le sèche-linge en marche.
- ➌ Attendez que la diode de la touche *Départ* s'allume sans clignoter.
- ➍ Relâchez la touche *Départ*.
- ➎ Tournez le sélecteur de programme sur *Finish Laine*.

La diode *Vider réservoir* clignote 1 fois de manière prolongée.

L'option choisie est indiquée par un **chiffre** qui apparaît en alternance avec *P*.

- ➏ **La diode *Nettoyer filtres* est désactivée**
- ➐ **La diode *Nettoyer filtres* ne s'allume qu'en cas de grande quantité de peluches**  
(la diode *Nettoyer filtres* clignote 1 x)
- ➑ **Réglage d'usine**  
(la diode de contrôle *Nettoyer filtres* clignote 2 fois)
- ➒ **La diode *Nettoyer filtres* ne s'allume qu'en cas de quantité minimale de peluches**  
(la diode *Nettoyer filtres* clignote 3 x)
- ➓ Appuyez sur la touche *Départ* pour modifier le **chiffre**.
- ➔ Arrêtez le sèche-linge.

La programmation est maintenant enregistrée. Vous pouvez la modifier à tout moment.

### Contrôle

- Effectuez les opérations ➏ à ➓.
- Arrêtez le sèche-linge après vérification des diodes (voir plus haut).

# Fonctions programmables

## Modifier la conductivité

⚠ Cette fonction programmable ne doit être réglée que dans le cas où l'humidité résiduelle est mal calculée à cause d'une eau extrêmement douce.

### Condition :

L'eau dans laquelle les textiles ont été lavés est extrêmement douce et la conductivité est inférieure à 150  $\mu\text{S}$ . La conductivité de l'eau potable peut être consultée auprès de la compagnie qui distribue votre eau.

⚠ Activez cette fonction programmable uniquement dans le cas évoqué. Sinon le résultat de séchage ne sera pas satisfaisant !

**Pour programmer et enregistrer, effectuez les opérations (1, 2, 3 ...) à l'aide de la touche *Départ* et du sélecteur de programme.**

### Condition préalable :

- le sèche-linge est arrêté.
- la porte est fermée.
- le sélecteur de programme est positionné sur *Arrêt*.

- 1 Appuyez sur la touche *Départ* et maintenez-la enfoncée pendant les étapes 2-3.
- 2 Mettez le sèche-linge en marche.
- 3 Attendez que la diode de la touche *Départ* s'allume sans clignoter.
- 4 Relâchez la touche *Départ*.

- 5 Tournez le sélecteur de programme sur *Air froid*.

La diode de contrôle *Vider réservoir* émet 1 clignotement long, 2 clignotements courts.

L'option choisie est indiquée par un **chiffre** qui apparaît en alternance avec *P*.

### ▣ Réglage d'usine

#### / Conductivité faible

(la diode *Nettoyer filtre* clignote 1 fois)

- 6 Appuyez sur la touche *Départ* pour modifier le **chiffre**.
- 7 Arrêtez le sèche-linge.

La programmation est maintenant enregistrée. Vous pouvez la modifier à tout moment.

### Contrôle

- Effectuez les opérations 1 à 5.
- Arrêtez le sèche-linge après vérification des diodes (voir plus haut).

# Miele

## **MIELE France**

### **Siège social**

9 avenue Albert Einstein - Z. I. du Coudray

**93151 - Le Blanc-Mesnil CEDEX**

R.C.S. Bobigny B 708 203 088

## **Miele Center Paris**

55 Boulevard Malesherbes

75008 Paris

## **Miele Center Nice**

Secteur Cap 3000

285 avenue de Verdun

06700 Saint-Laurent du Var



Internet  
[www.miele.fr](http://www.miele.fr)



**La ligne Consommateurs**

Conseils, SAV, accessoires  
et pièces détachées

**09 74 50 1000**

Appel non surtaxé

## **Siège en Allemagne**

### **Miele & Cie. KG**

Carl-Miele-Straße 29, 33332 Gütersloh



[www.miele-shop.com](http://www.miele-shop.com)

TDA 150 C



fr-FR

M.-Nr. 10 129 050 / 00