

GEBRUIKSAANWIJZING

MODE D'EMPLOI

BEDIENUNGSANLEITUNG

INSTRUCTIONS FOR USE

KOELKAST

RÉFRIGÉRATEUR

KÜHLSCHRANK

REFRIGERATOR

EE0131VA

Koelkast met diepvriezer

Wij danken u voor het vertrouwen dat u in ons gesteld hebt door de aankoop van ons apparaat. Wij wensen u veel genoegen bij het gebruik ervan.

De koelkast met vriesvak dient voor huishoudelijk gebruik.

Het onderste gedeelte is een koelkast, die voor het bewaren van verse levensmiddelen bij een temperatuur van boven de 0°C bestemd is.

Het bovenste gedeelte is een diepvriezer, die voor het invriezen van verse levensmiddelen en gedurende langere tijd bewaren van bevroren levensmiddelen (tot één jaar, afhankelijk van de levensmiddelensoort). Het diepvriesgedeelte heeft vier sterren.

Voor de ingebruikname	4	Gebruik	10
Gebruiksaanwijzing		Het bewaren van levensmiddelen in de koelkast	
Aanwijzingen voor de inbouw		Het invriezen van levensmiddelen	
Onze zorg voor het milieu		Het bewaren van diepvriesprodukten	
Energiesparen		Het ontdooien van diepvriesprodukten	
Belangrijke informatie	5	Het maken van ijsblokjes	
Afvoer van de oude koelkast		Onderhoud en reiniging	13
Opstellen	6	Automatisch ontdooien van de koelkast	
De keuze van de ruimte		Niet-automatisch ontdooien van het vriesvak	
Aansluiten		De reiniging van het apparaat	
Hoogteinstelling van het apparaat		Het buiten werking stellen van het apparaat	
Beschrijving van het apparaat	7	Storingen en hoe ze verholpen kunnen	
Bediening	9	worden	15
Temperatuurkeuze			

i Voor de ingebruikname

- Laat het apparaat ongeveer 2 uur **rechttop staan**, alvorens het op het elektriciteitsnet aan te sluiten. Hierdoor **is de kans** op storingen door de invloed van het transport op het koelsysteem kleiner.
- Reinig het apparaat grondig, vooral de binnenkant (zie het hoofdstuk Reiniging).
- Indien de losse delen niet op hun plaats zitten, breng deze dan aan volgens het hoofdstuk Beschrijving van het apparaat.

Gebruiksaanwijzing

De gebruiksaanwijzing is voor de gebruiker bestemd en geeft een beschrijving van het juiste en veilige gebruik van de koelkast. De gebruiksaanwijzing is aan de verschillende aparatentypes aangepast en beschrijft misschien ook functies en delen, die uw koelkast niet heeft.

Aanwijzingen voor de inbouw

Voor geïntegreerde apparaten zijn de aanwijzingen voor de inbouw bijgesloten. Ze zijn bestemd voor de vakman, die het apparaat in een kast moet plaatsen.

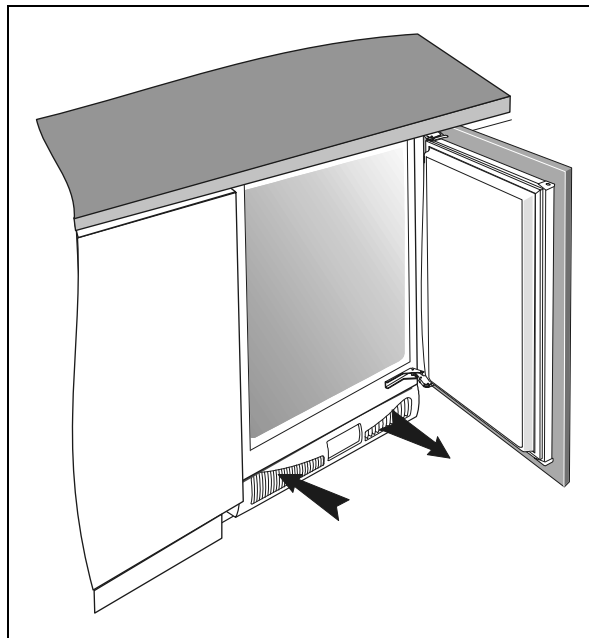
Onze zorg voor het milieu

- Voor de verpakking van de producten gebruiken wij milieuvriendelijke materialen die zonder risico voor het milieu hergebruikt (gerecycled), gestort of verbrand kunnen worden. Daartoe zijn de verpakkingsmaterialen dienovereenkomstig gemerkt.
- Ook onze gebruiksaanwijzing is op gerecycled papier of op zonder chloor gebleekt papier gedrukt.
- Als u de koelkast in de toekomst niet meer zult gebruiken en hij u in de weg staat, zorg er dan voor dat hij het milieu niet belast. Lever de koelkast in bij een erkend inzamelingsbedrijf voor gebruikte apparatuur (zie het onderdeel over de afvoer van de oude koelkast).

Energiesparen

- Open de deur van de koelkast niet vaker dan nodig is. Dat geldt in het bijzonder bij warm en vochtig weer. Zorg er ook voor dat de koelkast (vooral het vriesgedeelte) maar zo kort mogelijk open is.
- Controleer af en toe of het apparaat voldoende af kan koelen (ongehinderde luchtcirculatie via

de opening in de lijst van het voetstuk van het apparaat).



- Draai de thermostaatknop van een hogere op een lagere stand wanneer het gebruik van het apparaat en de omstandigheden dit toelaten.
- Alvorens levensmiddelen in de koelkast te leggen, moeten deze tot kamertemperatuur worden afgekoeld.
- Rijp of ijslagen doen het stroomgebruik toenemen, verwijder deze daarom regelmatig zodra ze 3-5 mm dik zijn.
- Een verkaard of niet afdichtend deurrubber kan het stroomverbruik verhogen, daarom moet het tijdig en vakkundig worden vervangen.
- De condensator op de bodem van het apparaat moet altijd schoon en stofvrij zijn (neem het hoofdstuk **Reiniging van het apparaat** in acht).
- Elke instructie uit de hoofdstukken installatie en energiebesparing die niet wordt nageleefd, kan leiden tot een hoger stroomverbruik.

Belangrijke informatie

- Wanneer u thuis een oude, niet meer gebruikte koelkast/diepvriezer met een slot of grendel, die van binnen uit niet geopend kunnen worden, vervangt, maak deze dan onbruikbaar. Zo kunt u kinderen voor eventuele verstikking behoeden.
- Sluit het apparaat op de juiste wijze op het electriciteitsnet aan (zie het hoofdstuk Aansluiten).
- Raak wanneer het apparaat in werking is de koelplaten niet aan, vooral niet met vochtige of natte handen omdat dan de huid er aan kan blijven plakken.
- Bevries geen dranken in flessen, vooral geen koolzuurhoudende dranken zoals spawater, champagne, bier, coca cola enz.. Vloeistoffen zetten uit bij bevriezing en het glas kan barsten.
- Eet geen bevroren levensmiddelen (brood, fruit, groente). Door de kou kunnen brandwonden ontstaan.
- Wanneer de geur of kleur van een levensmiddel verdacht is, gooi het dan weg omdat het waarschijnlijk niet meer eetbaar is.
- Trek de stekker uit de wandcontactdoos bij reparaties (laat de koelkast altijd door een vakman repareren!), reiniging en het verwisselen van het lampje.
- Ontdool de koelkast in geen geval met elektrische apparatuur (zoals bijv. een föhn) en gebruik geen scherpe voorwerpen voor het verwijderen van de rijp - resp. de ijslaag. Gebruik uitsluitend de bijverpakte resp. door de fabrikant toegestane hulpmiddelen.
- Denk aan het milieu en zorg ervoor dat de achterwand van de kast (condensor of pijpleiding bij het transport van de uitgediende koelkast) resp. het koelsysteem binnen in de kast niet worden beschadigd.
- Wanneer de aansluitkabel beschadigd is, moet deze door de fabricant of zijn erkende vakman worden vernieuwd, om ongelukken te voorkomen.
- Het typeplaatje bevindt zich in de koelkast of aan de achterkant.



Het symbool op het product of op de verpakking wijst erop dat dit product niet als huishoudafval mag worden behandeld. Het moet echter naar een plaats worden gebracht waar elektrische en elektronische apparatuur wordt gerecycled. Als u ervoor zorgt dat dit product op de correcte manier wordt verwijderd, voorkomt u mogelijk voor mens en milieu negatieve gevolgen die zich zouden kunnen voordoen in geval van verkeerde afvalbehandeling. Voor meer details in verband met het recyclen van dit product, neemt u het best contact op met de gemeentelijke instanties, het bedrijf of de dienst belast met de verwijdering van huishoudafval of de winkel waar u het product hebt gekocht.

Afvoer van de oude koelkast

- De **af te danken koelkast** dient onmiddellijk buiten gebruik te worden gesteld. Maak een eventueel deurslot of een sluiting onbruikbaar om kinderen te beschermen tegen mogelijk verstikkingsgevaar.
- Alle koel- en vrieskasten bevatten ook koelmiddelen en andere isolatiematerialen die een speciale verwerking vereisen. **Daarom dient u bij de afvoer van de oude kast altijd contact op te nemen met een bevoegd en gekwalificeerd verwerkingsbedrijf, de gemeente of de winkelier hoe dit op een juiste manier af te voeren.** Let er vanwege een mogelijk risico voor vervuiling van het milieu op om de leiding aan de achterkant van de kast niet te beschadigen.
- Pas er mee op (om milieu niet onnodig te belasten), dat u de slang onder aan de achterkant niet beschadigt.

Opstellen

De keuze van de ruimte

Plaats het apparaat in een droge en regelmatig geventileerde ruimte. De toegestane temperatuur van de omgeving voor de juiste werking van het apparaat is afhankelijk van de uitvoering (klasse) van het apparaat, die op het typeplaatje van het apparaat vermeld is.

Plaats het apparaat niet in de buurt van warmtebronnen, bijvoorbeeld een gasfornuis, verwarming, boiler enz. en stel het niet bloot aan directe zonnestraling.

De koelkast moet tenminste 3 cm van het elektrisch of gasfornuis respectievelijk 30 cm van de oliëkachel of kolenkachel worden geïnstalleerd. Bij kleinere afstanden moet er een isolatieplaat worden gebruikt.

Klasse	Raumtemperatur
SN (subnormaal)	van + 10°C tot + 32°C
N (normaal)	van + 16°C tot + 32°C

Aansluiten

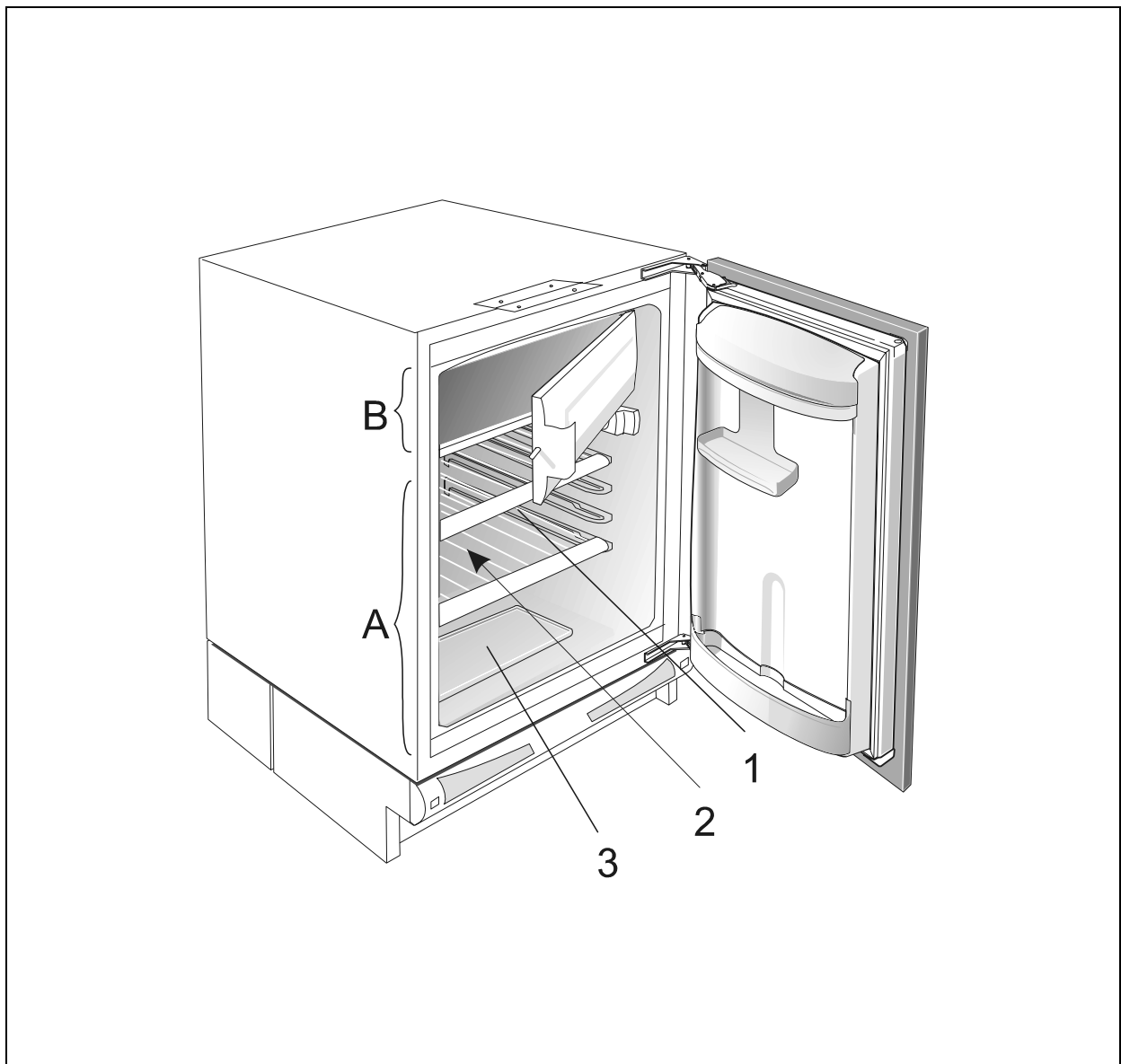
Sluit het apparaat met de aansluitkabel op het elektriciteitsnet aan. De wandcontactdoos moet geaard zijn (veiligheids- stopcontact). De voorgeschreven netspanning en frequentie zijn op het typeplaatje van de koelkast vermeld. De aansluiting op het elektriciteitsnet en de aarding van het apparaat moeten volgens de geldige standaarden en voorschriften uitgevoerd zijn.

Het apparaat laat een kortdurende spanningsafwijking toe, echter hoogstens van -6% tot +6%.

Hoogteinstelling van het apparaat

Het apparaat heeft vier voetjes waarvan de hoogte verstelbaar is, zodat de hoogte van het apparaat tussen de 82 en 90 cm kan worden ingesteld. Stel de hoogte van het apparaat in voordat u het in de opening inbouwt. De hoogte van het apparaat moet zo worden ingesteld, dat de bovenkant van het apparaat onder het werkblad past (zie **Aanwijzingen voor de inbouw**).

Beschrijving van het apparaat



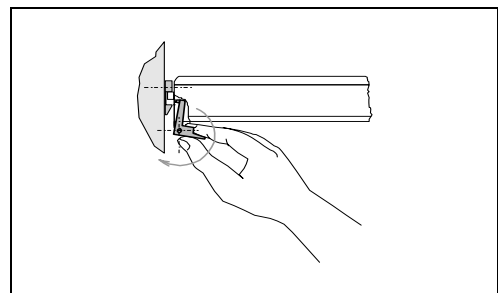
Koelkast (A)

In de koelkast kunt u verse levensmiddelen enkele dagen bewaren.

Diepvriezer (B)

In de diepvriezer vriest u verse levensmiddelen in en bewaart u diepgevroren producten.

Het openen van de deur van de diepvriezer



Glazen plaat (1)

U kunt de plaat naar wens over de geleiders in het apparaat verdelen. Hij is tegen uittrekken beschermd.

- Als u de stand van de plaat wilt veranderen:
- til de plaat op en trek u hem naar u toe tot aan het onderbroken gedeelte van de geleiders,
 - in het onderbroken gedeelte van de geleiders kunt u de plaat op de gewenste hoogte plaatsen,
 - druk de plaat op de gewenste hoogte in de geleiders.



Als u de glazen plaat uit het apparaat wilt verwijderen:

- til de plaat op en trek hem naar u toe tot aan het onderbroken gedeelte van de geleiders,
- til in het onderbroken gedeelte van de geleiders de linkerkant van de plaat naar boven en trek het onder een hoek uit het apparaat,
- het terug plaatsen verloopt in omgekeerde volgorde.

De glazen platen zijn met plastic randen beveiligd.

Bewaar bederfelijke levensmiddelen achter op het rekje, waar het het koelste is.

Opening voor de afvoer van het dooiwater (2)

Onder de koelplaat, die de binnenkant van de koelkast koelt (en in de achterwand is ingebouwd) bevinden zich een gleuf en een opening, waardoor het dooiwater afvloeit. De gleuf en de opening mogen niet verstopt zijn (bijvoorbeeld met voedselresten). Regelmatig controleren en eventueel schoonmaken (bijvoorbeeld met een rietje).

De fruit- en groentelade en het dienblad (3)

De lade is op de bodem van de koelkast met een dienblad afgedekt. Het dienblad op de lade beschermt het bewaarde fruit en de groente (minder uitdroging).

De binnenkant van de koelkastdeur

In de binnenkant van de deur zitten rekjes of vakken, bestemd voor het bewaren van kaas, boter, eieren, yoghurt en andere kleinere pakjes, tubes, blikjes e.d.

Het onderste gedeelte van de deur biedt plaats aan flessen.

De binnenverlichting van de koelkast

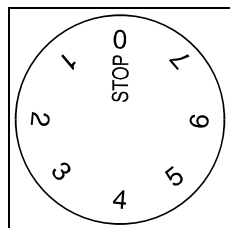
Het lampje voor de verlichting van de binnenkant van de koelkast brandt wanneer de deur geopend wordt (ongeacht de stand van de temperatuurkeuzeknop).

Bediening

U regelt de temperatuur in de koelkast met de knop rechts bovenin de koelkast (draaibaar van **STOP (0)** tot **7** en terug).

Temperatuurkeuze

- De hogere standen van de temperatuurkeuzeknop (naar **7**) betekenen lagere temperaturen (koeler) in alle delen van het apparaat. De temperatuur in de koelkast kan ook beneden 0° dalen. Gebruik de hogere stand alleen wanneer een lagere koeltemperatuur gewenst en aan te bevelen is. Bij een normale temperatuur van de omgeving is aan te bevelen, de temperatuurkeuzeknop op de middenstand te zetten.
- Een verandering van de temperatuur van de omgeving beïnvloedt de temperatuur in het apparaat. Pas de afstelling van de temperatuurkeuzeknop hierbij aan.
- In de **STOP (0)** stand functioneert het apparaat niet (het koelsysteem staat niet aan). Het apparaat staat echter onder spanning (het verlichtingslampje gaat aan wanneer u de deur van de koelkast opent).
- De temperatuur in de koelkast en in het vriesvak is ook afhankelijk van hoe vaak de deur geopend wordt.



Gebruik

Het bewaren van levensmiddelen in de koelkast

Het juiste gebruik van de koelkast en ook een goede verpakking van de levensmiddelen, handhaving van de goede temperatuur en inachtneming van de hygiënische voorschriften voor de levensmiddelen zijn van doorslaggevende invloed op de kwaliteit van het bewaren van levensmiddelen.

- De levensmiddelen die u in de koelkast bewaart moeten vers, van goede kwaliteit en voldoende verpakt zijn zodat ze geen geur en vocht afgeven of opnemen. Zorg ervoor, dat andere levensmiddelen altijd goed verpakt (in plastic zakjes of folie, aluminiumfolie, papier met een waslaagje enz.) of afgedekt zijn.
- Alvorens de levensmiddelen in de koelkast te leggen, dient de verkoopverpakking te worden verwijderd (bijv. yoghurtverpakking).
- Bewaar geen ontvlambare en explosieve stoffen in de koelkast.
- Flessen met een hoog alcoholpercentage moeten goed afgesloten zijn en rechtop staan.
- De levensmiddelen mogen niet met de achterwand van de koelkast in aanraking komen!
- Laat de levensmiddelengoed afkoelen alvorens ze in de koelkast te leggen.

- Bewaar knapperige en gevoelige levensmiddelen in de koudste gedeelten van de koelkast.
- Houd deurtjes zoveel mogelijk gesloten.
- Zet de thermostaatknop in een zodanige positie dat de laagste temperaturen worden bereikt. De instelling dient trapsgewijs plaats te vinden daarbij moet echter worden voorkomen dat de levensmiddelen invrezen. Het meten van de temperatuur in het betreffende koelkastgedeelte gebeurt door middel van een in een met water gevuld glas water geplaatste thermometer. Een betrouwbare temperatuuraflezing wordt verkregen na enkele uren in ruststand.
- Sommige organische oplosmiddelen, evenals de etherische olie in citroen- en sinaasappelschillen of boterzuur, veroorzaken beschadigingen en voortijdige slijtage van de kunststof oppervlakten en de deurband.
- Een onaangename geur in de koelkast wijst erop, dat er iets aan het bederven is. Dit kunt u verhelpen door een scheutje azijn aan het schoonmaakwater toe te voegen. Ook is het gebruik van actieve koolfilters, die de lucht reinigen en de geur neutraliseren, aan te raden.
- Wanneer u voor een paar dagen van huis gaat, laat dan geen bederfelijke levensmiddelen in de koelkast achter.

De bewaartijd van levensmiddelen

Levensmiddel	Bewaartijd (in dagen)													
	1	2	3	4	5	6	7	8	9	10	11	12	13	14
Boter	+	+	+	+	+	+	+	=	=	=	=	=		
Eieren	+	+	+	+	+	+	+	+	+	+	=	=	=	=
Vlees: rauw aan een stukje Gerookt	+	+	=											
	+	=												
Vis	+	=												
Marinade	+	+	+	+	+	+	+	+	+	+	=	=	=	=
Worteltjes	+	+	+	+	+	+	+	+	=	=	=	=	=	=
Kaas	+	+	+	+	=	=	=	=	=	=	=	=	=	=
Gebak	+	+	=	=	=	=								
Fruit	+	+	=	=	=	=	=	=	=	=				
Klaargemaakte gerechten	+	+	=	=										

Legende: + de aanbevolen bewaartijd = de mogelijke bewaartijd

Het invriezen van levensmiddelen

- Kies voor het invriezen levensmiddelen die hiervoor geschikt zijn en lage temperaturen goed verdragen. De levensmiddelen moeten vers en van goede kwaliteit zijn.
- Gebruik het juiste verpakkingsmateriaal voor de levensmiddelen en verpak ze goed.
 - De verpakking mag geen lucht en vocht doorlaten. Dit zou uitdroging van de levensmiddelen en vitamineverlies tot gevolg hebben.
 - De verpakkingsfolie en de zakjes moeten zacht en soepel zijn, zodat ze zich volledig aan de inhoud aanpassen.
- Schrijf de inhoud, het gewicht de datum op de verpakte levensmiddelen.
- Het is vooral belangrijk, dat de levensmiddelen binnen de kortstmogelijke tijd bevroren. Maak daarom de pakjes niet te groot en laat de levensmiddelen goed afkoelen voor ze in de diepvriezer te leggen.
- De hoeveelheid verse levensmiddelen, die in één keer in 24 uur in de diepvriezer gelegd mag worden is op het typeplaatje vermeld (de invriescapaciteit). Bij grotere hoeveelheden is de kwaliteit van het invriezen minder en gaat ook de kwaliteit van de reeds diepgevroren producten in de diepvriezer achteruit.

Het invriezen

- Draai 24 uur voor het invriezen de thermostaatknop op stand **5-7**. Plaats na afloop van deze tijd de verse levensmiddelen op het rekje in de vriezer. Activeer de schakelaar van het lampje of het verwarmingselement bij modellen met een ingebouwde schakelaar (zie hoofdstuk temperatuurkeuze). Ongeveer 24 uur na het plaatsen van de verse levensmiddelen in de vriezer de thermostaatknop op de werkteemperatuur draaien (neem het hoofdstuk temperatuurkeuze in acht). Bij het bovengenoemde model moet de eerder geactiveerde schakelaar worden uitgezet.
- Herhaal bij het later invriezen de aanwijzingen voor het invriezen. Pas hierbij op, dat de verse levensmiddelen niet met de al diepgevroren pakjes in aanraking komen.
- Voor het invriezen van kleine hoeveelheden (tot 1 kg) is het niet nodig de temperatuurkeuzeknop op een hogere stand te draaien (zie het hoofdstuk "Temperatuurkeuze").

Het bewaren van diepvriesprodukten

Bewaar bevroren levensmiddelen in de diepvriezer.

Industriële diepvriesprodukten

Op de verpakking van industriële diepvriesprodukten zijn de houdbaarheidsduur en bewaar temperatuur vermeld. Houdt u bij het bewaren en gebruik aan de aanwijzingen van de producent.

Kies in de winkel alleen goed verpakte levensmiddelen, waarop de volledige gegevens vermeld zijn en die in diepvrieskisten met een temperatuur van minstens -18°C bewaard worden. Koop geen levensmiddelen met rijp, deze zijn al meerdere malen ontdooid geweest. Bescherm de levensmiddelen tegen ontdooien. Een hogere temperatuur verkort de houdbaarheidsduur van de diepvries- produkten en vermindert de kwaliteit.

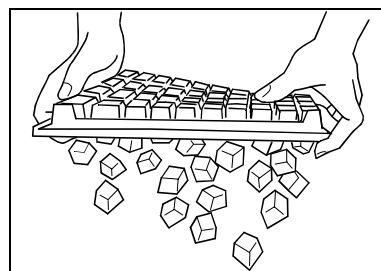
Indicatie v/d houdbaarheid van bevroren levensmiddelen

Levensmiddelen	Houdbaarheid (in maanden)											
	1	2	3	4	5	6	7	8	9	10	11	12
Groente								+	+	+		
Fruit										+	+	+
Brood, gebak			+									
Melk			+									
Klaargemaakte gerechten			+									
Vlees: rundvlees										+	+	+
kalfsvlees								+	+	+		
varkensvlees				+	+	+						
kip								+	+	+		
wild							+	+	+			
gehakt				+								
Rookworst	+											
Vis: niet vet			+									
vet	+											
Pens		+										

Het ontdooien van diepvriesprodukten

Gebruik ontdooide levensmiddelen zo snel mogelijk. Koude conserveert het levensmiddel namelijk wel, maar vernietigt de micro-organismen niet, die na het ontdooien versneld actief zijn en het produkt snel bederven. Gedeeltelijk ontdooien vermindert de voedingswaarde van het produkt, vooral van fruit en groenten en van klaargemaakte gerechten.

ijsvoorraad te maken (de blokjes kunnen eenvoudig worden bewaard in een tweede, dichte bak). De ijsblokjes vallen gemakkelijk uit het bakje, wanneer U dit omdraait en heel even onder koud stromend water houdt, waarbij U het voorzichtig een beetje buigt.



Het maken van ijsblokjes

Voor het maken van ijsblokjes dient U de thermostaatknop in de middelste stand te zetten. U vult het daartoe bestemde bakje voor twee derde met koud water of met een andere, voor bevroren geschikte vloeistof en plaatst het in de houder (U kunt het ook op de bevroeringsplaat zetten).

De duur van de vervaardiging van ijsblokjes is afhankelijk van de temperatuur van de omgeving, de instelling van de thermostaat en de veelvuldigheid van openen van de deur van de koelkast.

Voor het maken van ijsblokjes dient een periode van 2-6 uur te worden uitgetrokken, afhankelijk van de koelkast (grootte van het koeloppervlak). Bij kleinere apparaten en in een tijd van veelvuldig gebruik raden wij U aan een

Onderhoud en reiniging

Automatisch ontdooien van de koelkast

Het is niet nodig de koelkast te ontdooien, omdat het ijs op de achterwand automatisch ontdooit. Ijs dat op de achterwand tijdens de werking van de compressor ontstaat, ontdooit als de compressor niet in werking is en loopt in druppels naar beneden, waarna het via de opening in de achterwand van de koelkast in de condensatiebak loopt, die in het voetstuk van het apparaat is geplaatst.

Niet-automatisch ontdooien van het vriesvak

Aan de binnenkant van het vriesvak ontstaat rijp of ijs, dat u bij een dikte van 3-5 mm moet ontdooien.

- Draai de thermostaatknop op de **STOP (0)** stand en haal de stekker uit het stopcontact. Maak het vriesvak leeg en bescherm de diepvriesproducten tegen ontdooien.
- Dooiwater dat op de bodem van het apparaat blijft staan met een doek opnemen.
- Gebruik bij het ontdooien a.u.b. geen ontdooisprays omdat deze kunststofoplossende resp. voor de gezondheid schadelijke middelen kunnen bevatten.

De reiniging van het apparaat

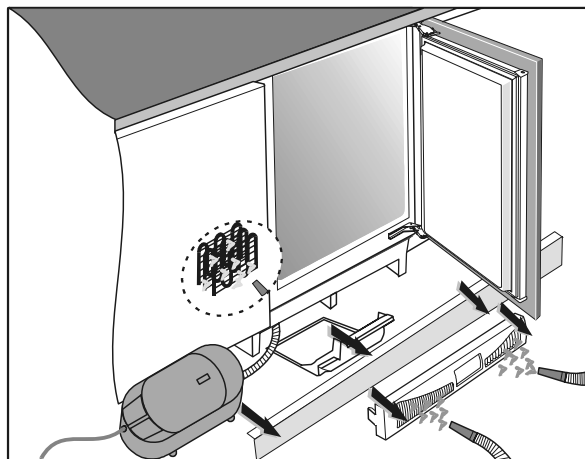
Verwijder alvorens het apparaat te reinigen de stekker uit het stopcontact! Gebruik geen scherpe en schurende schoonmaak- middelen. Zorg er bij het schoonmaken voor dat u alle resten van reinigingsmiddelen verwijderd!

- Reinig de **buitenkant** van het apparaat met water en een vloeibaar reinigingsmiddel. Reinig de gelakte oppervlakten met een zachte doek en een reinigingsmiddel op basis van alcohol (bijv. een glasreiniger). U kunt ook alcohol (ethanol of isopropylalcohol) gebruiken. Voor plastic en gelakte delen mag u geen schurende of speciale bijtende reinigingsmiddelen zoals reinigingsmiddelen voor roestvrij staal e.d. gebruiken.
- Neem de **binnenkant** van het apparaat af met lauwwarm water met een scheutje azijn. De kunststof delen zijn niet afwasmachinebestendig.
- Neem de **binnenkant van het lege apparaat** as met lauwwarm water, waaraan u een scheutje azijn heeft toegevoegd.

- De opening voor de luchtcirculatie in de lijst van het voetstuk af en toe met een doek of de stofzuiger reinigen.

Reiniging van de condensator

- **U verwijdert het stof op de condensator als volgt:**
 - steek uw vingers door de opening van het schakelpaneel en maak de vergrendeling los,
 - trek het paneel naar u toe en verwijder het,
 - verwijder de lijst onder de voet van het element,
 - trek de condensatiebak er uit,
 - verwijder het stof van de condensator met een stofzuiger,
 - plaats in omgekeerde volgorde de condensatiebak en het schakelpaneel terug.



Sluit het apparaat na het schoonmaken weer aan op het electriciteitsnet, schakel het in en vul het met de levensmiddelen.

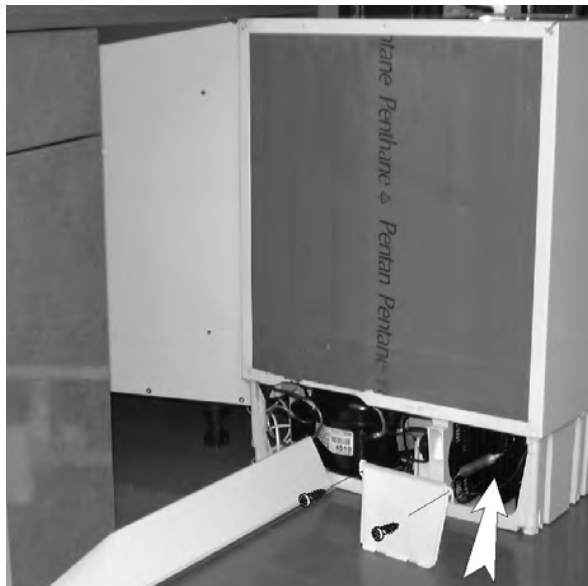
Van tijd tot tijd reinigen van de condensator

Voor een optimalere werking van het apparaat en een geringer energieverbruik is aan te bevelen van tijd tot tijd het stof van de condensator vanaf de achterkant te verwijderen.

Voor het reinigen van het apparaat de stroomtoevoer verbreken!

- Maak het apparaat leeg.
- Verwijder de voetlijst van het meubelement.
- Draai de schroef los waarmee het apparaat aan het werkvlak van het meubelement is bevestigd.
- Trek het apparaat naar voren, zodat de condensator vanaf de achterkant kan worden gereinigd.

- Draai de schroef van het deksel van de condensator los en verwijder het deksel.
- Reinig het stof en het vuil dat zich op de condensator bevindt.
- Sluit na het reinigen het apparaat op het elektriciteitsnet aan, schakel het aan en plaats de levensmiddelen er weer in.



Het buiten werking stellen van het apparaat

Wanneer u het apparaat langere tijd niet gebruikt, de temperatuurkeuzeknop op **STOP (0)** zetten. Verwijder de stekker uit het stopcontact, maak de koelkast leeg, ontdooi en maak hem schoon. Laat de deur op een kier staan.

? Storingen en hoe ze verholpen kunnen worden

Tijdens het gebruik van het apparaat kunnen storingen optreden. Hieronder vermelden we enkele storingen, die meestal het gevolg zijn van onjuist gebruik en die u zelf verholpen kunt.

Het apparaat functioneert niet, nadat het op het elektriciteitsnet is aangesloten

- Controleer of er spanning op het stopcontact staat en of het apparaat aan staat (temperatuurkeuzeknop in de "aan" stand).

Het koelsysteem functioneert ononderbroken gedurende langere tijd

- De deur wordt te vaak geopend of blijft te lang open staan.
- De deur is niet goed gesloten (misschien zit er iets tussen de deur, hangt de deur of is de rubber band beschadigd,...).
- Er is een te grote hoeveelheid verse levensmiddelen in de diepvriezer geplaatst.
- Onvoldoende koeling van de compressor en de condensator.

Controleer de luchtcirculatie door de opening in de lijst van het voetstuk en reinig de condensator met een doek of de stofzuiger. Neem de aanwijzingen onder het hoofdstuk **Onderhoud en reiniging** in acht.

Het ontstaan van ijs op de achterwand van de koelkast

Zolang er water in de richel en door de opening in het bakje op de bodem van het apparaat stroomt, is het normale automatische ontdooien van de koelkast gegarandeerd.

Indien zich op de achterwand van de koelkast overmatig ijs afzet (3-5 mm), ontdooi het apparaat dan met de hand. Draai de thermostaatkeuzeknop in de **STOP (0)** stand en laat de deur van de koelkast openstaan. Ontdooi het ijs niet met elektrische apparaten (haardroger e.d.) en verwijder het niet met scherpe voorwerpen.

Draai na het ontdooien de knop op de gewenste stand en sluit de deur van de koelkast.

Overmatige ijsafzetting komt door

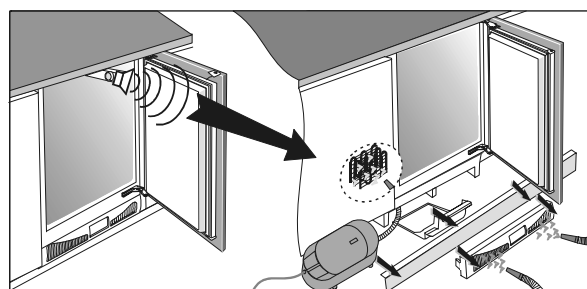
- slecht afsluiten van de deur (wanneer de rubber afsluitstrip vuil of beschadigd is, hem schoonmaken of vervangen),
- te vaak openen van de deur of het te lang openstaan van de deur,
- het vullen van de koelkast met warm voedsel,

- voedsel of een schaal raken de achterwand van de koelkast.

Geluidsalarm

U wordt gewaarschuwd door een geluidsalarm als de condensator stoffig is. Dit alarm klinkt steeds als u de deur opent, totdat u de storing verholpen heeft.

Controleer de luchtcirculatie door de opening in de lijst van het voetstuk en reinig de condensator met een doek of de stofzuiger. Neem de aanwijzingen onder het hoofdstuk **Onderhoud en reiniging** in acht.



Het water stroomt in de verlaagde bodem van het apparaat

Het water stroomt uit de koelkast als de opening voor de waterafvoer verstopt is of als het dooiwater langs de richel waar zich het water verzamelt loopt.

- Maak de verstopte opening schoon, bijvoorbeeld met een rietje.
- Ontdooi een te dikke ijslaag met de hand (zie het hoofdstuk "Het ontstaan van ijs op de achterwand in de koelkast").

Geluid

Voor het koelen in de koel- en diepvriesapparaten zorgt een koelsysteem met compressor, dit veroorzaakt echter ook een zeker geluid. De geluidsterkte is afhankelijk van de opstelling, het juiste gebruik en hoe oud het apparaat is.

- Wanneer de compressor in werking is, horen we het geluid van het stromen van de vloeistof, wanneer hij niet in werking is, horen we het overgieten van de koelvloeistof. Dat is normaal en heeft geen invloed op de levensduur van het apparaat.
- Na de ingebruikname van het apparaat kunnen de werking van de compressor en het overgieten van de koelvloeistof luider zijn. Dit duidt niet op een storing en heeft geen invloed op de levensduur van het apparaat. Na verloop van tijd nemen deze geluiden af.

- Soms treden tijdens de werking van het apparaat ook ongewone of sterkere geluiden op, die niet gebruikelijk en meestal het gevolg zijn van onjuist opstellen.
 - Het apparaat moet recht en stabiel op een stevige ondergrond staan.
 - Het mag geen wanden of andere elementen raken.
 - Controleer of de delen in de koelkast op hun plaats zitten en dat er geen blikjes, flessen of andere pannen rammelen omdat ze elkaar raken.

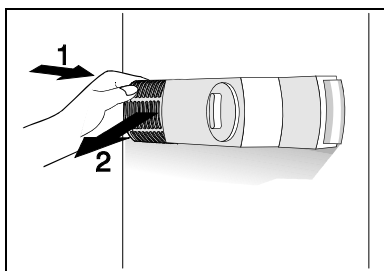
Het verwisselen van het verlichtingslampje

Voor het verwisselen van het lampje altijd de stekker uit het stopcontact halen.

Druk met uw duim op de achterkant van het beschermkapje dat het lampje afdekt (in de richting van pijltje 1), zodat het uit zijn stand springt. Verwijder het beschermkapje (in de richting van pijltje 2) en verwissel het lampje met een nieuw (E14, max. 15W).

Doe het doorgebrande lampje niet bij uw organische afval.

Het lampje is verbruiksmateriaal en valt niet onder onze garantie!



WIJ BEHOUDEN HET RECHT VOOR OP VERANDERINGEN DIE DE FUNCTIE VAN HET APPARAAT NIET BEINVLOEDEN.

Réfrigérateur/congélateur

Nous vous remercions de votre confiance d'avoir acheté notre appareil.
Nous vous souhaitons beaucoup de plaisir en l'utilisant.

Le réfrigérateur/congélateur est destiné à l'usage ménager.

La partie inférieure est le réfrigérateur pour tenir les denrées fraîches à la température au-dessus de 0°C.

La partie supérieure est le congélateur permettant la congélation des denrées fraîches et la conservation à long terme des denrées surgelées (jusqu'à un an, ce qui dépend de la nature des denrées).

Le compartiment est repéré avec quatre étoiles.

Avant la première mise en service	18	Utilisation	24
Notice d'utilisation		Conservation des denrées dans le réfrigérateur	
Notice d'intégration		Congélation des denrées fraîches	
Notre soin à l'environnement		Conservation des produits congelés	
Conseils d'économie d'énergie		Décongélation des denrées congelées	
Conseils importants	19	Comment faire des glaçons	
Enlèvement des appareils usagés		Entretien et nettoyage	27
Installation et raccordement	20	Dégivrage automatique du réfrigérateur	
Choix de l'endroit		Dégivrage manuel du compartiment de congélation	
Raccordement au réseau électrique		Nettoyage de l'appareil	
Réglage de la hauteur d'appareil		Arrêt prolongé	
Description de l'appareil	21	Défauts dans le fonctionnement	29
Commande	23	Sélection de la température	

i Avant la première mise en service

- Avant de brancher l'appareil sur le réseau électrique, il faut le laisser en place environ 2 heures. De cette manière on diminue la possibilité d'un fonctionnement incorrect dû à l'influence du transport sur le système de réfrigération.
- Nettoyez l'appareil, surtout son intérieur (voir le chapitre sur le nettoyage de l'appareil).
- Si les accessoires ne se trouvent pas à leur place, il faut les aménager suivant les instructions données dans le chapitre Description de l'appareil.

Notice d'utilisation

Cette notice d'utilisation est destinée au consommateur. Elle décrit l'appareil ainsi que son emploi correct et sûr. Il est possible qu'elle mentionne des fonctions qui ne concernent pas votre appareil, car elle a été rédigée pour de différents types/modèles d'appareils.

Notice d'intégration

Les appareils intégrables sont accompagnés des notices d'intégration et d'installation dans le meuble. Ce travail doit être fait par un technicien et ces notices sont destinées à lui.

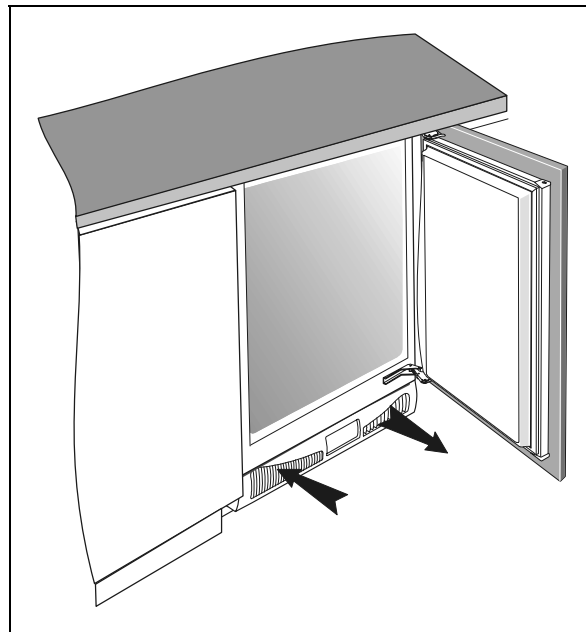
Notre soin à l'environnement

- Pour l'emballage de nos produits nous utilisons des matériaux qui peuvent être recyclés, déposés ou détruits.
- Aussi cette notice d'utilisation est imprimée sur le papier recyclable, ou bien sur le papier blanchi sans chlore.
- Lorsque vous cesserez d'employer cet appareil, remettez-le aux organismes habilités pour la collecte des appareils ménagers "usagés" (Voir le chapitre Enlèvement des appareils usagés).

Conseils d'économie d'énergie

- Ne pas ouvrir la porte plus souvent que nécessaire et la refermer rapidement, notamment par temps chaud et humide. Veillez à ce que l'appareil soit ouvert le moins longtemps possible ce qui est surtout important pour les congélateurs armoires.
- Vérifiez temporairement si la ventilation suffisante est garantie autour de l'appareil (la circulation libre de l'air à travers les deux


orifices sur le tableau de commande dans la partie inférieure de l'appareil).



- Déplacez la manette du thermostat de la position plus haute à la position plus basse dès que le fonctionnement de l'appareil et les circonstances le permettent.
- Laissez refroidir les aliments à température ambiante avant de les entreposer dans l'appareil.
- Les couches de glace ou de givre augmentent la consommation de l'énergie électrique. Enlevez-les régulièrement dès qu'elles atteignent une épaisseur de 3 à 5 mm.
- Le joint endommagé ou non étanche provoque une plus grande consommation d'énergie, veillez à ce qu'il soit échangé à temps.
- Le condenseur situé au fond de l'appareil doit être toujours propre et dépoussiéré (respectez le chapitre **Nettoyage de l'appareil**).
- Si vous ne respectez pas les consignes figurant dans les chapitres L'emplacement et l'économie d'énergie, vous risquez de provoquer une plus grande consommation d'énergie.

Conseils importants

- Si vous gardez votre vieux réfrigérateur/congélateur sans l'utiliser, ayant le système de blocage qui ne peut pas s'ouvrir du côté intérieur (serrure, verrou), rendez ce mécanisme de fermeture inutilisable pour éviter tout risque d'accident avec les enfants.
- Raccorder le congélateur au réseau correctement. Respecter bien le Chapitre sur le Raccordement de l'appareil.
- Une fois le congélateur en marche, ne pas toucher les surfaces froides, surtout avec des mains moites ou humides, car la peau risquerait de coller à ces parois extrêmement froides.
- Ne pas congeler les boissons en bouteilles, en particulier les boissons mousseuses (eau minérale, vin mousseux, bière, cola, etc.), car la bouteille risque d'éclater.
- Ne mangez pas les aliments congelés (pain, fruits, légumes), vous risquez d'attraper des "brûlures" dues au froid.
- Si vous trouvez l'odeur ou la couleur d'un aliment anormale ou douteuse, il faut le jeter, car il peut être dangereux à la consommation.
- Débrancher obligatoirement l'appareil avant d'effectuer un dépannage (nous recommandons de faire réaliser tout entretien ou dépannage par une personne qualifiée), avant tout nettoyage et avant le changement de la lampe.
- Ne pas utiliser d'appareils électriques (sèche-cheveux, etc.) ou d'instruments pointus pour dégivrer l'appareil, mais des produits conseillés par le fabricant.
- Dans le souci de préserver l'environnement, veiller à ne pas endommager l'arrière de l'appareil (le condenseur) ou les parties de réfrigération à l'intérieur de l'appareil.
- L'appareil contient du liquide frigorigène et de l'huile, c'est pourquoi il faut faire enlever votre ancien appareil suivant les consignes pour protéger l'environnement (Voir le chapitre Notre souci pour préserver l'environnement).
- Si le câble de raccordement est endommagé, il doit être remplacé par un expert du fabricant ou du service après-vente pour éviter le danger.
- La plaque signalétique se trouve soit au dos soit à l'intérieur de l'appareil.

 Ce symbole figure sur le produit ou sur son emballage en application de la directive européenne 2002/96/CE sur les Déchets d'Équipement Électrique et Électronique (DEEE). Cette directive sert de règlement cadre à la reprise, au recyclage et à la valorisation des appareils usagés dans toute l'Europe. Ce produit doit donc faire l'objet d'une collecte sélective. Lorsque vous ne l'utiliserez plus, remettez-le à un service de ramassage spécialisé ou à une déchèterie qui traite les DEEE ; vous contribuerez ainsi à éviter des conséquences néfastes pour la santé et l'environnement. Pour tout renseignement sur la mise au rebut et le recyclage de ce produit, veuillez contacter la mairie ou le service de la propreté de votre commune, ou encore le magasin dans lequel vous l'avez acheté.

Enlèvement des appareils usagés

- Remettez les appareils usagés au service autorisé de ramassage. Si celui-ci a un système de blocage (serrure, verrou), rendez ce mécanisme de fermeture inutilisable pour éviter tout risque d'accident avec les enfants.
- Les appareils de réfrigération et de congélation contiennent du liquide de réfrigération et les matériaux d'isolation qui doivent être traités par les services agréés. Pour les faire enlever faites appel à ces services ou demandez conseil à votre vendeur. Veiller à ne pas endommager le tuyau à l'arrière de l'appareil.
- A cause du danger de l'incidence sur l'environnement faites attention à ce que la partie arrière en bas du tuyau ne soit pas endommagée.

Installation et raccordement

Choix de l'endroit

Placez l'appareil dans un local sec et régulièrement ventilé. La température ambiante permise pour le fonctionnement normal de l'appareil est conditionnée par l'exécution (la classe) de l'appareil indiquée sur la plaque signalétique de l'appareil.

Évitez de placer l'appareil près d'une source de chaleur, comme par exemple cuisinière, radiateur, chauffe-eau ou de l'exposer directement aux rayons du soleil.

Évitez de placer l'appareil près d'une source de chaleur, au moins 3 cm d'une cuisinière électrique ou à gaz et au moins 30 cm d'un poêle à fioul ou à charbon. Si la distance est inférieure aux distances conseillées, utilisez une plaque d'isolation.

Classe	Température ambiante
SN (subnormale)	de + 10°C à + 32°C
N (normale)	de + 16°C à + 32°C

Raccordement au réseau électrique

Reliez l'appareil au réseau électrique avec le cordon d'alimentation. La prise murale doit être dotée d'une mise à la terre. La tension nominale et la fréquence sont indiquées sur la plaque signalétique de l'appareil.

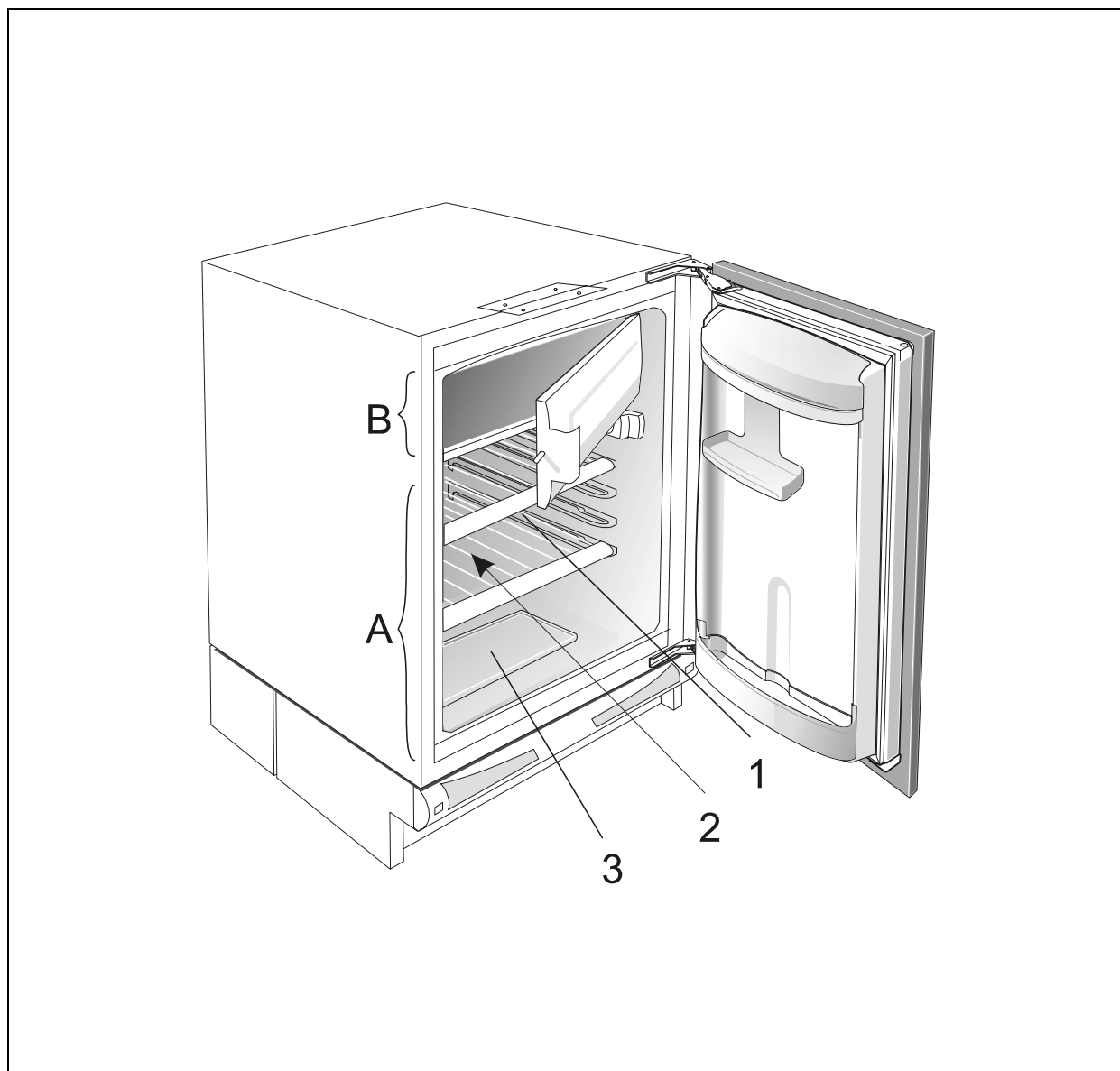
Le système de mise à la terre de l'installation électrique et le raccordement de l'appareil doivent être réalisés conformément aux normes électriques en vigueur.

L'appareil peut tolérer les écarts de tension de courte durée, mais au maximum de - 6% à +6 %.

Réglage de la hauteur d'appareil

L'appareil est muni de 4 pieds réglables en hauteur pour régler la hauteur de l'appareil de 82 cm à 90cm. Effectuez le réglage de la hauteur avant l'encastrement de l'appareil. L'appareil doit être réglé en hauteur de telle manière que la partie supérieure de l'appareil se trouve au dessous du plan de travail (voir **Notice d'intégration**).

Description de l'appareil



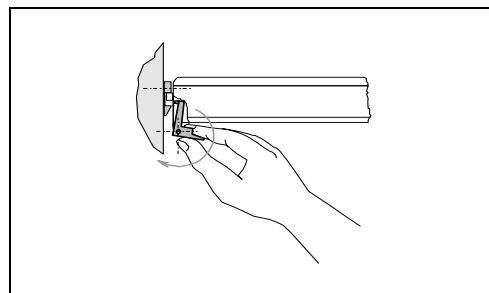
Réfrigérateur (A)

Dans le réfrigérateur vous entreposez les denrées fraîches pendant quelques jours.

Congélateur (B)

Dans le congélateur vous congélez les denrées fraîches et conservez les denrées surgelées.

Ouverture de la porte du compartiment surgélateur

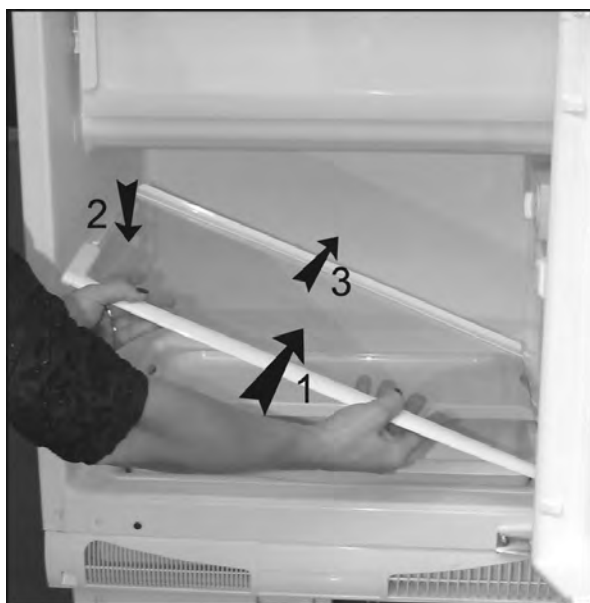


Clayette (1)

Vous pouvez déplacer la clayette à l'intérieur de l'appareil sur les glissières très facilement. Elle est protégée contre la chute et le renversement involontaires.

Pour changer la position de la clayette, vous devez:

- la relever et la tirer vers soi jusqu'à la partie discontinue des glissières,
- dans la partie discontinue des glissières, vous pouvez régler la clayette en hauteur,
- pousser la clayette en hauteur désirée jusqu'à la fin des glissières et installez-la.



Pour enlever la clayette de l'appareil, vous devez:

- la relever et la tirer vers soi jusqu'à la partie discontinue des glissières,
- dans la partie discontinue des glissières, relever la partie gauche de la clayette et la retirer sous l'angle de l'appareil,
- pour l'installation, procédez dans l'ordre inverse.

Les clayettes en verre sont protégées par cadres en plastique.

Tenir les denrées vite périssables sur la partie arrière des clayettes où il est le plus froid.

Orifice d'écoulement de l'eau de dégivrage (2)

Sous la plaque réfrigérante (encassée dans la paroi arrière de la cuve) qui refroidit la cuve du réfrigérateur, il y a une rainure avec l'orifice pour conduire l'eau de dégivrage vers l'extérieur.

La rainure et l'orifice d'écoulement ne doivent pas être bouchés (par exemple avec les restes alimentaires) et il faut les contrôler et nettoyer de

temps en temps si nécessaire (par ex.: avec une paille plastique).

Bac à fruits et légumes et le plateau à servir (3)

Le bac en bas du réfrigérateur est couvert du plateau à servir qui sert aussi à la protection des fruits et légumes conservés (séchage diminué).

Contre-porte du réfrigérateur

La contre-porte du réfrigérateur est équipée des balconnets ou boîtes, destinés à la conservation du fromage, du beurre, des oeufs, du yaourt et d'autres petits paquets, tubes et conserves.

La partie inférieure de la contre-porte est prévue pour les bouteilles.

Éclairage intérieur du réfrigérateur

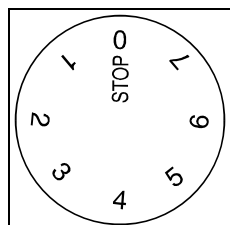
La lampe s'allume à l'ouverture de la porte (le thermostat étant à n'importe quelle position).

Commande

Le fonctionnement de l'appareil est commandé par le thermostat placé dans la cuve du réfrigérateur (tournable du repère **STOP (0)** à 7 et en arrière).

Sélection de la température

- Les positions élevées sur la manette (vers 7) signifient les températures plus basses (plus froides) dans toutes les parties de l'appareil. La température à l'intérieur du réfrigérateur peut descendre même au dessous de 0°C. N'utiliser les positions élevées que dans les cas où les températures de réfrigération plus basses sont désirées et recommandées.
A la température ambiante normale nous recommandons le réglage moyen du thermostat.
- La température intérieure dépend du changement de la température ambiante. Régler la manette du thermostat conformément.
- A la position **STOP (0)** l'appareil n'est pas mis en service (le système de réfrigération est en arrêt), mais il est quand même sous tension (la lampe s'allume en ouvrant la porte du réfrigérateur).
- La température dans la cuve du réfrigérateur et dans le compartiment de congélation dépend aussi de la fréquence d'ouverture de la porte.



Utilisation

Conservation des denrées dans le réfrigérateur

Une utilisation appropriée de l'appareil, l'emballage des aliments, le réglage correct et le respect des règles d'hygiène sont décisifs pour la qualité de conservation des aliments.

- Les denrées à conserver dans le réfrigérateur doivent être fraîches, refroidies à la température ambiante et de meilleure qualité. Elles doivent être emballées dans des récipients fermés pour qu'elles ne s'impregnent ni dégagent d'odeur et d'humidité. Veillez à ce qu'elles soient toujours bien emballées (dans un sachet plastique ou dans une feuille en aluminium, dans le papier ciré) ou fermées dans des bouteilles ou récipients couverts.
- Retirez les emballages du commerce avant de placer les aliments dans le réfrigérateur (emballages des packs de yaourt...).
- Dans le réfrigérateur ne conservez pas de matières inflammables, vaporables ou explosibles.
- Des bouteilles avec une teneur importante en alcool doivent être fermées hermétiquement et posées dans une position verticale.
- Les denrées ne doivent pas toucher la dernière paroi de la cuve du réfrigérateur.
- Attendre le complet refroidissement des préparations avant de les stocker.

- Stocker les aliments les plus fragiles et délicates dans la zone la plus froide de l'appareil.
- Limiter le nombre d'ouvertures de la porte.
- Positionner le réglage du thermostat de façon à obtenir une température plus basse. Ce réglage doit se faire progressivement afin de ne pas provoquer le gel des denrées. La mesure de la température d'une zone peut se faire au moyen d'un thermomètre placé dans un récipient rempli d'eau. La lecture de la température doit être faite après quelques heures de stabilisation de l'ensemble.
- Quelques solutions organiques, les essences dans la peau des citrons et oranges, l'acide dans le beurre et similaires peuvent causer des endommagements et un vieillissement anticipé des matières en plastique et du joint si ceux-ci sont exposés longtemps à leurs effets.
- Une odeur désagréable dans le réfrigérateur signifie que la cuve n'est pas propre ou qu'un aliment se gâte. Pour éviter l'odeur, laver l'intérieur avec l'eau additionnée d'un peu de vinaigre. Nous recommandons aussi d'utiliser les filtres à charbon actif qui purifient l'air ou neutralisent les odeurs.
- Si vous laissez votre maison pour un temps prolongé, enlevez les denrées périssables de votre réfrigérateur.

Temps de conservation des denrées dans le réfrigérateur

Denrée	Temps de conservation (en jours)													
	1	2	3	4	5	6	7	8	9	10	11	12	13	14
Beurre	+	+	+	+	+	+	+	=	=	=	=	=		
Oeufs	+	+	+	+	+	+	+	+	+	+	=	=	=	=
Viande: fraîche en morceau	+	+	=											
hachée	+	=												
fumée	+	+	+	+	+	+	+	+	+	+	=	=	=	=
Poissons	+	=												
Marinades	+	+	+	+	+	+	+	+	+	+	=	=	=	=
Carottes	+	+	+	+	+	+	+	+	=	=	=	=	=	=
Fromage	+	+	+	+	=	=	=	=	=	=	=	=	=	=
Desserts	+	+	=	=	=	=								
Fruits	+	+	=	=	=	=	=	=	=	=				
Plats coisinés	+	+	=	=										

Légende: + le temps recommandé de conservation
= le temps possible de conservation

Congélation des denrées fraîches

- Ne congelez dans le congélateur que les denrées qui sont convenables pour un tel traitement et qui supportent bien de basses températures. Veillez à ce que les denrées soient fraîches et d'une meilleure qualité.
- Choisissez un emballage correspondant et emballez les denrées d'une manière appropriée:
 - l'emballage doit être étanche à l'air et à l'humidité pour empêcher le dessèchement et la déperdition des vitamines.
 - les feuilles et les sacs doivent être souples pour se mouler bien à la forme des portions.
- Marquez les portions emballées en donnant la date, la quantité et la nature de la denrée.
- Avant toute chose il est important que les denrées congelent au plus vite possible. Pour cette raison les portions ne doivent pas être trop encombrantes. Il est recommandable de les prérefroidir avant de les mettre à congélation.
- La quantité de denrées fraîches que vous congélez en 24 heures est indiquée sur la plaque signalétique. Si leur quantité est plus grande, la qualité de congélation est détériorée ainsi que la qualité des denrées déjà congelées.

Procédé de congélation

- 24 heures avant la congélation tourne le bouton du thermostat dans la position **5-7**. Après ce temps place des comestibles frais sur la tablette du congélateur. Au modèle avec un commutateur construit mis en marche aussi le commutateur de la lampe ou le radiateur avant les placer (regarde le chapitre Choix de la température). Autour 24 heures après le placement les comestibles frais tourne le bouton du thermostat par nécessité à la température de travail. Au modèle mentionné ci-dessus on doit éteindre le commutateur déjà mis en marche.
- Vous pouvez introduire une autre quantité des denrées fraîches à congeler suivant le même procédé de congélation. Les denrées fraîches ne doivent en aucun cas toucher celles qui sont déjà congelées (respecter le chapitre Sélection de la température).
- Si vous introduisez une petite quantité de denrées fraîches (à 1 kg), il ne faut pas changer le réglage du thermostat.

Conservation des produits congelés

Conservez les denrées congelées dans le compartiment surgélateur.

Denrées surgelées industriellement

L'emballage des produits surgelés industriellement contient l'étiquette donnant la durée et la température de conservation. Respectez les instructions données pour la conservation et l'utilisation par le fabricant. Choisissez seulement les produits surgelés qui sont emballés d'une manière appropriée, équipés de toutes les données sur l'emballage et conservés dans un appareil ayant la température intérieure de -18°C au moins. N'achetez pas de produits entourés du givre, parce qu'ils se sont déjà maintes fois mis à décongeler. Protégez les denrées contre la décongélation, parce que l'augmentation de la température raccourcit le temps de conservation des denrées surgelées et détériore leur qualité.

Temps approximatif de conservation des denrées congelées

Denrée	Temps de conservation (en mois)											
	1	2	3	4	5	6	7	8	9	10	11	12
Légumes								+	+	+		
Fruits										+	+	+
Pains, pâtisserie			+									
Lait			+									
Plats cuisinés			+									
Viande: boeuf										+	+	+
veau								+	+	+		
porc				+	+	+						
volaille								+	+	+		
gibier						+	+	+				
viande hachée				+								
Saucissons fumés	+											
Poissons: maigres			+									
grasses	+											
Tripes		+										

Décongélation des denrées congelées

Utilisez les denrées décongelées le plus vite possible. Les denrées sont d'ailleurs conservées par le froid, mais les micro-organismes ne sont pas détruits et après la décongélation ils deviennent vite actifs pour gâter les produits. Une décongélation partielle réduit la valeur nutritive des denrées, particulièrement des fruits et des légumes, ainsi que des plats cuisinés.

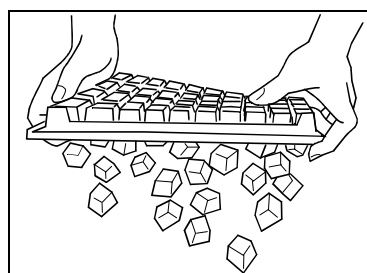
Comment faire des glaçons

Il est recommandé de placer le bouton du thermostat sur la position moyenne pour fabriquer des glaçons.

Remplissez jusqu'aux 2/3 le moule à glaçons avec l'eau froide ou un autre liquide pouvant être congelé et placez le moule à cet effet (ou posez-le sur la plaque réfrigérante).

La durée de fabrication des glaçons dépend de la température ambiante, du réglage du thermostat et de la fréquence d'ouverture de la porte. Elle varie de 2 à 6 heures, suivant le type de réfrigérateur (grandeur des plaques réfrigérantes). Il est conseillé d'avoir des cubes de glace en réserve si le réfrigérateur est petit et également en période de grande consommation de glaçons (les cubes de glace peuvent être conservés dans un moule supplémentaire fermé).

Pour faire tomber les cubes de glace, tournez le moule à glaçons, faites couler un peu d'eau froide sur le fond et pliez légèrement le moule (faites-le bomber).



Entretien et nettoyage

Dégivrage automatique du réfrigérateur

Il n'est pas nécessaire de dégivrer le réfrigérateur, parce que la glace sur la paroi arrière est dégivrée automatiquement. La glace, formée sur la paroi arrière pendant le fonctionnement du compresseur, est dégivrée pendant l'arrêt du compresseur. Elle glisse en forme des gouttes en bas et s'écoule à travers l'orifice de la paroi arrière du réfrigérateur dans l'évaporateur, placé en bas de l'appareil.

Dégivrage manuel du compartiment de congélation

A l'intérieur du compartiment de congélation les parois deviennent couvertes d'une couche de givre. Quand la couche atteint 3 à 5 mm d'épaisseur, vous devez la dégivrer.

- Tournez la manette du thermostat sur **STOP (0)** et débranchez l'appareil. Videz le compartiment et veillez à ce que les denrées ne soient pas décongelées.
- Epongez l'eau de dégivrage ramassée en bas de l'appareil.
- Pour le dégivrage ne pas utiliser les bombes aérosol, car elles peuvent endommager les parties plastiques ou nuire à la santé.

Nettoyage de l'appareil

Avant le nettoyage, veillez à ce que l'appareil soit débranché!

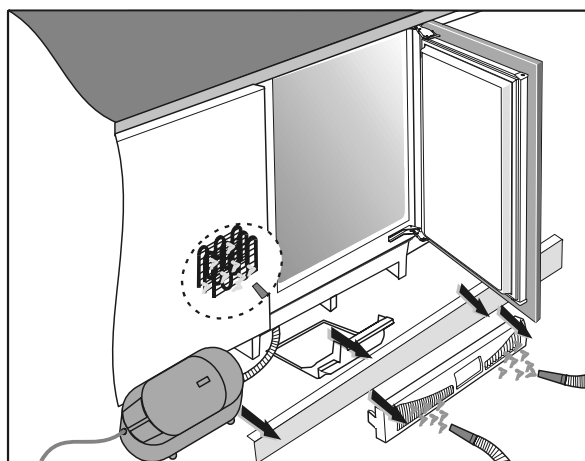
N'utilisez pas de détergents abrasifs ou agressifs. Vous pouvez endommager la surface. Veillez à éliminer toutes traces des détergents utilisés lors du nettoyage.

- Nettoyez les **parois extérieures** à l'eau peu savonneuse. Les surfaces laquées peuvent être nettoyées avec un chiffon et un nettoyant à la base d'alcool (p.ex. nettoyant vitres). Vous pouvez utiliser aussi l'alcool (éthanol ou isopropanol). N'utilisez pas de nettoyants abrasifs ou agressifs, comme détergents spéciaux pour acier inox etc., parce que vous pouvez endommager les pièces laquées ou en plastique.
- Enlevez les **accessoires** amovibles de l'appareil et lavez-les à l'eau peu savonneuse. Les pièces en matière plastique ne sont pas convenables pour le lavage en lave-vaisselle.
- Lavez l'**intérieur vide** à l'eau tiède additionnée d'un peu de vinaigre.

- Nettoyez soit dépoussiérez temporairement les orifices pour la circulation d'air sur le tableau de commande.

Nettoyage du condenseur

- **Dépoussiérez le condenseur comme suit:**
 - débloquez le blocage à l'aide des doigts à travers l'orifice sur le tableau de commande,
 - tirez le tableau de commande vers soi et enlevez-le,
 - enlevez le socle de lambris d'élément du meuble de cuisine,
 - enlevez l'évaporateur,
 - dépoussiérez le condenseur à l'aide d'un aspirateur,
 - procédez à l'installation de l'évaporateur et du tableau de commande dans l'ordre inverse.



Rebranchez l'appareil quand il est bien dégivré et nettoyé et mettez-le en service. Remettez les denrées en place.

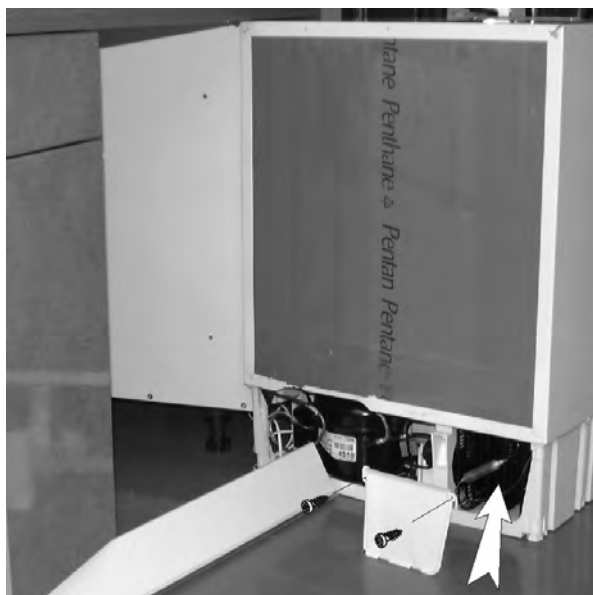
Nettoyage temporaire du condenseur

Pour un fonctionnement optimal de l'appareil ainsi que pour économiser la moindre consommation d'énergie nous vous conseillons de dépoussiérer le condenseur aussi du côté arrière de l'appareil.

Avant le nettoyage, veillez à ce que l'appareil soit débranché.

- Videz l'intérieur de l'appareil.
- Enlevez le socle de lambris d'élément du meuble de cuisine.
- Dévissez les deux vis de fixation de l'appareil sur le plan de travail du meuble de cuisine.
- Tirez l'appareil de telle manière que le nettoyage du condenseur du côté arrière de l'appareil soit possible.

- Dévissez les deux vis sur le couvercle du condenseur et enlevez le couvercle.
 - Dépoussiérez et nettoyez le condenseur.
- Le nettoyage fini, branchez l'appareil sur le réseau électrique, mettez-le en service et placez les aliments dans l'appareil.



Arrêt prolongé

Si vous ne voulez pas employer l'appareil pendant quelque temps, placez la manette du thermostat sur **STOP (0)**. Il est recommandé de le vider, débrancher, dégivrer et nettoyer. Laissez la porte entr'ouverte.

❓ Défauts dans le fonctionnement

Pendant le service de l'appareil, les perturbations de service peuvent apparaître.

Nous donnons quelques exemples qui sont les plus fréquents et lesquels vous pouvez éliminer par vous-mêmes.

Appareil ne veut pas démarrer après le branchement au réseau électrique

- Vérifier si la prise de courant est sous tension et si l'appareil est mis en marche (la manette du thermostat étant en position du service).

Unité hermetique fonctionne déjà longtemps sans interruption

- La porte a été ouverte trop souvent.
- La porte mal fermée (il se peut qu'un objet se trouve entre la porte et la cuve, une porte bâillée, un joint endommagé..).
- Une quantité trop grande est mise en conservation.
- Refroidissement insuffisant du compresseur et du condenseur.

Vérifiez la circulation d'air à travers les orifices sur le tableau de commande et nettoyez soit dépoussiérez le condenseur. Respectez le chapitre Entretien et nettoyage.

Givrage de la paroi arrière dans la cuve du réfrigérateur

Le dégivrage automatique normal est garanti jusqu'à ce que l'eau s'écoule dans le conduit de décharge et à travers l'orifice dans le récipient en bas de l'appareil.

Dans le cas où la couche de givre excède 3-5 cm d'épaisseur sur la plaque de réfrigération, vous devez procéder au dégivrage manuel. Placez la manette du thermostat sur la position **STOP (0)** et laissez la porte du réfrigérateur ouverte. Ne pas fondre le givre à l'aide des appareils électriques (sèche-cheveux etc) et ne pas l'enlever à l'aide des outils pointus.

Après le dégivrage placez la manette sur la position correspondante et fermez la porte du réfrigérateur.

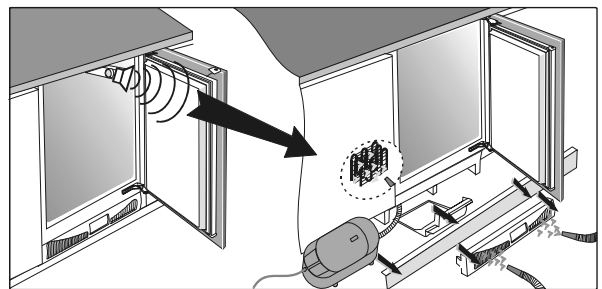
Le givrage excessif est le résultat

- de mauvaise étanchéité de la porte (si le joint est sale ou endommagé, vous devez le nettoyer ou remplacer),
- de l'ouverture trop fréquente ou trop longue de la porte,
- de l'introduction des mets chauds dans le réfrigérateur.

- les mets ou la vaisselle touchent la paroi arrière de la cuve du réfrigérateur.

Alarme sonore

Une accumulation de poussière sur le condenseur est signalée par l'alarme sonore, activé lors chaque ouverture de la porte de l'appareil, jusqu'à l'élimination de l'anomalie. Vérifiez la circulation d'air à travers les orifices sur le tableau de commande et nettoyez soit dépoussiérez le condenseur. Respectez le chapitre Entretien et nettoyage.



L'eau coule dans le fond creusé de l'appareil

L'eau coule du réfrigérateur, si l'orifice pour l'écoulement d'eau est bouché ou si l'eau de dégivrage goutte près du conduit pour la collecte d'eau.

- Nettoyez l'orifice bouchée, par exemple avec la paille en plastique.
- Dégivrez la couche de givre trop épaisse manuellement (voir le chapitre Givrage de la paroi arrière de la cuve du réfrigérateur).

Bruit

La réfrigération dans les appareils est faite possible par le système de réfrigération avec le compresseur, ce qui cause aussi un certain bruit. L'intensité du bruit dépend de l'emplacement, de l'utilisation correcte et de l'âge de l'appareil.

- **Pendant le fonctionnement** du compresseur on peut entendre le bruit de liquide et pendant son arrêt le bruit de décantage du réfrigérant. C'est normal et n'a aucune influence sur la longévité de l'appareil.
- **Après le démarrage** de l'appareil, le fonctionnement du compresseur et le décantage du réfrigérant sont un peu plus bruyants. Ce n'est pas un défaut et n'a aucune influence sur la longévité de l'appareil. Avec le temps, l'intensité de ces bruits devient diminuée.
- Quelquefois on peut entendre pendant le fonctionnement de l'appareil aussi des **bruits**

anormaux ou intensifs qui sont extraordinaires et qui sont le plus souvent produits par l'emplacement incorrect de l'appareil.

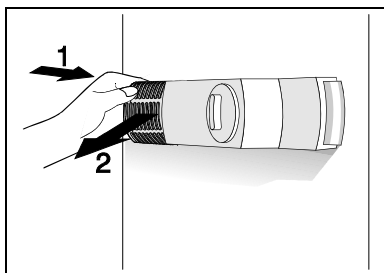
- L'appareil doit être stable sur un sol plat et solide.
- Il ne doit pas toucher une paroi ou des éléments adjacents.
- Vérifier si l'aménagement à l'intérieur de l'appareil est mis en ordre, ou bien si les boîtes de conserve, bouteilles ou d'autres récipients ne s'entrechoquent, parce qu'ils se touchent.

Changement de la lampe

Si vous changez la lampe vous devez d'abord débrancher l'appareil. Pour enlever le couvercle de la lampe, serrez-le avec les doigts par derrière (dans le sens de la flèche 1) pour qu'il sortisse de sa position. Otez-le ensuite (dans le sens de la flèche 2) et remplacez la lampe par une nouvelle (ayant le culot E 14, puissance maximum de 15 W).

Ne jetez pas la lampe brûlée parmi les déchets organiques.

La lampe est un article de consommation c'est pourquoi notre garantie ne la couvre pas.



NOUS NOUS RESERVONS LE DROIT DES MODIFICATIONS QUI N'ONT PAS UNE INFLUENCE SUR LE FONCTIONNEMENT DE L'APPAREIL.

Kühlschrank mit Gefrierabteil

Wir bedanken uns für Ihr Vertrauen, das Sie uns mit dem Ankauf unseres Gerätes gesetzt haben. Beim Gebrauch wünschen wir Ihnen viel Vergnügen.

Der Kühlschrank mit Gefrierabteil ist für den Gebrauch im Haushalt bestimmt.

Im unteren Teil ist ein Kühlschrank, bestimmt für die Aufbewahrung von frischen Lebensmitteln bei einer Temperatur über 0°C.

Im oberen Teil ist ein Gefrierschrank, der für Einfrieren von frischen und für langfristige Aufbewahrung von schon eingefrorenen Lebensmitteln bestimmt ist (bis zu einem Jahr, hängt von der Art der Lebensmittel ab). Der Gefrierabteil ist mit vier Sternchen gekennzeichnet.

Vor dem Erstbetrieb	32	Gebrauch.....	38
Gebrauchsanweisung		Lagerung von Lebensmitteln im Kühlschrank	
Einbauanweisung		Enfrieren von frischen Lebensmitteln	
Unsere Sorge um die Umwelt		Lagerung von eingefrorenen Lebensmitteln	
Energiesparen		Auftauen des Gefrierortes	
Wichtige Hinweise.....	33	Eisbereiten	
Entsorgung des alten Gerätes		Pflege und Reinigung	41
Aufstellung und Anschluß.....	34	Automatisches Abtauen des Kühlschranks	
Platzwahl		Manuelles Abtauen des Gefrierabteils	
Anschluß an das Stromnetz		Reinigen des Gerätes	
Beschreibung des Gerätes	35	Außerbetriebsetzung des Gerätes	
Bedienung	37	Behebung eventueller Funktionsstörungen	43
Temperaturwahl			

i Vor dem Erstbetrieb

- Bevor Sie das Gerät an das Stromnetz anschließen, lassen Sie es mindestens 2 Stunden stehen, um eventuelle, durch Transport hervorgerufene Störungen am Kältesystem auszuschließen.
- Reinigen Sie das Gerät, besonders gründlich das Geräteinnere (beachten Sie den Abschnitt Reinigung und Pflege).
- Falls sich die Innenausstattung des Gerätes nicht auf ihrem Platz befindet, ordnen Sie sie nach der Anweisung im Abschnitt Beschreibung des Gerätes ein.

Gebrauchsanweisung

Die Gebrauchsanweisung ist für den Benutzer bestimmt. Sie beinhaltet die Beschreibung des Gerätes und Tips für seine richtige und sichere Bedienung. Die Anweisung ist verschiedenen Gerätetypen/Modellen angepaßt und beschreibt vielleicht auch Funktionen und Ausstattung, die für Ihr Gerät nicht zutreffen.

Einbauanweisung

Integrierten Geräten ist die Einbauanweisung beigelegt. Sie ist für den Fachmann für den Einbau des Gerätes in das Möbelement bestimmt.

Unsere Sorge um die Umwelt

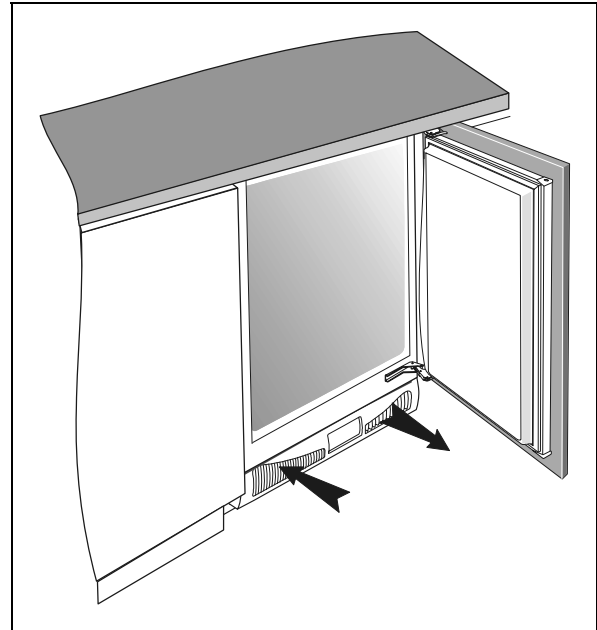
- Für die Verpackung der Produkte verwenden wir umweltfreundliche Materialien, die ohne Gefahr für die Umwelt wiederverwendet (recycelt), deponiert oder vernichtet werden können. Hierzu sind die Verpackungsmaterialien entsprechend gekennzeichnet.
- Auch unsere Gebrauchsanweisung ist auf recyceltem Papier, bzw. auf chlorfrei gebleichtem Papier gedruckt.
- Wenn Sie das Gerät nicht mehr gebrauchen werden und es Ihnen im Wege stehen wird, kümmern Sie sich darum, daß das Gerät die Umwelt nicht belastet. Geben Sie es den autorisierten Sammlern "der ausgenutzten Geräte" ab. (siehe den Abschnitt Entsorgung des Altgerätes)

Energiesparen

- Öffnen Sie die Gerätetür nicht öfter als nötig. Das ist besonders wichtig bei warmem und feuchtem Wetter. Sorgen Sie auch dafür, dass

das Gerät (insbesondere ein Gefrierschrank) nur möglichst kurze Zeit offen ist.

- Überprüfen Sie von Zeit zu Zeit, ob das Gerät genügend gekühlt wird (unbehinderte Luftzirkulation durch die Öffnungen auf der Schalterblende des Gerätesockels).



- Drehen Sie den Thermostatknopf von höherer auf niedrigere Stellung, sobald der Gerätegebrauch und die Umstände das erlauben.
- Vor dem Einlegen in das Gerät kühlen Sie die Lebensmittel auf Raumtemperatur ab.
- Reif- und Eisbeläge vergrößern den Stromverbrauch, deswegen sollen sie entfernt werden, sobald sie 3-5 mm dick sind.
- Eine fehlerhafte oder undichte Türdichtung kann den Stromverbrauch erhöhen, deswegen sollte sie rechtzeitig und entsprechend ausgetauscht werden.
- Der Kondensator am Gerätesockel muß immer sauber und staublos gehalten werden (beachten Sie bitte das Kapitel **Reinigung des Geräts**).
- Jede Nichtbeachtung der Anweisungen aus den Abschnitten Aufstellung und Energiesparen kann einen größeren Stromverbrauch verursachen.

Wichtige Hinweise

- Wenn Sie zu Hause ein altes Kühl-Gefriergerät haben, das Sie nicht mehr gebrauchen, und das einen Verschuß hat, (Türschloß oder Riegelverschuß), der sich vom Innen nicht öffnen läßt, sollen Sie diesen Verschuß unbrauchbar machen. Damit werden Sie die Kinder vor möglicher Erstickung bewahren.
- Das neue Gerät schließen Sie vorschriftsmäßig an das Stromnetz an (beachten Sie den Abschnitt Anschluß an das Stromnetz).
- Während des Betriebes berühren Sie die Kühlflächen des Gerätes nicht, besonders nicht mit feuchten Händen. Es besteht die Gefahr, daß die Haut auf kalten Flächen klebenbleibt.
- Getränke in Flaschen (besonders schäumende, wie Mineralwasser, Schaumweine, Bier, Cola,...) frieren Sie keinesfalls ein. Bei Gefrieren dehnt sich die Flüssigkeit und die Flasche kann platzen.
- Genießen Sie keine eingefrorenen Lebensmittel (Brot, Obst, Gemüse), da Kälteverbrennungsgefahr besteht.
- Falls der Geruch oder die Farbe irgendeines Lebensmittels fraglich erscheint, werfen Sie es weg. Es könnte gefährlich sein es zu konsumieren.
- Trennen Sie das Gerät vom Stromnetz vor jedem Reparaturingriff (der von einem Fachmann durchgeführt werden soll), vor jeder Reinigung und vor jedem Austausch der Glühlampe.
- Tauen Sie das Gerät keinesfalls mit Hilfe elektrischer Geräte (wie z.B. Haartrockner) ab und verwenden Sie keine scharfen Gegenstände zur Entfernung der Reif- bzw. Eisschicht. Verwenden Sie nur beigelegte bzw. vom Hersteller erlaubte Hilfsmittel.
- In Ihrer Sorge um die Umwelt bitte darauf aufpassen, dass die Rückwand des Gerätes (Verflüssiger oder Rohrleitung beim Transportieren des ausgedienten Gerätes) bzw. das Kühlsystem im Inneren des Gerätes nicht beschädigt wird.
- Das Gerät enthält auch Kältemittel und Öl, deswegen sollte ein fehlerhaftes Gerät gemäß der ökologischen Sicherheitsanforderungen entsorgt werden (siehe den Abschnitt "Unsere Sorge um die Umwelt").
- Wenn die Anschlußleitung dieses Gerätes beschädigt wird, muß sie durch den Hersteller oder seinen Kundendienst oder eine ähnliche qualifizierte Person ersetzt werden, um Gefährdungen zu vermeiden.
- Das Typenschild befindet sich im Innenraum oder an der Rückseite des Gerätes.



Dieses Produkt darf am Ende seiner Lebensdauer nicht über den normalen Haushaltsabfall entsorgt werden, sondern muss an einem Sammelpunkt für das Recycling von elektrischen und elektronischen Geräten abgegeben werden. Das Symbol auf dem Produkt, der Gebrauchsanleitung oder der Verpackung weist darauf hin. Die Werkstoffe sind gemäß ihrer Kennzeichnung wiederverwertbar. Mit der Wiederverwendung, der stofflichen Verwertung oder anderen Formen der Verwertung von Altgeräten leisten Sie einen wichtigen Beitrag zum Schutze unserer Umwelt. Bitte erfragen Sie bei der Gemeindeverwaltung die zuständige Entsorgungsstelle.

Entsorgung des alten Gerätes

- Das ausgediente Gerät soll sofort außer Gebrauch genommen werden. Evtl. Türschloß oder Verschuß ist unbrauchbar zu machen, um Kinder vor möglicher Erstickungsgefahr zu bewahren.
- Alle Kühl- und Gefriergeräte enthalten auch Kältemittel und sonstige Isolationsstoffe, die einen speziellen Abbau verlangen. Deswegen sollten Sie bei Entsorgung Ihres Altgerätes mit einem zuständigen und qualifizierten Kommunalunternehmen in Verbindung treten oder sich darüber bei Ihrer Kommunalverwaltung oder beim Händler informieren. Wegen möglicher Umweltbelastungsgefahr bitte darauf achten, die Rohrleitung an der Rückwand des Gerätes nicht zu beschädigen.
- Beachten Sie bitte, daß die Röhre am hinteren Teil des Gerätes wegen Umweltbelastung nicht beschädigt werden dürfen.

Aufstellung und Anschluß

Platzwahl

Stellen Sie das Gerät in einen trockenen, regelmäßig belüfteten Raum auf. Die zugelassene Raumtemperatur für den einwandfreien Betrieb des Gerätes ist durch die Ausführung (Klasse) bedingt. Diese Angaben sind auf dem Typenschild angegeben. Das Gerät soll nicht unmittelbar neben Wärmequellen (wie z.B. Herd, Heizkörper, Warmwasserbereiter u.ä.) stehen und muß vor direkten Sonnenstrahlen geschützt sein. Das Gerät soll mindestens 3 cm vom Elektro- oder Gasherd bzw. 30 cm vom Ölofen oder Kohlenherd aufgestellt werden. Bei geringeren Abständen sollte eine Isolierplatte verwendet werden.

Klasse	Raumtemperatur
SN (subnormale)	von + 10°C bis + 32°C
N (normale)	von + 16°C bis + 32°C

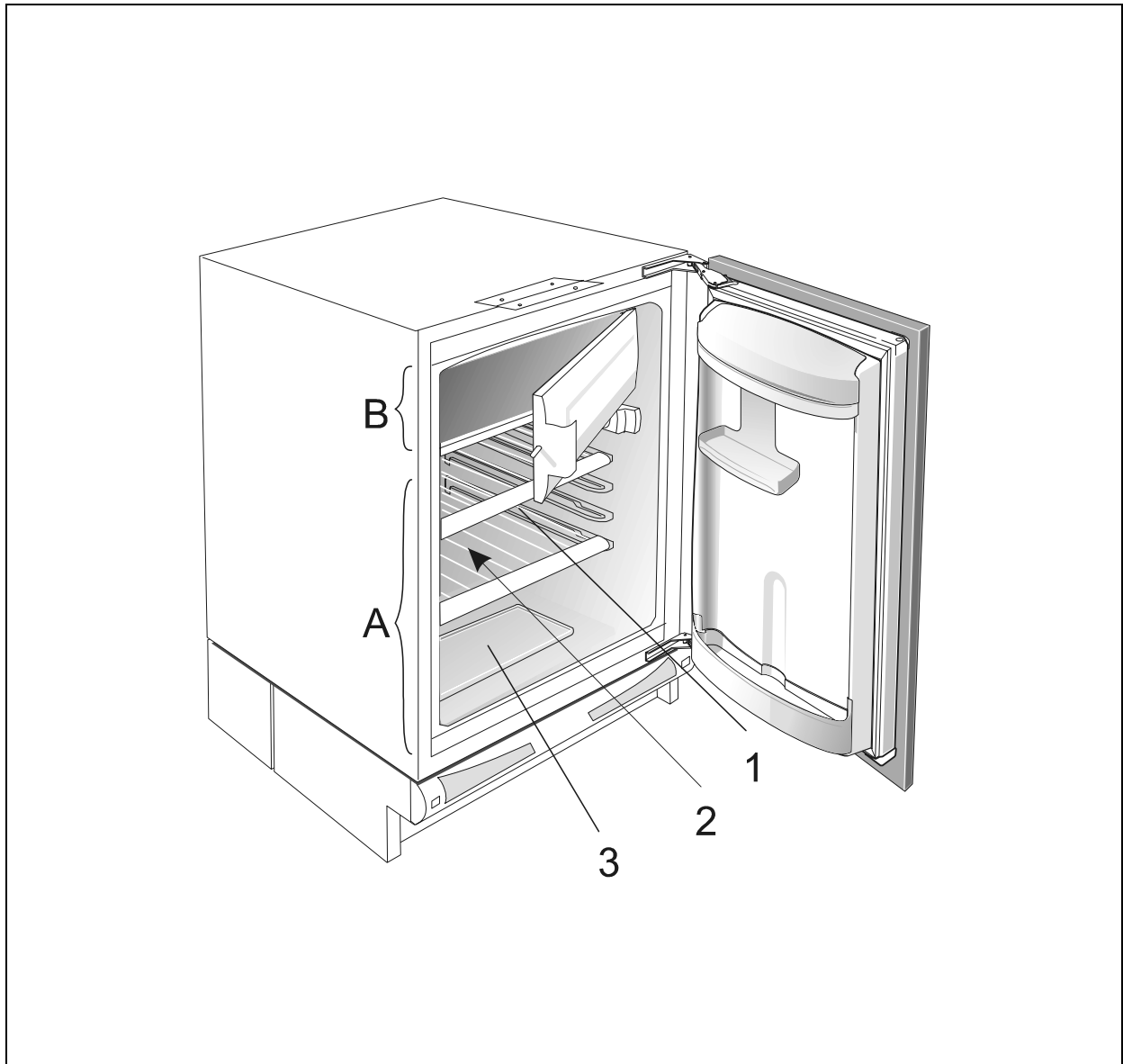
Anschluß an das Stromnetz

Der Anschluß erfolgt durch das Netzkabel. Die Wandsteckdose muß mit einem Erdungskontakt versehen sein (Schutzkontaktsteckdose). Die vorgeschriebenen Nennspannung und Frequenz sind auf dem Typenschild des Gerätes angegeben. Der Anschluß an das Stromnetz und die Erdung des Gerätes müssen nach den gültigen Normen und Vorschriften durchgeführt werden. Das Gerät kann kurzfristige Spannungsabweichungen (max. von -6 % bis + 6 %) durchhalten.

Höheneinstellung des Geräts

Das Gerät besitzt 4 höhenverstellbare Gerätefüße, die eine Einstellung der Gerätehöhe zwischen 82 cm und 90 cm ermöglichen. Führen Sie die Höheneinstellung vor dem Einbau des Geräts durch. Die Höhe des Geräts soll so eingestellt werden, daß der obere Teil des Geräts unmittelbar unter der Arbeitsplatte liegt (siehe **Einbauanweisung**).

Beschreibung des Gerätes



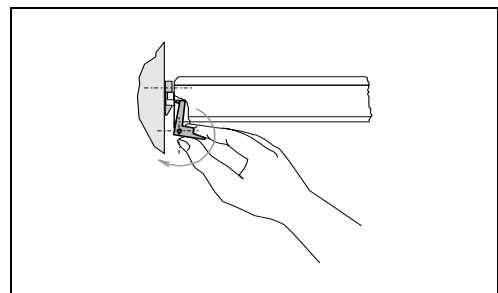
Kühlschrank (A)

Im Kühlschrank werden frische Lebensmittel über einige Tage aufbewahrt.

Gefrierschrank (B)

Im Gefrierschrank werden frische Lebensmittel eingefroren und bereits eingefrorene Lebensmittel gelagert.

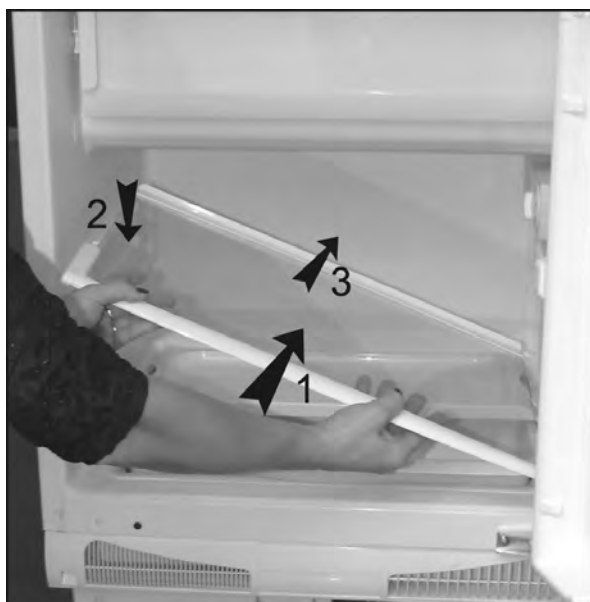
Öffnen der Tür des Gefrierschrank



Ablagen (1)

Sie können die Ablagen im Geräteinnenraum nach Belieben in die Führungen anordnen. Die Ablagen sind gegen ein Herausfallen gesichert.

- Wenn Sie Stellung der Ablage ändern möchten:
- heben Sie diese mit der Hand etwas nach oben und ziehen Sie sie bis zur Einkerbung in der Führung heraus,
 - Sie können nun die Ablage im eingekerbten Teil der Führungen beliebig in der Höhe verschieben,
 - schieben Sie nun in gewünschter Höhe die Ablage bis zum Anschlag.



Wenn Sie die Ablage aus dem Gefrierschrank herausnehmen möchten:

- heben Sie mit der Hand die Ablage und ziehen Sie diese bis zur Einkerbung heraus,
- heben Sie im eingekerbten Teil der Führungen die linke Seite der Ablage an und ziehen Sie sie aus dem Gefrierschrank heraus,
- das Einschieben der Ablagen erfolgt in umgekehrter Reihenfolge.

Glasablagen sind mit Kunststoffrahmen gesichert.

Schnell verderbliche Lebensmittel sollen hinten auf der Abstellfläche aufbewahrt werden, da es dort am kältesten ist.

Öffnung zum Ablauf des Tauwassers (2)

Unter der Kühlplatte, die das Geräteinnere kühlt (sie ist in der Rückwand eingebaut) befinden sich die Abflußrinne und die Öffnung, in die das Tauwasser zusammenläuft.

Die Abflußrinne und die Öffnung dürfen nicht verstopft sein (z.B. mit Lebensmittelresten),

deshalb sollen Sie sie öfter kontrollieren und, falls nötig, reinigen (z.B. mit einem Kunststoffstrohhalm).

Gemüse-, Obstbehälter und Serviertablett (3)

Der Behälter am Geräteboden ist mit einem Serviertablett zugedeckt. Das Serviertablett über dem Gemüse- und Obstfach schützt das eingefrorene Gemüse und Obst vor Austrocknung.

Innentür

Die Innentür ist mit Abstellflächen oder Behältern für Lagerung von Käse, Butter, Eiern, Joghurt und anderen kleineren Packungen, Tuben, Dosen usw. ausgestattet.

Unten in der Innentür ist Platz für die Flaschen.

Innenbeleuchtung des Kühlschranks

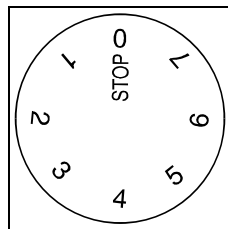
Die Lampe der Innenbeleuchtung leuchtet, wenn die Tür offen ist, (unabhängig von der Thermostatknopfstellung).

Bedienung

Das Gerät wird durch den Knopf, der rechts oben im Geräteinneren angebracht ist, bedient. (Drehbarkeit von der Stellung **STOP (0)** bis **7** und zurück).

Temperaturwahl

- Höhere Stellungen am Knopf (gegen **7**) bedeuten niedrigere Temperaturen (kälter) in allen Geräteabteilen. Die Temperatur im Kühlschrankinneren kann auch unter 0°C sinken.
Verwenden Sie höhere Thermostatstellungen nur wenn eine niedrigere Kühltemperatur gewünscht und empfohlen wird.
Bei normaler Raumtemperatur empfehlen wir die mittlere Einstellung.
- Auf der Stellung **STOP (0)** funktioniert das Gerät nicht (das Kühlsystem ist abgeschaltet), steht jedoch unter Spannung (die Lampe leuchtet, wenn Sie die Kühlschranktür öffnen).
- Die Temperatur im Kühlschrank und im Gefrierabteil hängt auch von der Häufigkeit des Türöffnens ab.



Gebrauch

Lagerung von Lebensmitteln im Kühlschrank

Der richtige Gebrauch des Gerätes sowie auch entsprechende Verpackung der Lebensmittel, Aufrechterhaltung entsprechender Temperatur und Beachtung der hygienischen Vorschriften für die Lebensmittel haben einen entscheidenden Einfluß auf die Qualität des Aufbewahren von Lebensmitteln.

- Sämtliche Lebensmittel, die im Kühlschrank gelagert werden, müssen entsprechend verpackt sein, damit sie keinen Geruch oder Feuchte entweder abgeben oder annehmen (sie sollen in Polyäthylen-Folie bzw. Beutel, Alu-Folie, Fettpapier u.ä. verpackt oder in bedeckten Behältern oder Flaschen aufbewahrt werden).
- Vor dem Einlegen in den Kühlschrank sollte die Verkaufsverpackung vom Lebensmittel entfernt werden (z.B. Joghurtverpackung).
- Die Lebensmittel sollten systematisch verpackt werden, um zu verhindern, dass die Lebensmittel miteinander in Berührung kommen (Geruchs- und Geschmacksvermischen), und um dadurch eine gute Luftzirkulation um die Lebensmittel zu gewährleisten.
- Im Gerät dürfen keine explosiven und leicht entflammaren Stoffe aufbewahrt werden.
- Flaschen mit hochprozentigem Alkohol müssen dicht verschlossen und stehend gelagert werden.
- Die Lebensmittel vor dem Einlegen gut abkühlen.
- Knusprige und empfindliche Lebensmittel in kältesten Bereichen des Gerätes aufbewahren.
- Die Häufigkeit von Türoffnen möglichst verringern.

- Den Thermostatknopf in solche Position verstellen, wo die niedrigere Temperaturen erreicht werden. Die Einstellung sollte stufenweise erfolgen, jedoch sollte dabei das Einfrieren der Lebensmittel verhindert werden. Das Messen der Temperatur in jeweiligem Kühlschrankabteil erfolgt durch einen, in einem Glas- und mit Wasser gefüllten Behälter aufgestellten Thermometer. Eine zuverlässige Temperaturablesung erfolgt nach einigen Stunden in Ruhestellung.
- Die Lebensmittel dürfen die Rückwand des Kühlschranks nicht berühren!
- Einige organische Lösungen, ätherische Öle in Zitronen- und Orangenschalen, Säure im Butter u.ä. können bei langdauernder Berührung mit den Kunststoffoberflächen oder Dichtung ihre Beschädigungen und vorzeitige Alterung verursachen.
- Unangenehmer Geruch im Kühlschrank deutet an, daß das Geräteinnere unsauber ist oder, daß sich im Kühlschrank verdorbene Lebensmittel befinden. Den Geruch können Sie entfernen oder mildern, indem Sie dem Wasser zur Reinigung des Geräteinneren einige Tropfen Essig zugeben.
Es wird auch empfohlen, Filter mit aktiver Kohle zu verwenden, welche die Luft reinigen bzw. den Geruch neutralisieren.
- Wenn Sie für einige Tage verreisen, entfernen Sie alle leicht verderblichen Lebensmittel aus dem Kühlschrank.

Zeit der Aufbewahrung von Lebensmitteln im Kühlschrank

Lebensmittel	Lagerzeit (in Tagen)													
	1	2	3	4	5	6	7	8	9	10	11	12	13	14
Butter	+	+	+	+	+	+	+	=	=	=	=	=		
Eier	+	+	+	+	+	+	+	+	+	+	=	=	=	=
Fleisch: rohes in einem Stück	+	+	=											
rohes gehacktes	+	=												
Rauchfleisch	+	+	+	+	+	+	+	+	+	+	=	=	=	=
Fisch	+	=												
Marinaden	+	+	+	+	+	+	+	+	+	+	=	=	=	=
Wurzegemüse	+	+	+	+	+	+	+	+	=	=	=	=	=	=
Käse	+	+	+	+	=	=	=	=	=	=	=	=	=	=
Süßigkeiten	+	+	=	=	=	=								
Obst	+	+	=	=	=	=	=	=	=	=				
Fertiggerichte	+	+	=	=										

Legende: + empfohlene Lagerzeit = mögliche Lagerzeit

Enfrieren von frischen Lebensmitteln

- Im Gefrierabteil sollen Sie nur solche Lebensmittel einfrieren, die dazu geeignet sind und gut niedrige Temperaturen vertragen. Die Lebensmittel sollen frisch und von bester Qualität sein.
- Wählen Sie eine, dem jeweiligen Lebensmittel entsprechende und geeignete Verpackung und verpacken Sie es richtig.
 - die Verpackung darf nicht luft- oder feuchtigkeitsdurchlässig sein, was Austrocknen des Gefriergutes und Vitaminverluste verursachen würde.
 - Folie und Tüten müssen weich und geschmeidig sein, damit sie dicht an den Inhalt anliegen.
- Versehen Sie die verpackten Lebensmittel mit den Angaben über die Art und Menge des Lebensmittels, als auch mit dem Datum des Einfrierens.
- Vor allem ist es wichtig, daß die Lebensmittel möglichst rasch einfrieren. Deswegen empfehlen wir, daß die Packungen nicht zu groß sind, und daß die Lebensmittel vor dem Einlegen abgekühlt werden.
- Die Menge der frischen Lebensmittel, die Sie auf einmal in 24 Stunden einlegen dürfen, ist auf dem Typenschild angegeben (Gefriervermögen).
Falls die Menge größer ist, ist die Qualität des Einfrierens schlechter, und ebenfalls verschlechtert sich die Qualität der bereits eingefrorenen Lebensmittel.

Das Einfrierverfahren

- 24 Stunden vor dem Gefrieren drehen Sie den Thermostatknobel auf die Position **5-7**. Nach dieser Zeit legen Sie frische Nahrung in das Gefrierfach ein. Beim Modell mit eingebautem Schalter, schalten Sie vor Einlegen noch Leuchte- oder Heizkörperschalter ein. (siehe Anweisungen Temperatúrauswahl). Zirka 24 Stunden nach Einlegen der Nahrung drehen Sie nach Bedarf den Thermostatknobel auf die Funktionstemperatur ein (berücksichtigen Sie Anweisungen der Temperatúrauswahl).
- Bei o.g. Modell muß man den vorher eingeschalteten Knobel ausschalten.
- Bei weiterem Einfrieren wiederholen Sie das Einfrierverfahren. Frische Lebensmittel sollen die bereits eingefrorenen Packungen nicht berühren.
- Zum Einfrieren von kleineren Mengen (bis 0,5 kg) brauchen Sie die Stellung des Thermostatsknopfes nicht ändern (beachten Sie den Abschnitt Temperatúrauswahl).

Lagerung von eingefrorenen Lebensmitteln

Bewahren Sie eingefrorene Lebensmittel im Gefriergerät auf.

Tiefkühlkost

An der Verpackung der industriell eingefrorenen Lebensmittel sind die Aufbewahrungszeit und Lagertemperatur gekennzeichnet. Bei der Aufbewahrung und Verwendung nehmen Sie die Anweisungen des Lebensmittelherstellers in Betracht.

Wählen Sie nur entsprechend verpackte Lebensmittel, die mit vollständigen Daten versehen und in den Gefrierschränken mit mindestens -18°C gelagert sind. Kaufen Sie keine Lebensmittel mit Reifbelag, weil diese schon einige Male teilweise angetaut waren. Schützen Sie die Lebensmittel vor Abtauen, da die Temperaturerhöhung ihre Aufbewahrungszeit verkürzt und auch ihre Qualität verschlechtert.

Ungefähre Lagerzeit des Gefriergutes

Lebensmittel	Lagerfrist (in Monaten)											
	1	2	3	4	5	6	7	8	9	10	11	12
Gemüse								+	+	+		
Obst										+	+	+
Brot, Gebäck			+									
Milch			+									
Fertigspeisen			+									
Fleisch: Rindfleisch										+	+	+
Kalbsfleisch								+	+	+		
Schweinefleisch				+	+	+						
Geflügel								+	+	+		
Wildbret							+	+	+			
Hackfleisch				+								
geräucherte Würste	+											
Fisch: mager			+									
fett	+											
Eingeweide		+										

Auftauen des Gefriergutes

Teilweise oder vollständig aufgetaute Lebensmittel sind sofort zu verbrauchen. Durch Kälte werden die Lebensmittel konserviert, die Mikroorganismen werden aber dadurch nicht vernichtet. Nach dem Auftauen aktivieren sich diese beschleunigt und verderben schnell die Lebensmittel.

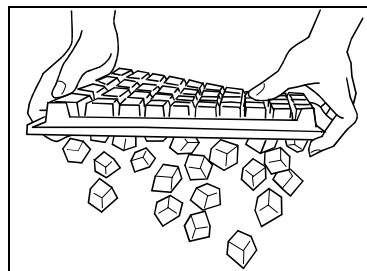
Durch teilweises Auftauen wird der Nährwert der Lebensmittel gemindert, besonders der Nährwert von Obst und Gemüse und von Fertiggerichten.

Eisbereiten

Zur Eiswürfelbereitung empfehlen wir die mittlere Stellung des Thermostatknopfes.

Füllen Sie die Eiswürfelschale bis zu zwei Dritteln mit kaltem Wasser oder einer anderen, zum Einfrieren geeigneten Flüssigkeit, und legen Sie sie in den Eiswürfelschalträger (oder auf die Kühlplatte).

Die Zeit für die Eiswürfelbereitung hängt von der Raumtemperatur, Thermostateinstellung und Häufigkeit des Türöffens ab. Zur Bereitung von Eis braucht man 2-6 Stunden, abhängig von dem Kühlschrank (der Kühlplattengröße). Bei kleineren Geräten und in der Zeit des vergrößerten Verbrauchs empfehlen wir die Vorbereitung der Eiswürfel auf Vorrat (die Eiswürfel können in einem zusätzlichen Schließvorratsbehälter aufbewahrt werden). Die Eiswürfel fallen leicht aus der Schale hinaus, indem Sie die Schale umkippen, sie kurz unter kaltem, fließendem Wasser halten und danach leicht verbiegen (verwölben).



Pflege und Reinigung

Automatisches Abtauen des Kühlschranks

Das Kühlgerät muß nicht abgetaut werden, da das Eis an der Hinterwand automatisch abgetaut wird. Das bei Betrieb des Kompressors auf der Hinterwand des Geräts entstandene Eis, taut während der Betriebspause des Kompressor ab und läuft in Form von Wassertropfen die Gerätewand hinunter, wonach diese durch die Öffnung in der Hinterwand des Kühlgeräts in den Kondensatbehälter fließen, der im Sockel des Geräts angebracht ist.

Manuelles Abtauen des Gefrierabteils

Im Inneren des Gefrierabteils bildet sich Reif bzw. Eis, das Sie abtauen müssen, wenn die Schicht ca. 3-5 mm beträgt.

- Drehen Sie den Thermostaknopf in die Stellung **STOP (0)** und trennen Sie das Gerät vom Stromnetz ab. Entleeren Sie den Gefrierraum und schützen Sie die Lebensmittel vor Antauen.
- Das im Boden des Geräts gesammelte Tauwasser können Sie mit einem Tuch aufsaugen.
- Beim Abtauen bitte keine Abtausprühmittel verwenden, da diese die kunststofflösende bzw. gesundheitsschädigende Mittel enthalten können.

Reinigen des Gerätes

Vor dem Reinigen trennen Sie das Gerät vom Stromnetz ab!

Beim Reinigen benutzen Sie keine groben, aggressiven Reinigungsmittel, da Sie die Oberfläche beschädigen könnten. Achten Sie beim Reinigen darauf, alle Reinigungsmittelreste vollständig zu entfernen.

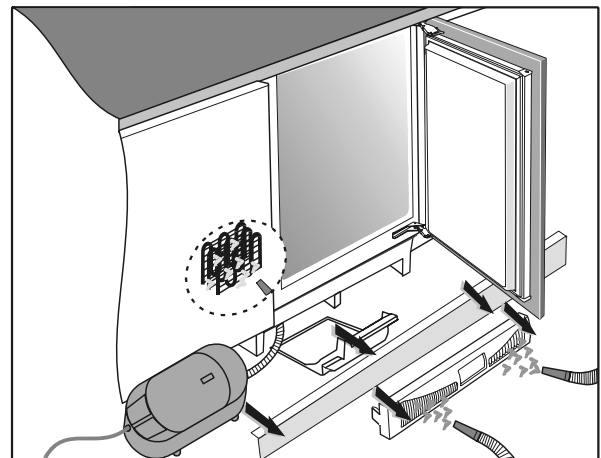
- **Die Außenwände** des Gerätes werden mit Wasser und einem flüssigen Reinigungsmittel gereinigt. Reinigen Sie die lackierten Oberflächen mit einem weichen Tuch und einem alkoholhaltigen Reinigungsmittel (z.B. Glasreiniger). Sie können auch Alkohol (Ethanol oder Isopropylalkohol verwenden). Zum Reinigen von Kunststoffteilen und lackierten Geräteteilen ist die Verwendung von abrasiven oder speziellen aggressiven Reinigungsmitteln wie z.B. Stahlpflegemittel u.ä. nicht geeignet.
- Entfernen Sie die abnehmbaren **Teile** im Geräteinneren und reinigen Sie sie mit Wasser

und einem flüssigen Reinigungsmittel. Die Kunststoffteile sind nicht zum Spülen im Geschirrspüler geeignet.

- Das entleerte **Innere** des Gerätes reinigen Sie mit lauwarmem Wasser, dem Sie ein wenig Essig zugefügt haben.
- Reinigen bzw. saugen Sie gelegentlich die Luftöffnungen in der Fußleiste des Geräts.

Reinigen des Kondensators

- **Saugen Sie den Staub vom Kondensator:**
 - indem Sie mit zwei Fingern in die Luftöffnungen auf der Schalterblende greifen und den Schnapper lösen,
 - ziehen Sie die Schalterblende ab,
 - nehmen Sie die Leiste vom Sockel des Möbelements ab.
 - ziehen Sie den Kondensatbehälter heraus,
 - saugen Sie den Staub vom Kondensator mit einem Staubsauger,
 - montieren Sie in umgekehrter Reihenfolge wieder den Kondensatbehälter und die Schalterblende.



Nach dem Reinigen schließen Sie das Gerät wieder an das Stromnetz an, schalten Sie es ein und legen Sie die Lebensmittel wieder ein.

Gelegentliches Reinigen des Kondensators

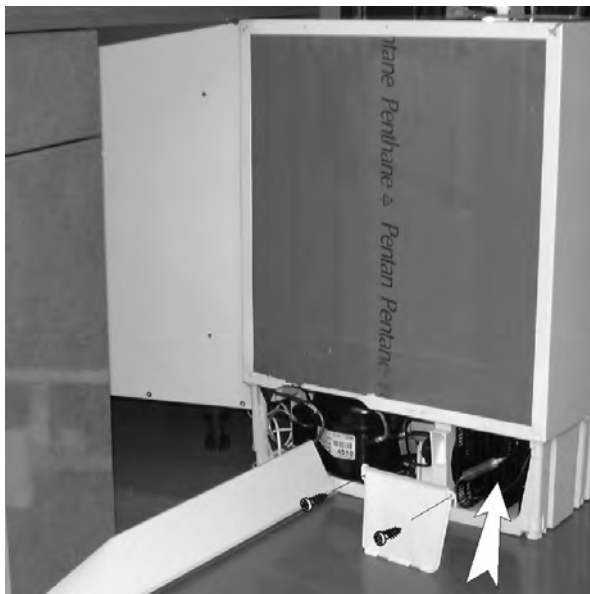
Damit das Gerät besser funktioniert und weniger Energie verbraucht empfehlen wir Ihnen, gelegentlich den Staub vom Kondensator auch auf der Hinterseite des Geräts abzuwischen.

Schalten Sie vor dem Reinigen des Geräts die Stromzufuhr des Geräts ab!

- Entleeren Sie den Innenraum des Geräts.

- Ziehen Sie die Leiste des Untergestells des Möbelements ab.
- Schrauben Sie die Schrauben auf, mit welchen das Gerät an die Arbeitsplatte des Möbelements befestigt ist.
- Ziehen Sie das Gerät heraus, um das Reinigen des Kondensators an der Gerätehinterseite zu ermöglichen.
- Schrauben Sie die Schrauben der Kondensatorabdeckung auf und nehmen Sie diese ab.
- Wischen Sie den Staub und den Schmutz vom Kondensator ab.

Schalten Sie das Gerät nach dem Reinigen an das elektrische Versorgungsnetz, schalten Sie es ein und legen Sie die Lebensmittel wieder hinein.



Außerbetriebsetzung des Gerätes

Wird das Gerät eine längere Zeit nicht benutzt werden, so drehen Sie den Thermostatknopf in die Stellung **STOP (0)**. Das Gerät soll dann vom Stromnetz abgetrennt, entleert, abgetaut und gereinigt werden. Lassen Sie die Tür leicht offen.

? Behebung eventueller Funktionsstörungen

Während des Gerätebetriebes können auch Betriebsstörungen auftreten. Wir führen nur einige Störungen an, die meistens Folge falscher Anwendung sind und die Sie selbst beheben können.

Nach dem Anschließen an das Stromnetz funktioniert das Gerät nicht

- Überprüfen Sie die Spannung in der Steckdose, und ob das Gerät eingeschaltet ist (Thermostatknopf in der Betriebsstellung).

Das Kühlsystem ist schon längere Zeit ununterbrochen in Betrieb

- Zu häufiges Öffnen der Tür bzw. die Tür wurde zu lange geöffnet.
- Die Tür ist nicht richtig geschlossen (möglicher Fremdkörper zwischen der Tür, niedergehängte Tür, beschädigte Dichtung,...).
- Es wurde zu große Menge von frischen Lebensmitteln eingelegt.
- Ungenügendes Kühlen des Kompressors und des Kondensators.

Überprüfen Sie die Luftzirkulation durch die Öffnungen an der Fußleiste und reinigen Sie bzw. saugen Sie den Staub vom Kondensator. Beachten Sie dabei das Kapitel Pflege und Reinigung.

Eisbildung an der Rückwand des Kühlschranks

Solange das Tauwasser in die Rinne und durch die Öffnung in den Behälter am Boden des Gerätesockels läuft, ist ein normales automatisches Abtauen des Kühlschranks gewährleistet.

Im Falle, daß es sich an der Rückwand des Kühlschranks eine übermäßige Reifschicht (3-5 mm) gebildet hat, tauen Sie sie manuell ab.

Drehen Sie den Thermostatknopf in die Stellung **STOP (0)** und lassen Sie die Kühlschranktür offen. Verwenden Sie keine elektrischen Geräte (Haartrockener u.ä.) und keine scharfen Gegenstände zum Abtauen bzw. zur Entfernung der Eisschicht.

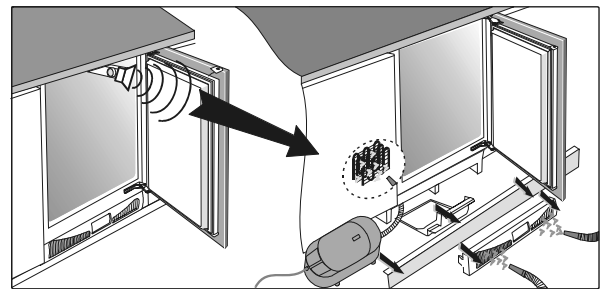
Nach dem beendeten Abtauen drehen Sie den Thermostatknopf auf die gewünschte Stellung und schließen Sie die Kühlschranktür zu. Die übermäßige Eisbildung ist die Folge von

- schlechtem Abdichten der Kühlschranktür (Falls die Dichtung verschmutzt oder beschädigt ist reinigen Sie sie bzw. tauschen Sie sie aus),
- zu häufigem bzw. zu langem Öffnen der Kühlschranktür,
- Einlegen von warmer Kost in den Kühlschrank.
- Kost oder Behälter berühren die Rückwand des Geräteinneren.

Akustischer Alarm

Der akustische Alarm warnt Sie, wenn der Kondensator verstaubt ist. Er ist bei jedem Öffnen der Tür hörbar, bis die Störung behoben ist.

Überprüfen Sie die Luftzirkulation durch die beiden Öffnungen auf der Fußleiste und reinigen bzw. saugen Sie den Staub vom Kondensator. Beachten Sie das Kapitel Pflege und Reinigung.



Wasser fließt in die Vertiefung im Geräteboden

Wasser fließt aus dem Kühlschrank, wenn die Abflußöffnung für das Tauwasser verstopft ist oder wenn das Tauwasser an der Sammelrinne vorbei tropft.

- Reinigen Sie die verstopfte Öffnung, z. B. mit einem Kunststoffstrohhalm.
- Tauen Sie manuell zu dicke Eisschicht ab (beachten Sie den Abschnitt Eisbildung an der Rückwand des Kühlschranks).

Geräusch

Das Kühlen in den Kühl-Gefriergeräten wird durch ein Kühlsystem mit dem Kompressor ermöglicht, was bestimmtes Geräusch verursacht. Die Geräuschstärke hängt vom Gerätaufstellen, Gebrauch und Alter ab.

- **Während des Betriebes** des Kompressors kann ein Flüssigkeitsgeräusch gehört werden, während seines Stillstandes kann man aber die Strömung der Kühlflüssigkeit hören. Das ist normal und beeinflusst die Lebensdauer des Gerätes nicht.
- **Nach der Inbetriebsetzung** des Gerätes können der Kompressorbetrieb und

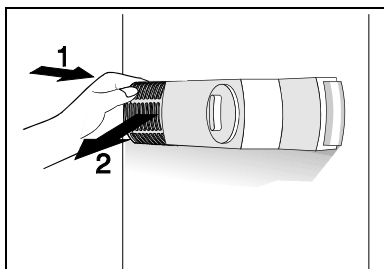
Kühlflüssigkeitsströmung lauter werden. Das ist kein Fehlersignal und beeinflusst die Lebensdauer des Gerätes nicht. Allmählich vermindert sich durch den Betrieb des Gerätes die Stärke dieser Geräusche.

- Manchmal treten aber beim Betrieb des Gerätes auch **ungewöhnliche oder stärkere Geräusche** auf, die für das Gerät ungewöhnlich sind und die meistens die Folge einer ungeeigneten Aufstellung sind.
 - Das Gerät muß waagrecht und stabil auf festem Boden stehen.
 - Das Gerät darf nicht die Wand oder nahestehende Möbelemente berühren.
 - Überprüfen Sie, ob die innere Ausstattung des Gerätes auf ihrem Platz ist, bzw. ob das Geräusch nicht durch sich berührende Dosen, Flaschen oder anderes Geschirr verursacht wird.

Austausch der Glühlampe

Vor dem Austausch der Glühlampe trennen Sie unbedingt das Gerät vom Stromnetz. Drücken Sie mit den Fingern von der Rückseite den Deckel, der die Glühlampe verdeckt (Pfeilerichtung 1), so daß er aus seiner Position herausspringt. Nehmen Sie danach den Deckel ab (Pfeilerichtung 2), und tauschen Sie die Glühlampe gegen eine neue (E14, max. 15 W). Bitte, entsorgen Sie die alte Glühlampe nicht zusammen mit dem organischen Müll.

Glühlampe ist ein Verbrauchsartikel. Für sie leisten wir keine Garantie!



ÄNDERUNGEN, WELCHE DIE FUNKTION DES GERÄTES NICHT BEEINFLUSSEN,
BLEIBEN VORBEHALTEN.

Refrigerator - Freezer

Thank you for your trust and for buying this appliance. We hope it will successfully serve the purpose for many years.

Refrigerator with freezer is for domestic use only.

The lower part of the appliance is refrigerator and is used for storing fresh foods at the temperature of 0°C and higher.

The upper part is freezer and is used for freezing fresh foods and storing frozen foods for longer periods of time (up to one year, depending on the kind of foods you store). The compartment is marked with four stars.

Before Putting Into Use	46	Use.....	52
Instructions for Use		Storing Fresh Foods	
Mounting Instructions		Freezing Fresh Foods	
We Care for the Environment		Storing Frozen Foods	
Tips for Energy Savings		Defrosting Frozen Food	
Important.....	47	How to make ice cubes	
Disposing of the Worn Out Appliance		Maintenance and Cleaning.....	55
Placing and Installation.....	48	Automatic Defrosting of the Refrigerator	
Choosing the Right Place		Manual Defrosting of the Freezing Compartment	
Connection to Power Supply		Cleaning the Appliance	
Adjusting the height of the appliance		Switch Off the Appliance When Not In Use	
Description of the Appliance.....	49	Trouble-Shooting Guide	57
Operation Control.....	51		
Temperature Selection			

i Before Putting Into Use

- Before connecting the appliance to the mains supply, place it on the location where it will later on be installed and leave it for about 2 hours, which will reduce a possibility of malfunctions in the cooling system due to transport handling.
- Clean the appliance, and be thorough, especially in the interior (See Cleaning and Maintenance).
- In case the interior accessories are not correctly placed, rearrange them as described in chapter Description of the Appliance.

Instructions for Use

These instructions for use are intended for the user. They describe the appliance and its correct and safe use. They were prepared for various types of refrigerators therefore you might find in it some functions that do not apply to your appliance and description of the accessories that your appliance does not include.

Mounting Instructions

Integrated appliances are equipped with instructions for mounting the appliance into the kitchen unit.

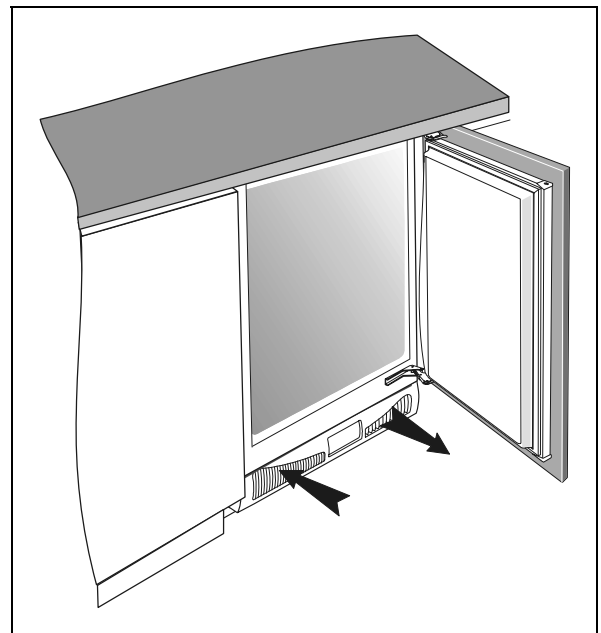
The appliance should be mounted by qualified technician and instructions are for his use only.

We Care for the Environment

- Our products use environmentally friendly packaging, which can be either recycled or disposed of in an environmentally friendly manner. To this end, individual packaging materials are clearly marked.
- These instructions are printed either on recycled paper or chlorine free bleached paper.
- When your appliance finally wears out, please try not to burden the environment with it; call your nearest authorised service agent. (See Disposing of the Worn Out Appliance)

Tips for Energy Savings

- Try not to open the door too often, especially when the weather is wet and hot. Once you open the door, mind to close it as soon as possible. This is especially important if you have an upright model.
- Check periodically if the appliance is provided with sufficient cooling (undisturbed circulation of air through the bottom rail openings).



- Use higher thermostat settings only when required or recommended.
- Before loading the appliance with packages of fresh foods, make sure they are cooled to ambient temperature.
- Ice and frost layer increase energy consumption, so do clean the appliance as soon as the layer is 3-5 mm thick.
- If the gasket is damaged or if it turns out that the sealing is poor, the energy consumption is substantially higher. To restore efficiency, replace the gasket.
- Condenser at the bottom of the appliance must always be clean and dust free (see Section **Cleaning of the Appliance**).
- Always consider instructions stated in sections Positioning and Energy Saving Tips, otherwise the energy consumption is substantially higher.

Important

- If you have bought this appliance to replace an old one equipped with a lock that cannot be opened from inside (lock, bolt), make sure that the lock is broken. This will make it impossible for children to lock themselves inside the appliance and suffocate.
- The appliance must be correctly connected to the mains supply. (see: Connecting to the Mains Supply).
- Do not touch the cooled surfaces while the appliance operates, especially not with wet hands, because the skin may stick to the cold surfaces.
- Do not freeze bottles containing liquid, especially not soft drinks, such as mineral water, sparkling wine, beer, cola etc., because liquid expands during freezing and the glass bottle is very likely to blow up.
- Do not eat frozen food (bread, fruit, vegetables), because you can get frostbites.
- If the food has strange smell or color, throw it away, because it is very likely that it is spoiled and therefore dangerous to eat.
- Disconnect the appliance from the power supply before repairing it (only a qualified technician should repair it), before cleaning and before replacing the light bulb.
- Do not defrost the appliance with other electric appliances (as for example with hair dryer) and never scrape the frost layer with sharp objects. Use only enclosed tools or tools recommended by the manufacturer.
- For the sake of environment protection - be careful not to damage the rear wall of the appliance (the condenser unit or the tubes - for example when moving the appliance) or any part of the refrigerating system inside the appliance.
- The refrigerating system of the appliance is filled with refrigerant and oil, so when the appliance is damaged, handle it with care and dispose it of in compliance with environmental protecting precautions. (See We Care for the Environment).
- If the supply cord is damaged, it must be replaced by the manufacturer or his service agent or a qualified person in order to avoid hazard.
- The rating plate is inside the appliance or outside on the rear wall.



The symbol on the product or on its packaging indicates that this product may not be treated as household waste.

Instead it shall be handed over to the applicable collection point for the recycling of electrical and electronic equipment. By ensuring this product is disposed of correctly, you will help prevent potential negative consequences for the environment and human health, which could otherwise be caused by inappropriate waste handling of this product. For more detailed information about recycling of this product, please contact your local city office, your household waste disposal service or the shop where you purchased the product.

Disposing of the Worn Out Appliance

- When your appliance finally wears out, dispose it of. If the appliance has a lock, break it, in order to prevent eventual accidents (danger of children get locked inside the appliance).
- The refrigerating system of the appliance is filled with refrigerant and insulating substances which should be separately treated and processed. Call your nearest authorised service agent or specialised servicing centre. If you don't find one, contact your local authorities or your distributor. Be careful not to damage the tubes on the rear wall of the appliance (danger of pollution).
- To avoid pollution of the environment make sure not to damage the hose at the bottom of the appliance.

Placing and Installation

Choosing the Right Place

Place the appliance in dry and regularly ventilated room. Allowed ambient temperature depends on the model (class) of the appliance and is stated on the rating plate of the appliance.

Never place the appliance near heat emitting devices (e.g. cooker, radiator, water heater or similar devices) and do not expose it to direct sunlight.

The appliance should be positioned at least 3 cm away from the electric or gas cooker and at least 30 cm away from the oil or coal stove. If this is not possible, use an appropriate insulation.

Class	Ambient temperature
SN (sub-normal)	from + 10°C to + 32°C
N (normal)	from + 16°C to + 32°C

Connection to Power Supply

Connect the appliance with the cable and plug to the power supply socket outlet with a ground terminal (safety socket).

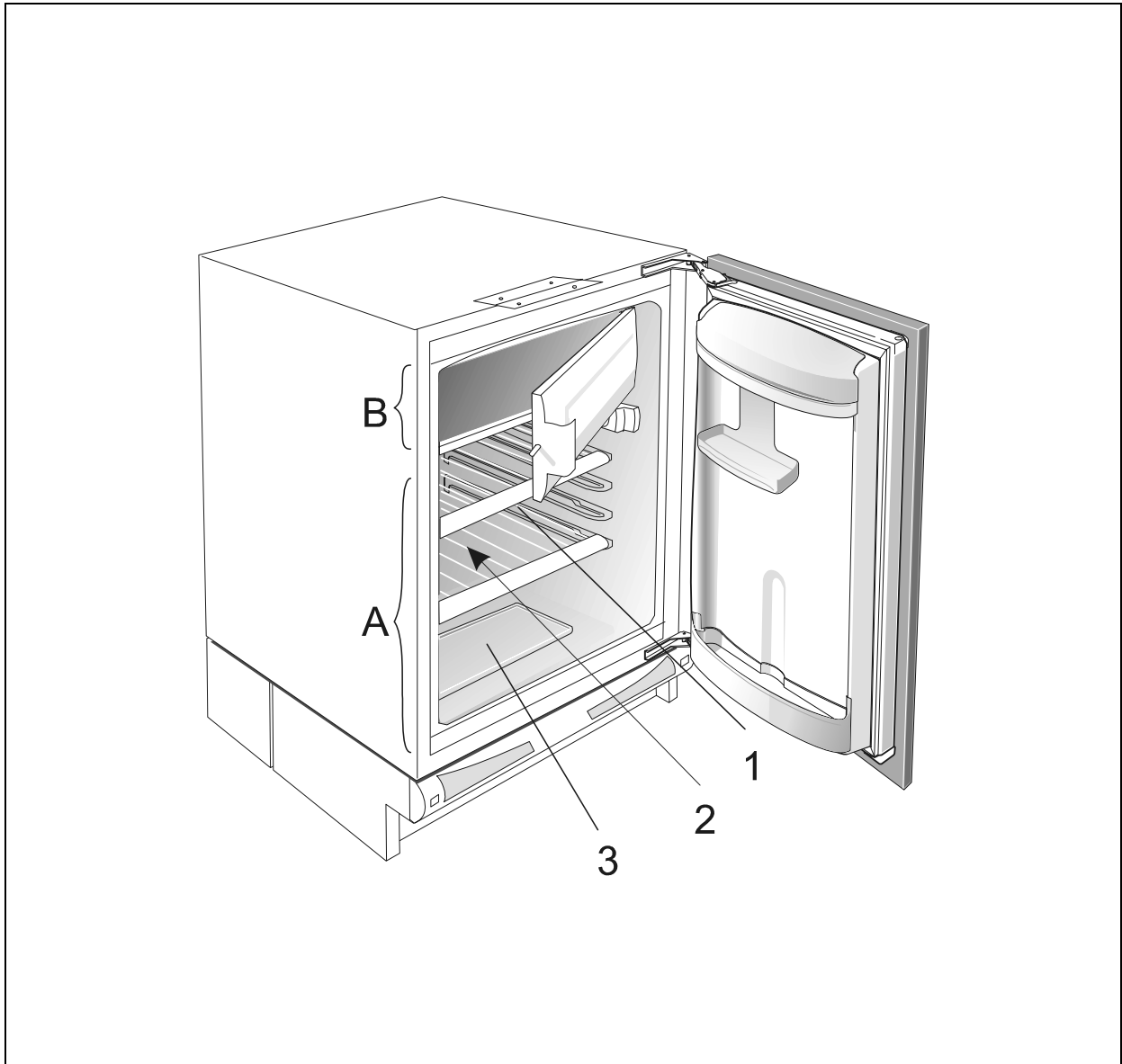
Required nominal voltage and frequency are indicated on the rating plate.

The connection to the mains supply and earthing have to be made according to current standards and regulations. The appliance resists temporary voltage tolerance up to -6% to +6 %.

Adjusting the height of the appliance

The appliance is equipped with four adjustable legs, so that the height may be adjusted from 82 to 90 cm. The height must be adjusted prior building the appliance into the opening slot, and it should be set at such height that the top panel of the appliance fits exactly below the kitchen worktop (see **Mounting Instructions**).

Description of the Appliance



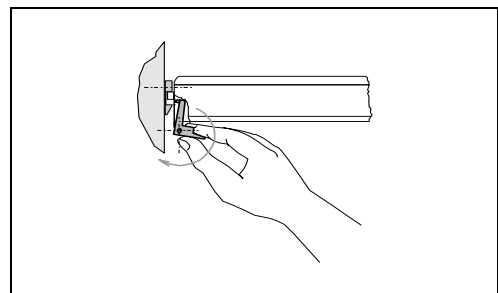
Refrigerator (A)

Refrigerator is used for storing fresh foods for few days.

Freezer (B)

Freezer is used for freezing fresh foods and for storing already frozen foods.

Opening the freezer door



Shelf (1)

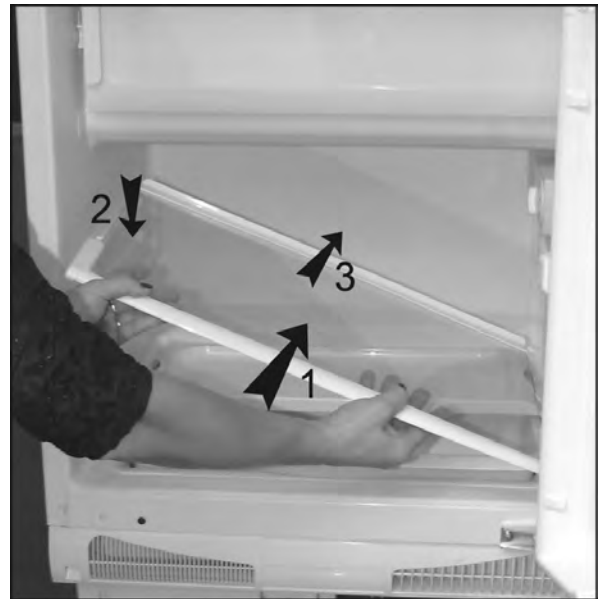
The shelf may be placed randomly upon any of the guide slots within the interior of the appliance. It is protected against sliding out.

In case you may wish to alter the position of the shelf:

- lift the shelf by hand and pull it towards you until it reaches the crack in the guide slot;
- at the guide interruption point the shelf may be adjusted at random height;
- select the height of your choice and push the shelf all the way in to the rear end of the guide slot.

In case you may wish to remove the shelf from the appliance:

- lift the shelf by hand and pull it towards you until it reaches the crack in the guide slot;
- at the guide interruption point lift the left side of the shelf up and pull it out from the appliance in the inclined position,
- reinsertion is carried out in the opposite procedure.



Glass shelves are protected with plastic edge frames.

Quickly perishable food should be stored on the back i.e. the coldest part of the shelves.

Defrost Water Outlet (2)

Regularly check the defrost water outlet and the channel, because they should never be clogged (as for example with food rests). If clogged, use a plastic straw and clean it.

Crisp tray and serving tray (3)

The tray at the bottom of the refrigerator is covered with the serving tray. This cover protects the stored fruit and vegetables from excessive drying.

Door Liner

The door liner consists of various shelves or holders used for storing eggs, cheese, butter and yogurt as well as other smaller packages, tubes, cans etc.

The lower shelf is used for storing bottles.

Illumination in the Interior of the Refrigerator

The light for illuminating the interior of the appliance is on, when the door is opened. The operation of the light does not depend on the position of the thermostat knob.

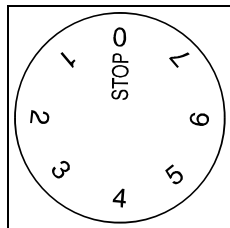
Operation Control

The appliance is controlled with thermostat knob, situated in the right upper part inside the appliance.

Turn the knob clockwise from **STOP (0)** position towards **7** and backwards.

Temperature Selection

- Higher settings on the knob (towards **7**) mean lower temperatures (colder) in all three compartments of the appliance. At higher settings temperature in the interior of the appliance may even drop below 0°C. When the ambient temperature is normal, we recommend medium setting.
- Changes of the ambient temperature affect temperature in the interior of the appliance (choose correct setting of the thermostat knob).
- In **STOP (0)** position the appliance does not operate (the cooling system is switched off), yet power supply is not interrupted (the light is on, when you open the refrigerator door).
- Temperature in the refrigerator and in freezing compartment depends on the frequency of opening the door as well.



Use

Storing Fresh Foods

Proper use of the appliance, adequately packed food, correct temperature and taking into account hygienic precautions will substantially influence the quality of the food stored.

- Foods to be stored in the refrigerator should be properly packed as to prevent mixing various moisture degrees and odors (in polyethylene bags or sheet, aluminium foil, wax paper, or stored in covered containers or bottles).
- Before storing food in the refrigerator, remove the excessive packaging (like yoghurt in multi-package).
- Pack systematically and make sure that foodstuffs do not touch each other (various odours may mix). Assure adequate air circulation around packages.
- Never store inflammable, volatile or explosive substances.
- Beverages with high alcohol percentage shall be stored in tightly sealed bottles in vertical position.
- Food should not touch the rear wall of the refrigerator!
- Some organic solutions like volatile oils in lemon and orange peel, acid in butter etc. can

cause damages when in contact with plastic surfaces or gaskets for longer period of time.

- Foods should be cooled down before storing.
- Crispy and delicate foods should be stored in the coldest parts of the refrigerator.
- Try not to open the door too often.
- Set the thermostat to the setting where lowest temperatures are reached. Set the thermostat gradually as to avoid freezing of the foods. Use a thermometer and measure the temperature in the individual compartments. Place the thermostat in a glass vessel filled with water. Temperature readings are most reliable few hour after steady state is reached.
- Unpleasant odor inside the refrigerator is a sign that something is wrong with foods or that your refrigerator needs cleaning. Unpleasant odor can be eliminated or reduced by washing the interior of the refrigerator with a mild solution of water and vinegar. We also recommend using activated carbon filters to clean the air or to neutralize odors.
- If you plan a longer journey, make sure to remove quickly perishable articles of food out of the appliance before you leave.

Fresh Food Storage Time in the Refrigerator

Article of food	Storage time (days)													
	1	2	3	4	5	6	7	8	9	10	11	12	13	14
Butter	+	+	+	+	+	+	+	=	=	=	=	=		
Eggs	+	+	+	+	+	+	+	+	+	+	=	=	=	=
Meat: fresh uncut chopped smoked	+	+	=											
	+	=												
	+	+	+	+	+	+	+	+	+	+	=	=	=	=
Fish	+	=												
Marinade	+	+	+	+	+	+	+	+	+	+	=	=	=	=
Root	+	+	+	+	+	+	+	+	=	=	=	=	=	=
Cheese	+	+	+	+	=	=	=	=	=	=	=	=	=	=
Sweets	+	+	=	=	=	=								
Fruit	+	+	=	=	=	=	=	=	=	=				
Prepared dishes	+	+	=	=										

Legend: + recommended storage time
= possible storage time

Freezing Fresh Foods

- Carefully select food you intend to freeze; it should be of adequate quality and suitable for freezing.
- Use correct packaging and wrap it right.
 - The packaging should be air tight and shouldn't leak since this could cause substantial vitamin loss and dehydration of foods.
 - Foils and bags should be soft enough to tightly wrap around the foods.
- Mark packages with following data: kind and amount of foods and the date of loading.
- It is most important that the food is frozen as quickly as possible. Therefore we recommend the size of the package not to be too large and to be cooled before loading into the freezer.
- The amount of fresh foods that can be loaded in the freezer within 24 hours is indicated on the rating plate (freezing capacity). If the loaded amount is too large, the quality of freezing is reduced which affects the quality of frozen foods.

Freezing Procedure

- Before it starts freezing, set the thermostat to the position **5-7** for 24 hours. Turn ON the lamp or heater switch provided (see temperature selection) before storing food in the appliance. 24 hours from the time when fresh food was put in the appliance turn the thermostat dial to

the operating temperature (see temperature selection). At the above mentioned model it is necessary to turn OFF the switch, which has previously been engaged.

- The next time you want to freeze fresh foods, repeat the freezing procedure and be careful that packages with fresh foods do not touch frozen packages.
- For freezing smaller amount of foods (up to 1 kg) there is no need to change the thermostat setting (see Temperature Selection).

Storing Frozen Foods

Store the frozen food in the freezer.

Commercially Frozen Foods

The storage time and the recommended temperature for storing commercially frozen foods are indicated on the packaging. For storing and using consider the manufacturer's instruction. When shopping, be careful and choose only adequately packed foods provided with complete data and stored in freezers where the temperature is not higher than -18°C . Do not buy packages of food covered with frost layer. This indicates that the package was thawed before at least once. Be careful that packages don't start to thaw, as the temperature raise reduces the quality of foods.

Approximate Storage Time for Frozen Foods

Food	Storage time (in months)											
	1	2	3	4	5	6	7	8	9	10	11	12
Vegetable								+	+	+		
Fruit										+	+	+
Braed, Pastries			+									
Milk			+									
Redy-made meals			+									
Meat: Beef										+	+	+
Veal								+	+	+		
Pork				+	+	+						
Poultry								+	+	+		
Game						+	+	+				
Minced meat				+								
Smoked sausages	+											
Fish: lean			+									
fat	+											
Offal		+										

Defrosting Frozen Food

Partially thawed or defrosted foods should be used as soon as possible. Cold air preserves the food but it does not destroy microorganisms which rapidly activate after defrosting and make foods perishable.

Partial defrosting reduces the nutritional value of foods, especially of fruits, vegetables and ready-made meals.

How to make ice cubes

Recommended thermostat position for ice making is on the middle setting.

Fill two thirds of the ice tray with cold water or any other liquid convenient for freezing.

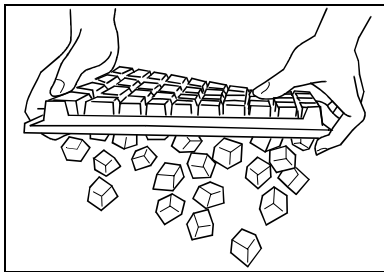
Insert the ice tray into the guides or on the cooling plate.

Time required for the ice to form, largely depends on ambient temperature, thermostat setting and on how often you open the door.

It usually takes 2-6 hours (depends on which model of refrigerator you have).

With smaller refrigerators we recommend you make a stock of ice cubes (store them in a separate plastic box).

The easiest way to empty the ice tray is to turn the tray around, pour it with cold water and slightly twist it (bend it).



Maintenance and Cleaning

Automatic Defrosting of the Refrigerator

The refrigerator requires no defrosting, since the ice at the rear wall melts automatically. Ice, formed at the rear end during the operation of the compressor, melts when the compressor is off, and water drops slide downwards through the hole in the rear wall of the condenser collecting receptacle, placed at the bottom of the appliance.

Manual Defrosting of the Freezing Compartment

When the frost and ice layer in the freezing compartment is 3-5 mm thick, you should clean the freezer.

- Turn the thermostat knob to **STOP (0)** position, and disconnect the power supply. Empty the compartment and take care that the packages remain frozen.
- Melted water, collected at the bottom of the appliance, should be mopped with an absorbing cloth.
- Avoid using defrosting sprays, as they may cause damage to the plastic parts and may be hazardous to health.

Cleaning the Appliance

Disconnect the power supply before cleaning the appliance.

Do not use coarse or aggressive cleaning agents as you can damage the surface.

Be careful to remove any cleanser agent remaining after cleaning.

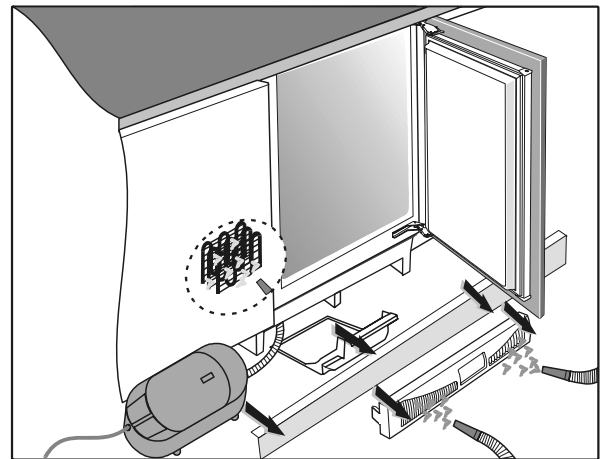
- Clean the **exterior** with water and detergent. Varnished surfaces are cleaned with soft cloth and an alcohol based cleaning agent (for example glass cleaners). You may also use alcohol (ethanol or isopropyl alcohol). The application of abrasive and specially aggressive cleaners, such as the stainless steel cleaners, is not appropriate for the cleaning of plastic and coated parts.
- Remove the **detachable accessories** in the interior of the appliance and clean it with water and liquid detergent. Plastic parts cannot be washed in washing machine.
- Wash the **interior** of the appliance with lukewarm water, in which you added one or two spoonfuls of vinegar.
- **The air openings in the bottom rail** should be cleaned or vacuumed periodically.

Cleaning of the condenser

Dust from the condenser should be vacuumed in the following manner:

- push the finger through the opening in the bottom rail and release the fastener;
- pull the rail towards you and remove it;
- remove the bottom board of the kitchen cabinet
- pull the condenser dish out;
- use the vacuum cleaner to clean the dust from the condenser;
- replace the condenser dish and the bottom rail in the opposite order.

After cleaning, connect the appliance to power supply and reload the packages.

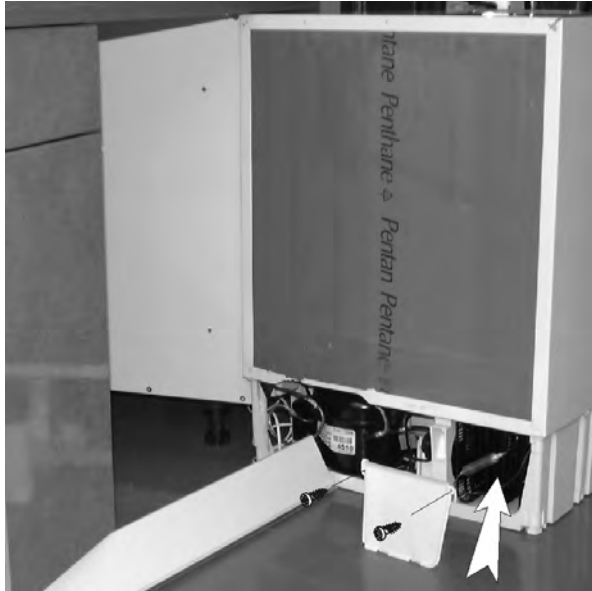


Periodical cleaning of the condenser

In order to optimize the operation of the appliance and save energy, it is recommended to clean periodically the dust from the condenser at the back of the appliance.

Disconnect the appliance from the mains prior the commencement of cleaning!

- Empty the contents of the appliance.
 - Remove the supporting panel from the bottom of the kitchen cabinet.
 - Remove the screws fixing the appliance to the kitchen worktop.
 - Pull the appliance out and expose the condenser at the back of the appliance.
 - Unscrew the screws from the condenser bonnet and remove the bonnet.
 - Clean the dust and dirt from the condenser.
- After cleaning return the appliance to its place, plug in the mains power cord and fill with food.



Switch Off the Appliance When Not In Use

If you do not intend to use the appliance for a longer period, set the thermostat knob to the **STOP (0)** position, disconnect the power supply, take out the foods and defrost and clean the appliance. Leave the door slightly open.

❓ Trouble-Shooting Guide

During the service, you can come across some troubles that in most cases result from improper handling of the appliance and can easily be eliminated.

The Appliance Fails to Operate After connecting to the Mains Supply

- Check the supply in the outlet socket and make sure the appliance is switched on (thermostat in operating position).

Continuous Operation of the Refrigerating System

- the door was frequently opened or it was left open for too long;
- the door is not properly closed (the door may sag, the gasket may be polluted or damaged);
- perhaps you have overloaded the appliance with fresh foods;
- Insufficient cooling of compressor and condenser.

Check the air circulation through the bottom rail openings and if necessary clean or vacuum the dust from the condenser. See Section *Cleaning and Maintenance*.

Ice Formation on the Inner Rear Wall

Until the water is drained through the hole in the rear and into the receptacle at the bottom of the appliance, normal automatic defrosting of the appliance is guaranteed.

In case the ice formation on the inner back wall is increased (3-5 mm), ice should be manually defrosted.

Set the thermostat knob to **STOP (0)** position and leave the door open. Never use electric devices for defrosting and do not scrape the ice or frost layer with sharp objects.

After completed defrosting, turn the knob to desired position and close the refrigerator door.

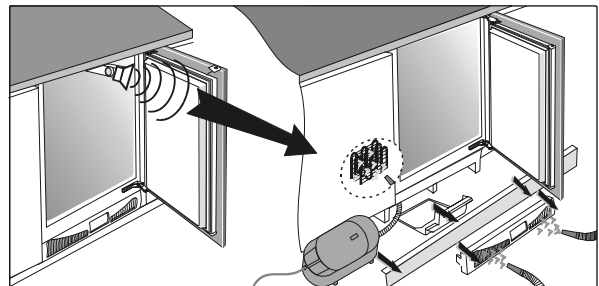
The cause of increased ice formation may be one of the following:

- the door does not seal well (clean the gasket if it is contaminated, or replace it if it is damaged);
- the door was frequently opened or it was left open for too long;
- the food stored in the refrigerator was warm;
- the food or dish is touching the inner back wall.

Sound alarm

Excessive dust upon the condenser is signaled by the sound alarm, audible with each opening of the door, until the fault is removed.

Check the air circulation through the bottom rail openings and if necessary clean or vacuum the dust from the condenser. See Section *Cleaning and Maintenance*.



Water drains into the bottom compartment of the appliance

Water leaks from the refrigerator if the drain hole is clogged, or if the water drips past the collection gutter.

- Clean the clogged opening, for example with a plastic straw.
- Manually defrost the increased ice layer. See Ice Formation on the Inner Back Wall.

Noise

Cooling in refrigerating-freezing appliances is enabled by the refrigerating system with compressor, which produces noise. How noisy the appliance is depends on where it is placed, how it is used and how old the appliance is.

- **During the operation** of the compressor the noise of liquid is heard and when the compressor is not operating, the refrigerant flow is heard. This is a normal condition and it has no influence whatsoever on the lifetime of the appliance.
- **After starting the appliance**, the operation of the compressor and the refrigerant flow may be louder, which does not mean that something is wrong with the appliance and it has no influence on the lifetime of the appliance. Gradually the noise is reduced.
- Sometimes **unusual and stronger noise** is heard, which is rather unusual for the appliance. This noise is often a consequence of inadequate placing.
 - The appliance shall be placed and levelled firmly on solid base.

- It should not touch the wall or kitchen units standing next to it.
- Check the accessories in the interior of the appliance, they should be placed correctly in their positions; also check the bottles, tins and other vessels that might touch each other and rattle.

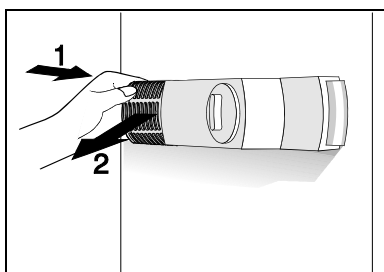
Bulb Replacement

Before replacing the light bulb, disconnect the appliance from the power supply.

Press the cover at the rear side (in the arrow 1 direction) and remove the plastic cover (in the arrow 2 direction). Replace the bulb with a new one (E14, max. 15 W).

Don't forget: the old bulb does not belong to organic waste.

Light bulb is consuming good therefore our in-guarantee service does not relate to it.



WE RESERVE THE RIGHT TO ALTER THE SPECIFICATIONS WITH NO INFLUENCE ON THE OPERATION OF THE APPLIANCE.